



723552

**Устройство цифровой индикации
высоты положения барабана**

GB
Operating Instructions

D
Gebrauchsanleitung

F
Mode d'emploi

RUS ✓
**Инструкция по
эксплуатации**

Артикул: 72355



Для барабанных шлифовальных станков
JET JWDS-2244, JWDS-2244OSC, JWDS-2550

JPW (Tool) AG
Ackerstrasse 45,
CH-8610 Uster
Switzerland
www.jettools.com

Импортер в РФ: ООО "ИТА-СПб"
192236, Санкт-Петербург, Софийская ул. 14
www.jettools.ru

Сделано на Тайване

2021-10



Распаковка

Откройте коробку с цифровой шкалой, сравните ее содержимое со списком ниже и убедитесь в наличии всех деталей. Если какие-либо детали отсутствуют, сообщите об этом поставщику. При обнаружении повреждений немедленно сообщите об этом поставщику и экспедитору.

Внимательно изучите инструкцию для правильной сборки устройства.

Комплект поставки

- 1 Цифровая шкала – А
- 1 Верхний установочный кронштейн – В
- 1 Нижний установочный кронштейн – С
- 2 Батарейки – D

- 4 винта M6x10 – H1
- 4 плоские шайбы M6 – H2
- 2 винта M3x5 – H3
- 1 болт M5x12 – H4
- 1 плоская шайба M5 – H5
- 1 гайка M5 – H6

Примечание: В комплект могут входить дополнительные элементы крепежа для установки на другие станки.

Инструмент для сборки

- 4 мм, 5 мм шестигранные ключи
- Разводной ключ
- Крестовая отвертка (Philips)

Установка

Установите цифровую шкалу на кожух двигателя барабанного шлифовального станка, как показано на рисунке 2.

Используйте отверстия в устройстве и кронштейнах, чтобы отрегулировать шкалу по вертикали, затем затяните все винты. Убедитесь, что цифровой дисплей плавно перемещается по шкале при подъеме и опускании шлифовального барабана.

Техническое обслуживание

- Периодически проверяйте, надежно ли затянуты винты крепления устройства к шлифовальному станку. При необходимости отрегулируйте устройство повторно.
- Перед использованием устройства протрите вертикальную шкалу сухой мягкой тканью. Не используйте чистящие растворы. Не допускайте контакта жидкостей (например, машинного масла) с корпусом цифрового дисплея. Содержите устройство в чистоте.
- При возникновении неполадок в работе шкалы см. *Устранение неисправностей*, Таблица 1.
- Выключайте цифровую шкалу после использования для экономии заряда батареи.

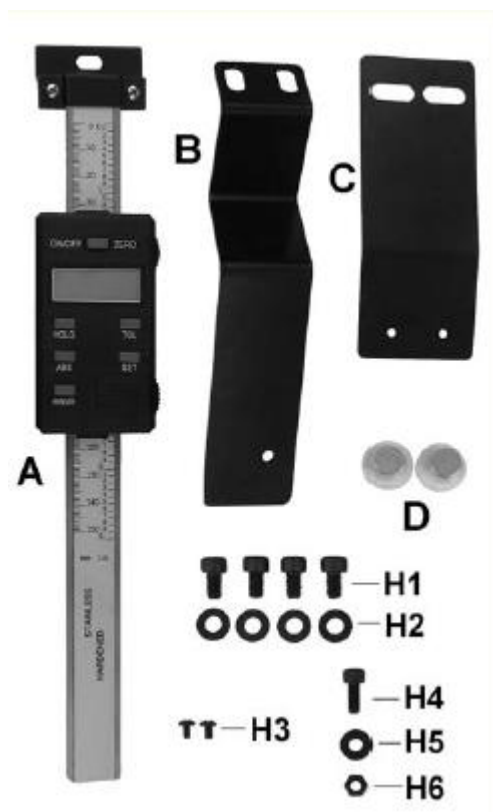


Рисунок 1 – комплект поставки

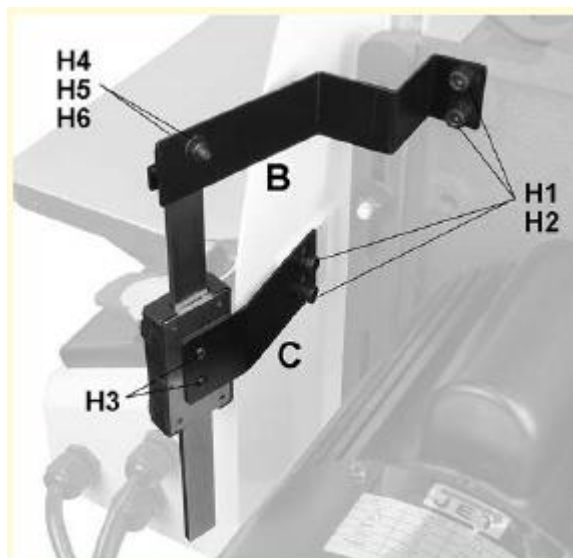


Рисунок 2 – установка

Функции цифровой шкалы

На рисунке 6 показаны детали цифровой шкалы. Назначение кнопок описано ниже, далее следует раздел, в котором приводятся практические примеры настройки шкалы и описание ее использования для основных операций со шлифовальным станком.

В устройстве используется аккумуляторная батарейка на 1,5 В (SR44 или G-13A). Если требуется ее замена, снимите крышку отсека для батарейки и вставьте батарейку так, чтобы положительный полюс был направлен наружу.

Примечание: После замены батарейки настройки цифрового дисплея по умолчанию устанавливаются на ноль, и их необходимо сбросить, как описано в разделе *Настройка цифровой шкалы*.



Рисунок 3

MM/INCH – мм\дюймы

При нажатии этой кнопки происходит переключение между британской (дюймы) и метрической (мм) мерами длины. Переключение может быть выполнено в любое время и не влияет на сохраненные настройки.

ON/OFF/ZERO – Вкл./Выкл. питания и установка нуля

Нажмите кнопку «ON/OFF» (Вкл./Выкл.), удерживая не более 3 секунд, чтобы включить устройство.

Нажмите кнопку «ON/OFF» (Вкл./Выкл.), удерживая не менее 3 секунд, чтобы выключить цифровой дисплей.

В режиме относительной системы координат нажмите кнопку «ON / OFF / ZERO» (не более 3 секунд), чтобы установить текущее положение как относительную нулевую точку.

В режиме абсолютной системы координат нажмите кнопку «ON / OFF / ZERO» (не более 3 секунд), чтобы установить текущее положение как абсолютную нулевую точку.

ABS – режим относительной/абсолютной системы координат

При включении питания устройство находится в режиме абсолютной системы координат и отображает абсолютный ноль. При перемещении шлифовального барабана вверх и вниз начинается абсолютное измерение. Абсолютная величина устанавливается на основе расстояния от барабана до конвейерного стола и, таким образом, представляет собой толщину обрабатываемой доски.

Нажмите кнопку «ABS» (удерживая не более 3 секунд), чтобы перейти в режим относительной системы координат. На дисплее появится «INC». На дисплее показывается значение в относительной системе координат; это величина приращения, которая может быть обнулена в любой точке и определяет не толщину доски, а то, сколько материала будет с нее удалено. При перемещении барабана вверх и вниз будут отображаться относительные измерения, пока вы снова не нажмете кнопку «ABS», чтобы вернуться к абсолютным значениям.

ВАЖНО: Перед выключением всегда переводите цифровой дисплей в относительный («INC») режим. Если вы выключите его в абсолютном («ABS») режиме, текущая абсолютная настройка по умолчанию будет равна нулю.

SET – установка значения

Нажмите кнопку «SET»; замигает индикатор «SET». Нажмите и удерживайте кнопку «SET», и каждая цифра числа на дисплее замигает по очереди. Когда начнет мигать требуемая цифра, отпустите кнопку «SET». Нажмите кнопку «SET» один раз (удерживая не более 1 секунды), и эта цифра будет увеличиваться на единицу при каждом нажатии кнопки «SET». Когда закончите, нажмите и удерживайте кнопку «SET», пока индикатор «SET» не начнет мигать, затем снова нажмите «SET» (не более 1 секунды). Индикатор «SET» исчезнет, и на экране отобразится только что введенное значение.

С этого момента любое движение барабана будет основываться на этой настройке. Настройка будет сохраняться в памяти устройства даже при выключенном цифровом дисплее, и ее потребует произвести заново только после того, как батарейка разрядилась и нуждается в замене.

HOLD – зафиксировать значение

Кнопка «HOLD» используется для записи настройки в критической ситуации для справки

с целью последующего сброса в то же положение.

Например, если доска застряла в процессе шлифования:

1. Нажмите кнопку «HOLD». Значение зафиксируется на дисплее.
 2. Поднимите барабан и удалите заклинившую доску.
 3. Запомните зафиксированное значение (из пункта 1).
 4. Нажмите кнопку «HOLD» еще раз, чтобы вернуться к нормальным измерениям.
 5. Верните барабан в исходное положение (зафиксированное значение).
- ПРИМЕЧАНИЕ. Кнопка «HOLD» не сохраняет настройку навсегда. При повторном нажатии кнопки значение исчезает.

TOL – настройка пределов допуска

Эта функция обычно не используется при шлифовании, но здесь объясняется для справки.

Нажмите «TOL», появится индикатор со стрелкой вверх, а также замигает индикатор «SET». Теперь вы можете изменить верхний предел допуска. Удерживайте кнопку «TOL», и каждая цифра числа на дисплее будет мигать по очереди. Когда начнет мигать требуемая цифра, отпустите кнопку «TOL».

Нажмите кнопку «TOL» один раз (удерживая не более 1 секунды), и выбранная цифра будет увеличиваться при каждом нажатии кнопки «TOL».

Когда установите требуемое значение, нажмите и удерживайте кнопку «TOL», пока индикатор «SET» не начнет мигать. Пока индикатор «SET» мигает, нажмите кнопку «SET», чтобы сменить стрелку на индикатор со стрелкой вниз. Теперь вы можете изменить нижний предел допуска таким же образом, как и верхний предел допуска.

По завершении установки нижнего предела допуска, когда индикатор «SET» мигает, нажмите кнопку «SET» (удерживая не дольше 1 секунды). Теперь устройство находится в режиме измерения допуска. Когда отображается индикатор со стрелкой вверх, это означает, что измеренное значение превышает верхний предел. Когда отображается индикатор со стрелкой вниз, измеренное значение ниже нижнего предела. Когда на дисплее отображается индикатор «OK», измеренное значение находится в пределах допуска.

Настройка и эксплуатация

Выравнивание шкалы

Шкала должна располагаться строго вертикально, а цифровой модуль - плавно скользить по всей длине шкалы. Время от времени проверяйте, надежно ли затянуты винты крепления устройства к шлифовальному станку. Для повторного выравнивания шкалы в

монтажных кронштейнах предусмотрены специальные отверстия.

Установка абсолютного нуля

Одним из первых этапов настройки должно быть «обнуление» цифровой шкалы в абсолютном режиме. Это соответствует точному нахождению точки контакта между шлифовальным барабаном (с установленной абразивной лентой) и столом.

Откройте крышку барабана и опускайте барабан, слегка вращая его. Когда барабан коснется стола транспортера и больше не сможет вращаться, установите текущее положение как абсолютную нулевую точку цифровой шкалы.

Примечание. Эту настройку может потребоваться повторить после установки новой абразивной ленты другой толщины.

Использование относительного режима измерения

Абсолютная система координат, для которой вы уже должны были установить нулевую точку, показывает ширину обработанной доски после шлифования (расстояние от барабана до стола).

Режим относительного измерения полезен для измерения только количества материала, который вы хотите удалить (т.е. глубины резания), и избавляет от необходимости прибавлять или вычитать, чтобы найти правильную настройку. Это особенно полезно при шлифовании нескольких досок до одинаковой толщины.

Ниже пример использования относительного режима измерения:

1. Вы отшлифовали доску с толщиной один дюйм при абсолютном измерении. Не перемещайте барабан из этого положения. Вы хотите увеличить глубину резания при следующем проходе на 0,065 дюйма.

2. Нажмите кнопку «ABS», чтобы активировать режим относительного измерения (на дисплее появится «INC»).

3. Следуя предыдущим инструкциям по использованию функции кнопки «SET», введите нули для всех цифр, тем самым установив нулевое значение для относительного режима измерения.

4. После установки относительного нуля переместите барабан вниз, пока цифровой дисплей не покажет «0,065 дюйма» в режиме относительных измерений. Теперь вы можете шлифовать доску с точными результатами. Конечно, теперь вы можете переключаться между относительным и абсолютным режимами (нажимая кнопку «ABS») и одновременно получать показания толщины заготовки и глубины резания.

Больше вариантов применения

Цифровая шкала разработана для экономии времени и энергии оператора, а следовательно, повышения производительности. По мере того, как вы овладеете навыками считывания данных

с цифровой шкалы и научитесь использовать эту ее функцию в сочетании с другими, вы сможете адаптировать ее использование под свои рабочие привычки и потребности.

Устранение неисправностей цифровой шкалы для барабанных шлифовальных станков JWDS-2244/-2244OSC/-2550

Неисправность	Возможная причина	Решение
Цифры мигают.	Низкое напряжение.	Замените батарейку.
Цифра на экране не изменяется.	Устройство «зависло».	Извлеките батарейку, подождите тридцать секунд, затем снова вставьте ее.
Нет данных на дисплее.	Плохой контакт с батарейкой.	Восстановите контакт с батарейкой.
	Низкое напряжение.	Замените батарейку.
На дисплее отображается только '0000'.	Короткое замыкание пружины установки нуля и источника сигнала подвижной части.	Снимите корпус и отрегулируйте пружину.
Функциональные кнопки не работают.	Деформация пружин от чрезмерного нажима.	Снимите корпус и отрегулируйте пружины.

Таблица 1

ВНИМАНИЕ: Данный товар содержит химические вещества, которые вызывают рак, врожденные пороки развития или другие нарушения репродуктивной системы. Вымойте руки после работы.

Заказ запасных частей

Чтобы заказать запасные части свяжитесь с поставщиком. Если при звонке вы сообщите информацию о номере модели и серийном номере устройства, мы сможем обслужить вас быстро и точно.

Технические характеристики устройства, приведенные в данной инструкции, актуальны на момент ее публикации, но вследствие политики постоянного совершенствования JET оставляет за собой право изменять технические характеристики устройств в любое время без предварительного уведомления и каких-либо обязательств.