

POWERMATIC®

DDS-225
DDS-237

Двухбарабанный шлифовально-калибровальный станок

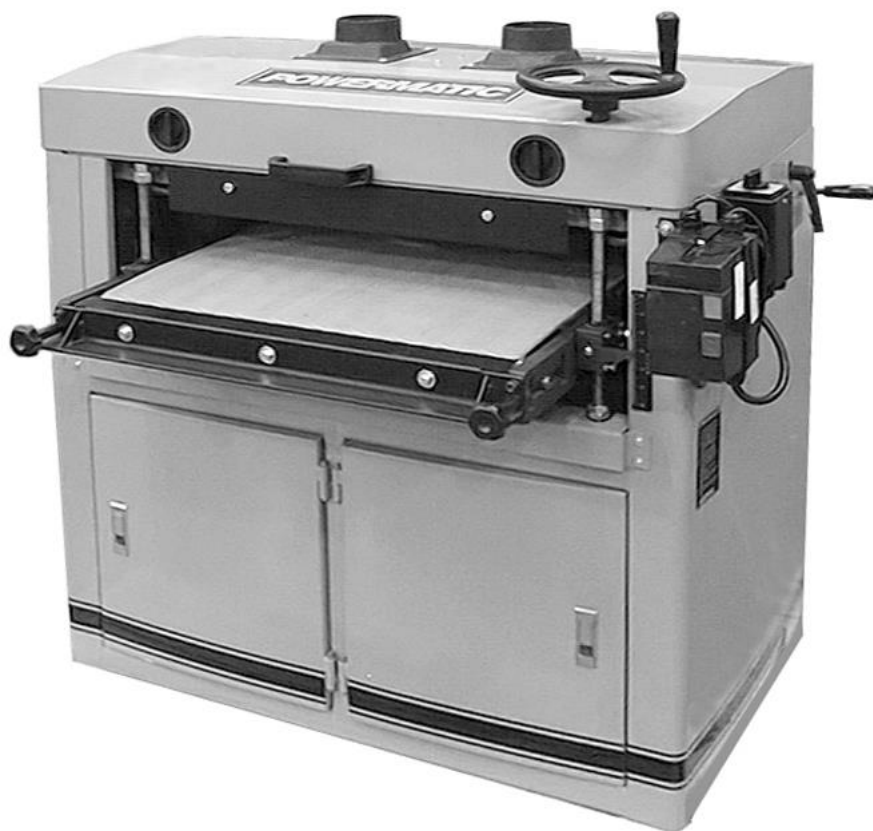
Оригинал:
GB
Operating Instructions

Перевод:
D
Gebrauchsanleitung

F
Mode d'emploi

RUS ✓
Инструкция по
эксплуатации

Артикул: 1791290-RU
1791321-RU



JPW Industries Inc
427 New Sanford Road, LaVergne, Tennessee, USA, 37086

Импортер в РФ: ООО "ИТА-СПб"
192236, Санкт-Петербург, Софийская ул. 14

www.powermatic.com
www.powermatic.ru

Сделано на Тайване

Содержание

Содержание	2
Характеристики	6
Технические характеристики	7
Распаковка.....	8
Объем поставки	8
Сборка.....	9
Сборка маховика.....	9
Вытяжные штуцеры	9
Вытяжная система	9
Высота барабана	11
Прижимные ролики	12
Высота стола.....	12
Параллельность стола	13
Зазор в резьбе ходового винта.....	13
Конвейерная лента	14
Приводные ремни	14
Регулировка шкивов	15
Замена приводных ремней	15
Эксплуатация станка	16
Основные операции.....	16
Угол подачи заготовки.....	17
Одновременное шлифование нескольких заготовок	17
Шлифование кромок.....	17
Шлифование неидеального материала.....	17
Рамы и филленчатые двери	17
Обратное направление движения конвейера	18
Блокировка переключателя	19
Функции цифровой шкалы	19
Калибровка и эксплуатация шкалы	22
Контрольный перечень операций по техническому обслуживанию.....	22
Устранение возможных неисправностей	23
Проблемы при работе	23
Проблемы с механическим или электрическим оборудованием	24
Электрические схемы.....	26


Техника безопасности



Предупреждения

1. Внимательно изучите всю инструкцию по эксплуатации станка до того, как приступить к его сборке или работе на нем.
2. Внимательно изучите все предостережения, нанесенные на корпус станка и приведенные в данной инструкции. Пренебрежение к предупредительным надписям может послужить причиной получения серьезных травм.
3. Замените предупредительные наклейки в случае их повреждения или утере.
4. Двухбарабанный шлифовально-калибровальный станок предназначен для использования только специально обученным и опытным персоналом. Если вы не знакомы с правильной и безопасной эксплуатацией станка, не пользуйтесь им до приобретения необходимых навыков и знаний.
5. Эксплуатация шлифовально-калибровального станка, как и прочего электрооборудования, предполагает определенную долю риска, возникающую при работе на нем. Используйте станок с осторожностью, которая требуется в отношении мер безопасности. Если обычные меры предосторожности не всегда соблюдаются или полностью игнорируются, оператор может серьезно пострадать.
6. Не используйте двухбарабанный шлифовально-калибровальный станок не по назначению. При использовании станка в других целях компания Powermatic отказывается от какой-либо реальной или подразумеваемой гарантии и защищает себя от любых травм, которые могут возникнуть в результате такого использования.
7. **ВСЕГДА ПОЛЬЗУЙТЕСЬ СЕРТИФИЦИРОВАННЫМИ ЗАЩИТНЫМИ ОЧКАМИ** или защитной маской при эксплуатации шлифовально-калибровального станка. Повседневные очки могут иметь лишь ударопрочные линзы; они не являются защитными очками.
8. **ОДЕВАЙТЕСЬ НАДЛЕЖАЩИМ ОБРАЗОМ.** Перед началом работы на шлифовально-калибровальном станке снимите с себя галстук, кольца, часы и прочие украшения, и закатайте рукава выше локтей. Снимите свободную одежду и спрячьте длинные волосы. Не скользящая обувь или противоскользящие ленты на полу рекомендуются. Не надевайте перчатки.
9. Используйте средства защиты слуха (беруши или наушники) при длительной эксплуатации станка.
10. Не пользуйтесь станком, будучи уставшим, под воздействием алкоголя, наркотиков или медицинских препаратов.
11. Убедитесь в том, что станок надлежащим образом заземлен.
12. За исключением регулировки скорости подачи, выполняйте все настройки или техническое обслуживание станка, когда станок отключен от источника питания. Будучи в ремонте, станок должен иметь на себе **ПРЕДУПРЕДИТЕЛЬНЫЕ ЗНАКИ**, чтобы показать, что он не должен использоваться, пока ремонт и обслуживание не будут завершены.
13. Перед включением станка **УДАЛИТЕ С НЕГО ВСЕ ПОСТОРОННИЕ ПРЕДМЕТЫ**, такие как ключи, инструменты, лом или ветошь.
14. При эксплуатации станка **ЗАЩИТНЫЕ УСТРОЙСТВА ВСЕГДА ДОЛЖНЫ БЫТЬ НА СВОИХ МЕСТАХ.** Если вы снимаете защитные устройства для выполнения технического обслуживания, по завершению работ они должны быть немедленно установлены на место.
15. **ПРОИЗВОДИТЕ ПРОВЕРКУ ПОВРЕЖДЕННЫХ ДЕТАЛЕЙ.** Перед дальнейшей эксплуатацией станка необходимо тщательно проверить защитные приспособления и другие детали, убедиться в их правильной работе и выполнении своих функций. Проверьте движущиеся части станка, убедитесь в отсутствии их заедания или других неполадок, которые могут повлиять на работу станка. При получении повреждений, деталь должна быть качественно отремонтирована или заменена.

16. Обеспечьте достаточное рабочее пространство и не слепящее, верхнее освещение в зоне выполнения работ.
17. СОДЕРЖИТЕ ПОЛ РАБОЧЕЙ ЗОНЫ В ЧИСТОТЕ и не допускайте нахождения на нем лома, пыли, масла и других жидкостей, чтобы минимизировать риск споткнуться или поскользнуться. Перед началом работы убедитесь, что на конвейерном столе нет лома, посторонних материалов и инструментов.
18. Посетители должны находиться на безопасном от станка расстоянии. НЕ ПОДПУСКАЙТЕ ДЕТЕЙ.
19. ДЛЯ ЗАЩИТЫ ОТ НЕСАНКЦИОНИРОВАННОГО ПРОНИКНОВЕНИЯ ДЕТЕЙ, производственное помещение должно иметь дверные замки, сетевой выключатель или убираемые пусковые ключи.
20. Уделяйте вашей работе исключительное внимание. Рассеянное внимание, сторонние разговоры и баловство могут привести к серьезным травмам.
21. Твердо стойте на ногах и держите равновесие во время работы так, чтобы не упасть или опереться на рабочий инструмент или другие подвижные части. НЕ ПРИЛАГАЙТЕ ИЗЛИШНИХ УСИЛИЙ при выполнении операций на станке.
22. ИСПОЛЬЗУЙТЕ НАДЛЕЖАЩИЙ ИНСТРУМЕНТ при правильной скорости вращения и подаче. НЕ ПЕРЕГРУЖАЙТЕ ИНСТРУМЕНТ или приспособления и не используйте их не по назначению. Правильно подобранный инструмент сделает работу более эффективной и безопасной.
23. ИСПОЛЬЗУЙТЕ РЕКОМЕНДОВАННЫЕ ПРИНАДЛЕЖНОСТИ во избежание получения травм.
24. СОДЕРЖИТЕ ИНСТРУМЕНТ В ПОРЯДКЕ. Исправный и чистый инструмент является лучшим и безопасным в работе. Тупой инструмент повышает уровень шума и может вызвать выброс заготовки или засаливание ее поверхности. Проверьте состояние и регулировку инструмента, прежде чем выполнять какие-либо работы с ним.
25. Держите руки вне станка. НИКОГДА не помещайте руки за ограждения, пытайтесь извлечь заготовку, подача которой прекратилась. Не убирайте руками опилки и мусор; пользуйтесь щеткой. Не кладите руки под ту часть заготовки, которая находится над столом - когда вы начнете обработку, прижимной ролик захватит заготовку и прижмет ее к столу, что приведет к защемлению рук.
26. Не шлифуйте заготовки с выпадающими сучками, гвоздями или другими инородными материалами на поверхности. Не шлифуйте скрученные, деформированные или изогнутые заготовки, если только один край не был обработан в качестве направляющей перед шлифованием.
27. Не шлифуйте длинные или широкие заготовки без опоры, где прижим или вес могут привести к ее смещению.
28. Если по какой-либо причине оператор покидает рабочую зону станка, перед уходом ему следует выключить и дождаться полного останова шлифовального станка. Кроме того, если операция завершена, оператор должен произвести уборку шлифовального станка и рабочей зоны. НИКОГДА не чистите шлифовальный станок с включенным питанием и никогда не убирайте руками опилки и мусор; пользуйтесь щеткой.
29. ВЫКЛЮЧАЙТЕ СТАНОК ПЕРЕД ЧИСТКОЙ. При уборке опилок или мусора пользуйтесь щеткой или сжатым воздухом, никогда не делайте это руками.
30. ЗАПРЕЩАЕТСЯ ВСТАВАТЬ НА СТАНОК. Опрокидывание станка может привести к серьезным травмам.
31. НЕ ОСТАВЛЯЙТЕ РАБОТАЮЩИЙ СТАНОК БЕЗ ВНИМАНИЯ. Перед тем как отойти от него, выключите его и дождитесь его полной остановки.
32. Убирайте незакрепленные или ненужные для работы предметы из рабочей зоны перед включением станка.
33. НЕ РАБОТАЙТЕ В ОПАСНОЙ ОКРУЖАЮЩЕЙ СРЕДЕ. Не используйте оборудование под напряжением в условиях сырости, повышенной влажности или под дождем. Рабочая зона должна быть хорошо освещена.
34. НАПРАВЛЕНИЕ ПОДАЧИ. Подавайте заготовку на барабан только против направления вращения барабана.

 **ПРЕДУПРЕЖДЕНИЕ:** В результате сверления, пиления, шлифования или механической обработки изделий из древесины образуется древесная пыль и другие вещества, могут вызвать рак. Избегайте вдыхания пыли, образующейся в ходе обработки древесины, используйте респиратор или другие средства индивидуальной защиты.

Ознакомьтесь со следующими знаками опасности, используемыми в данной инструкции:



Предупреждение! Пренебрежение данным предупреждение может привести к получению травмы и/или повреждению станка.



Внимание! Пренебрежение данным предупреждение может привести к получению серьезных травм и даже смерти.

Характеристики



Рисунок 1

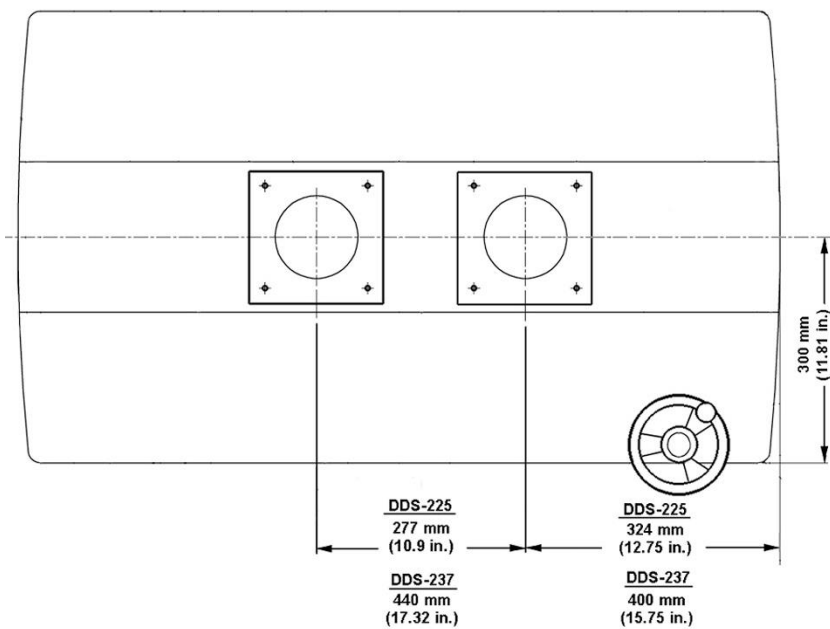


Рисунок 2 - Расположение вытяжных штуцеров

Технические характеристики

Номер модели.....	DDS-225	DDS-237
Артикул.....	1791290-RU	1791321-RU
Главный двигатель	см. ниже	см. ниже
Частота вращения главного двигателя (об/мин)	1 450	1 450
Органы управления электрооборудованием	см. ниже	см. ниже
Двигатель конвейера	см. ниже	см. ниже
Скорость конвейера (м/мин).....	2 и 3	2 и 3
Диаметр шлифовального барабана (мм)	152	152
Длина барабана (мм)	635	940
Частота вращения барабана (об/мин)	1 400	1 400
Максимальная ширина заготовки (мм)	635	940
Максимальная толщина заготовки (мм)	133	133
Минимальная длина заготовки (мм)	230	230
Минимальная толщина заготовки (мм)	0,8	0,8
Диаметр вытяжных штуцеров (мм)	два x 100	два x 100
Производительность всасывания (м ³ /ч)	2040	2040
Вес с упаковкой (кг)	383	490
Вес без упаковки (кг)	335	411
Габариты станка (Д x Ш x В, мм)	1090 x 1120 x 1090	1090 x 1420 x 1090

Главный двигатель:

DDS-225

Выходная мощность 3,7 кВт S1 Потребляемая мощность 5,5 кВт S6-40%, 3-фазный, 400В, 50Гц (закрытого типа с вентиляторным охлаждением)

DDS-237

Выходная мощность 7,5 кВт S1 Потребляемая мощность 11,2 кВт S6-40%, 3-фазный, 400В, 50Гц (закрытого типа с вентиляторным охлаждением)

Двигатель конвейера

DDS-225 / DDS-237

0,18 кВт S1, 3-фазный, 400В, 50Гц

(закрытого типа с вентиляторным охлаждением)

Органы управление электрооборудованием (все модели)400В магнитные с реверсивным переключателем

Технические характеристики, перечисленные в данном руководстве, приведены в качестве общей информации и не являются обязательными. Компания Powermatic оставляет за собой право в любое время, без предварительного уведомления, вносить изменения в детали, компоненты и дополнительное оборудование, которые они могут счесть необходимыми по любой причине.

Сборка

Распаковка

Откройте упаковочный ящик и проверьте станок на предмет повреждений. О любом повреждении следует немедленно сообщить поставщику. Внимательно прочитайте инструкцию по сборке, эксплуатации, обслуживанию станка и технике безопасности.

Объем поставки

Примечание 1: Некоторые детали находятся в шкафу.

Примечание 2: Двухбарабанные шлифовально-калибровальные станки моделей DDS-225 и DDS-237 поставляются с завода с первым набором абразивных лент, на которых установлена наждачная бумага с зернистостью 80 на переднем барабане и зернистостью 100 на заднем барабане.

- 1 двухбарабанный шлифовально-калибровальный станок
- 1 маховик
- 1 узел рукоятки
- 1 ось маховика
- 2 вытяжных штуцера
- 2 гаечных ключа (12-14 мм и 17-19 мм)
- 4 шестигранных ключа (2, 3, 4 и 5 мм)
- 1 руководство по эксплуатации
- 1 гарантийный талон

Сборка и установка

Необходимые инструменты

- 1 вилочный погрузчик или лебедка со стропами
- 1 гаечный ключ на 14 мм (прилагается)
- 1 крестовая отвертка
- 1 шлицевая отвертка
- 1 набор шестигранных ключей (прилагается)

Шлифовальный станок следует размещать в хорошо освещенном месте с прочным полом и хорошей вентиляцией. Оставьте достаточно места вокруг станка для обращения с заготовками и проведения общих работ по техническому обслуживанию.

НЕ поднимайте шлифовальный станок непосредственно за барабаны или ролики, так как это может привести к их повреждению. Для перемещения станка используйте вилочный погрузчик (см. Рисунки с 3 по 5):

- 1. Откройте дверцу и выверните четыре винта, которыми шлифовальный станок крепится к поддону.

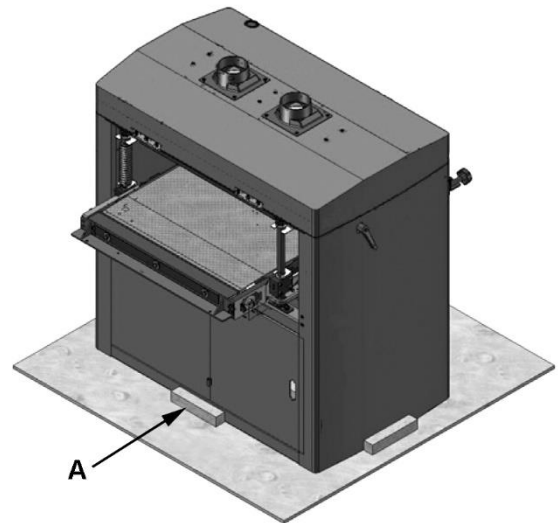


Рисунок 3

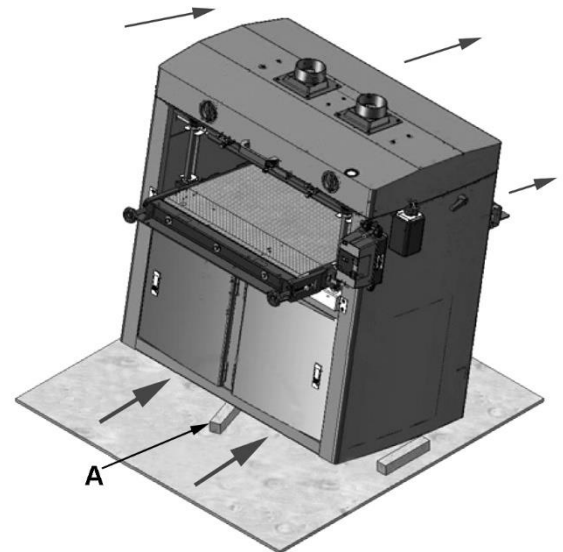


Рисунок 4

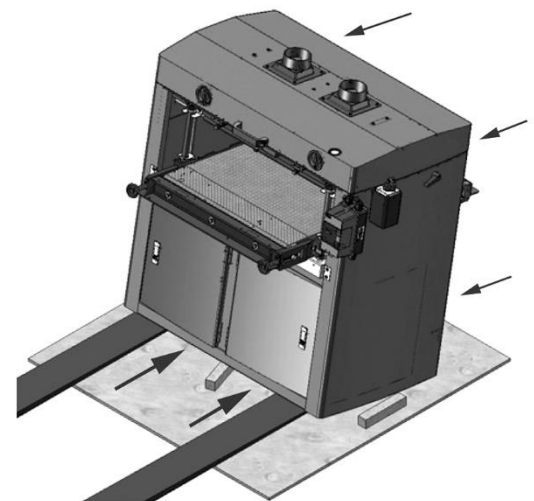


Рисунок 5

2. Сдвиньте деревянный брусок (А) спереди, который защищал станок от смещения во время транспортировки.
3. Наклоните станок назад, чтобы вставить деревянный брусок (А).
4. Вставьте вилы в образовавшийся просвет и осторожно поднимите станок.
5. Поместите шлифовальный станок на новое место и аккуратно установите его.

На открытые металлические поверхности, такие как валы барабанов и прижимных роликов, на заводе было нанесено защитное покрытие. Его следует удалить мягкой тканью, смоченной в керосине. Не используйте для этой цели ацетон, бензин или разбавитель лака. Не используйте растворители для чистки пластиковых деталей и не применяйте с этой целью абразивные материалы, поскольку они могут поцарапать поверхности.

Сборка

Сборка маховика

1. Вставьте ось в маховик и закрепите ее установочными винтами, как показано на Рис. 6.
2. С помощью шлицевой отвертки закрутите винт рукоятки до упора в резьбовое отверстие маховика, затем затяните шестигранную гайку снизу, прижав ее к маховику (Рис. 6).

Рукоятка должна свободно вращаться после затягивания шестигранной гайки. Если рукоятка вращается слишком туго, ослабьте шестигранную гайку и слегка выверните болт, затем снова затяните шестигранную гайку.

3. Узел маховика, используемый для подъема и опускания конвейерного стола, спроектирован для быстрой установки и снятия. Установите узел маховика в отверстие кожуха (Рис. 7) и вращайте его, пока он не зафиксируется на штифтах ходового винта ниже.

Примечание: Маховик следует снимать перед открытием кожуха.

Вытяжные штуцеры

Установите два вытяжных штуцера (А) на защитный кожух станка с помощью восьми винтов 5 x 12 мм и восьми плоских шайб (Рис. 7).

Вытяжная система

Настоятельно рекомендуется подключить надлежущую вытяжную систему к двум вытяжным штуцерам на шлифовальном станке. Убедитесь в том, что производительность вашей вытяжной системы

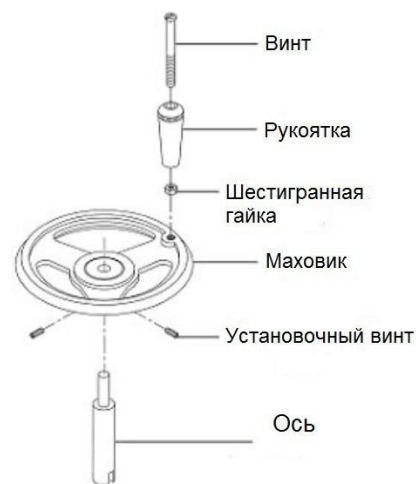


Рисунок 6

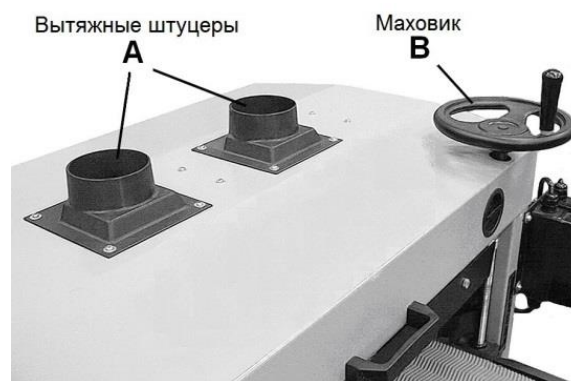


Рисунок 7

составляет не менее 2040 м³/час. См. Рисунок 2: расстояние между вытяжными штуцерами.

Электрические соединения



Внимание!

Электрические соединения должны выполняться квалифицированным электриком с соблюдением всех соответствующих требований нормативных документов. Станок должен быть надлежащим образом заземлен, чтобы предотвратить поражение электрическим током и возможную смертельную травму.

Монтажник должен соблюдать местные правила и Государственные правила эксплуатации электротехнического оборудования. Станок должен быть подключен к сети питания с заземленным полюсом или к системе с заземляющим оборудованием проводником.

Убедитесь, что напряжение источника питания соответствует характеристикам, указанным на табличке двигателя станка.

Установка абразивной бумаги



Внимание!

Отключите станок от сети питания.

Правильное крепление абразивных лент к барабанам важно для достижения максимальной производительности шлифовального станка.

На стр. 19 приведена информация об абразивных лентах и некоторые советы по выбору подходящей ленты для конкретной работы. При одновременном использовании лент разной зернистости, всегда устанавливайте ленту более грубой зернистости на переднем барабане.

Прикрепите абразивную ленту следующим образом:

1. Откройте кожух, сняв маховик и повернув две фиксирующие рукоятки спереди против часовой стрелки.
2. Снимите винт с внутр. шестигранником и фиксирующий клин (рис. 8) с обоих концов барабана.

Примечание: Если клин прилип, используйте шлицевую отвертку в качестве рычага, чтобы высвободить его.

3. Отрежьте кусок абразивной ленты «Ready-To-Cut» (4,5 м для DDS-225, 6,5 м для DDS-237). Этого будет достаточно для покрытия одного барабана.

Примечание: Скос на оставшемся рулоне позже можно использовать в качестве начального края следующей ленты.

4. Отметьте и обрежьте скос на правом конце абразивной ленты (Рис. 9). Поскольку скошенный



Рисунок 8

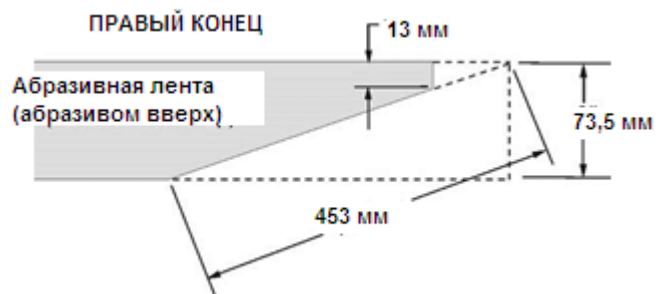


Рисунок 9

конец должен использовать все углубление на правой стороне барабана, его конец должен быть обрезан с краем клина шириной примерно 13 мм, как показано на рис.9 Теперь обрежьте левый конец абразивной ленты аналогичным образом (Рис. 10).

Примечание: Альтернативный метод раскроя клиновидных концов абразивной ленты состоит в том, чтобы поместить снятую полосу наждачной бумаги поверх новой полосы и использовать ее в качестве шаблона.

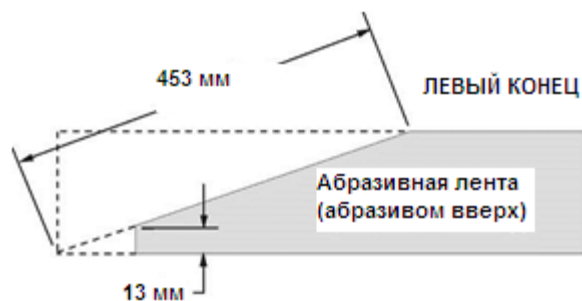


Рисунок 10

5. Начните с правого конца барабана и заправьте скошенный правый конец абразивной ленты в углубление (Рис. 8). Поместите фиксирующий клин в углубление и плотно затяните его винтом с внутр. шестигранником.
6. Начните наматывать ленту вокруг барабана, сохраняя ее при этом натянутой. Скошенный край ленты должен накладываться на правый край барабана. Продолжайте наматывать ленту по спирали по часовой стрелке, вращая барабан левой рукой и направляя ленту правой рукой (Рис. 11). Последовательные витки ленты должны быть на одном уровне с предыдущими витками без наложения друг на друга.
7. Левый конец барабана также с углублением является независимой деталью (Рис. 12), которая может вращаться на барабане. Этот крепежный элемент подпружинен, чтобы устранять ослабление ленты и надежно закреплять ее на барабане. Поверните крепежный элемент назад и удерживайте его большим пальцем, как показано на Рис. 12.
8. Вставьте скошенный левый конец ленты в углубление, как показано на Рис. 12, затем вставьте туда фиксирующий клин и винт с внутр. шестигранником и затягивайте винт до тех пор, пока фиксирующий клин не будет надежно закреплен.
9. Ослабьте подпружиненный крепежный элемент. Абразивная лента теперь готова к использованию.
10. Повторите процедуру на втором барабане.

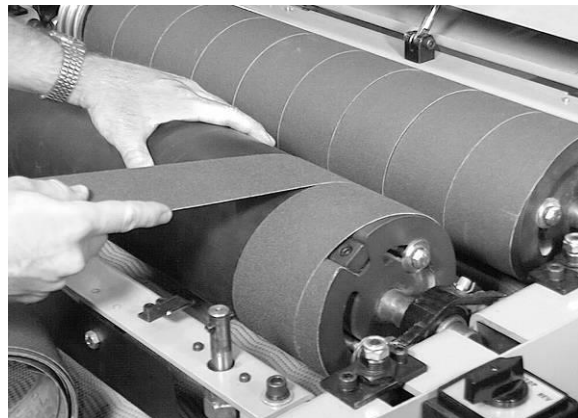


Рисунок 11

Регулировка

Высота барабана

При использовании абразивных лент различной зернистости на барабанах высота барабанов от заготовки должна изменяться. Для достижения этого, задний барабан (который всегда должен иметь более мелкую зернистость) имеет конструкцию с регулировкой.

1. Ослабьте фиксирующие рычаги (Рис. 13) с обеих сторон станка, повернув их против часовой стрелки.
2. Вращайте рукоятку регулировки до достижения нужного значения, используя красный треугольный

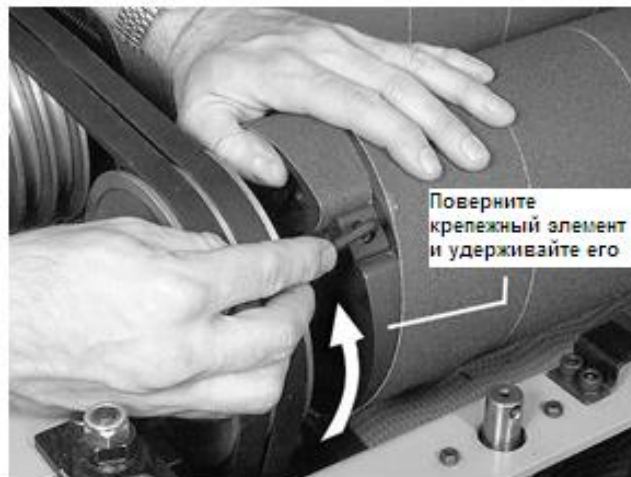


Рисунок 12

индикатор в основании шкалы. Под фиксирующим рычагом закреплена табличка с указанием правильных настроек. Она также показана на Рис. 14.

3. Выполните эту регулировку на противоположном конце барабана.

Примечание: Важно, чтобы показания шкалы были одинаковыми на обоих концах барабана.

4. Затяните фиксирующие рычаги (Рис. 13), вращая по часовой стрелке, перед тем, как приступить к работе на шлифовальном станке.

Примечание: Фиксирующие рычаги подпружинены - вы можете переместить рукоятку в любое положение, вытянув рычаг, повернув его на ступице, затем отпустив.

Важно: После замены абразивных лент всегда проверяйте и, при необходимости, устанавливайте первоначальную высоту заднего барабана.

Прижимные ролики

Прижимные ролики (Рис. 15) удерживают заготовку прижатой при ее прохождении через станок. Натяжение пружины прижимных роликов установлено на заводе. Если при подаче заготовки возникают проблемы или обработанная поверхность заготовки неровная, может потребоваться регулировка натяжения пружины прижимных роликов.

1. Ослабьте шестигранную гайку (А, Рис. 15).
2. Захватите гаечным ключом на 17 мм регулировочный винт (В, Рис. 15) и опустите винт, чтобы увеличить давление ролика на заготовку; или поднимите винт, чтобы уменьшить давление.
3. Затяните шестигранную гайку (А, Рис. 15).
4. Повторите эту же настройку на противоположном конце ролика, чтобы сохранить параллельность ролика.
5. Повторите эту процедуру на двух других прижимных роликах.



Предупреждение!

Не затягивайте регулировочный винт слишком сильно, так как избыточное давление ролика будет препятствовать прохождению заготовки через станок и может привести к остановке конвейерной ленты.

Высота стола

Вращайте маховик, пока глубиномер (Рис. 16) не покажет нужную глубину. Один оборот маховика перемещает стол примерно на 3 мм.

Ограничительная пластина (Рис. 16) установлена на передней части шлифовального станка. Если стол был установлен слишком высоко, заготовка коснется этой



Рисунок 13

Rear Drum Setting Gauge			
Front Drum Grit / Rear Drum Grit	Setting Position	Setting (Inch)	
80/100, 120/150, 120/180, 150/220	1	0.006	
80/120, 100/150, 100/180	2	0.012	
60/100, 36/38	3	0.016	
36/120	4	0.022	
36/60	5	0.030	
36/80	6	0.037	

Рисунок 14

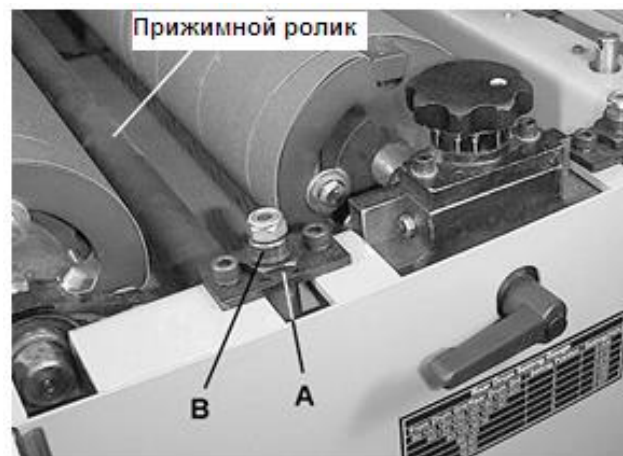


Рисунок 15

пластины, и концевой выключатель отключит конвейерный стол. В этом случае, верните стол в исходное положение и вновь запустите станок.

Параллельность стола

Конвейерный стол был установлен параллельно барабанам на заводе. Если все же конвейерный стол нуждается в регулировке, чтобы привести его в параллельное с барабанами положение, сделайте следующее:

1. Снимите переднюю крышку ниже стола, чтобы открыть цепь. Также снимите заднюю крышку.
2. Ослабьте винт с внутр. шестигранником на натяжителе цепи (Рис. 17) и сдвиньте узел натяжения цепи вперед, чтобы ослабить цепь.
3. Снимите цепь со всех четырех звездочек.
4. Вставьте инструмент, такой как шестигранный ключ или отвертку, через отверстие в верхней части ходового винта (Рис. 18) в самом нижнем углу стола.
5. Поверните ходовой винт по часовой стрелке, чтобы поднять стол.
6. По завершении регулировки установите цепь на все четыре звездочки и на ролик натяжителя цепи. Сместите узел натяжителя цепи до достижения необходимого натяжения, затем затяните винт с внутр. шестигранником на натяжителе цепи.
7. Установите переднюю и заднюю крышки.

После выполнения этой процедуры прижимные ролики должны быть проверены и при необходимости отрегулированы (см. Раздел «Прижимные ролики» на стр. 12).

Зазор в резьбе ходового винта

См. Рисунок 19 - Если регулировка высоты стола затруднена или если между ходовыми винтами и втулками образуется чрезмерный зазор, может потребоваться регулировка, как описано ниже.

Признаки

- Замечены колебания стола
- Возникли трудности при регулировке высоты стола

Корректирующие действия

1. Определите угол(ы), требующий корректировки.
2. Используйте шестигранный ключ 3 мм, чтобы ослабить установочный винт (А, рис. 19) на 1/4 - 1/2 оборота.



Рисунок 16

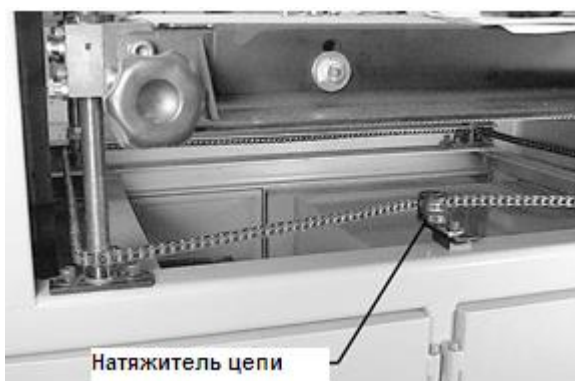


Рисунок 17



Рисунок 18

Чтобы устранить чрезмерный зазор

3. Используя гаечный ключ 28 мм, слегка затяните эксцентриковую втулку (В), повернув по часовой стрелке (справа налево).

Чтобы устранить слишком малый зазор, затрудняющий регулировку высоты стола

3. С помощью ключа 28 мм слегка ослабьте эксцентриковую втулку (В), повернув ее против часовой стрелки (слева направо).

По завершению регулировки

4. Затяните установочный винт (А).

После регулировки зазора ходового винта стол должен быть перепроверен на параллельность (предыдущий раздел).

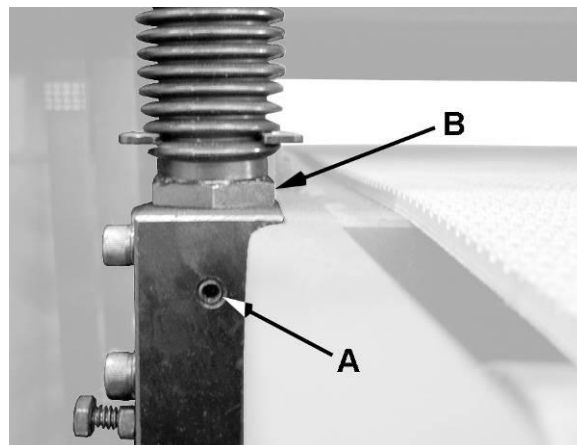


Рисунок 19

Конвейерная лента

Во время обкатки и нормальной работы иногда может потребоваться регулировка натяжения и хода конвейерной ленты, чтобы компенсировать ее растяжение. Отрегулируйте натяжение конвейерной ленты, повернув рукоятку (Рис. 20) по часовой стрелке, чтобы увеличить натяжение, и против часовой стрелки, чтобы уменьшить натяжение. Лента должна иметь достаточное натяжение, чтобы перемещать заготовки, не скользя по приводному ролику.



Предупреждение!

Не перетягивайте конвейерную ленту. Чрезмерное натяжение приведет к растяжению и преждевременному износу ленты.

После натяжения ленты, включите станок и запустите конвейер в прямом направлении на максимальной скорости. Следите за отклонением движения конвейерной ленты к одной стороне конвейера. Если это происходит, выполните следующее:

1. На той стороне конвейера, к которой смещается лента, затяните рукоятку на 1/4 оборота (Рис. 20), чтобы переместить ленту в противоположном направлении.
2. На той стороне конвейера, от которой смещается лента, ослабьте рукоятку.
3. После регулировки каждой рукояткой дайте ленте время отреагировать на регулировки, прежде чем продолжить. Продолжайте эту регулировку, пока конвейерная лента не будет двигаться точно по центру стола. Старайтесь избегать чрезмерной регулировки.



Рисунок 20

Приводные ремни

Проверьте натяжение приводных ремней, сжимая ремни вместе посередине (между шкивами двигателя и барабана, как показано на Рис. 21) с умеренным усилием.

Они правильно натянуты, если прогиб составляет приблизительно 6 мм.

Если необходима регулировка, ослабьте шестигранные гайки (Рис. 22) и поднимите или опустите опорную плиту двигателя, если необходимо. (Например, чтобы опустить опорную плиту двигателя и увеличить натяжение, ослабьте нижние гайки и затяните верхние гайки.) По окончании, затяните гайки.

При замене ремней всегда меняйте их в комплекте подходящего размера.

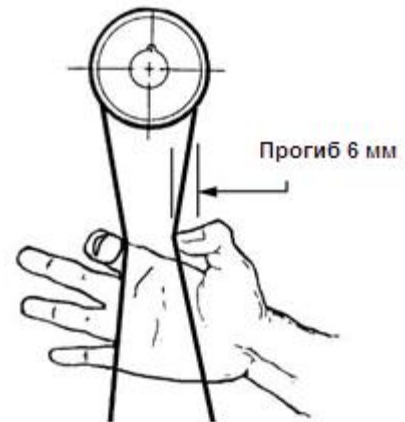


Рисунок 21

Регулировка шкивов

Шкивы барабана и двигателя должны вращаться в одной плоскости так, чтобы ремни оставались прямыми. Чтобы убедиться в этом:

Приложите поверочный инструмент, например, край металлической линейки, к плоским поверхностям шкива двигателя и шкива барабана (Рис. 23).

Если прямая кромка линейки не лежит ровно на плоских сторонах шкивов, ослабьте установочный винт на шкиве двигателя (Рис. 22).

Перемещайте шкив двигателя на валу, пока прямая кромка не ляжет ровно на обоих шкивах.

Затяните установочный винт.

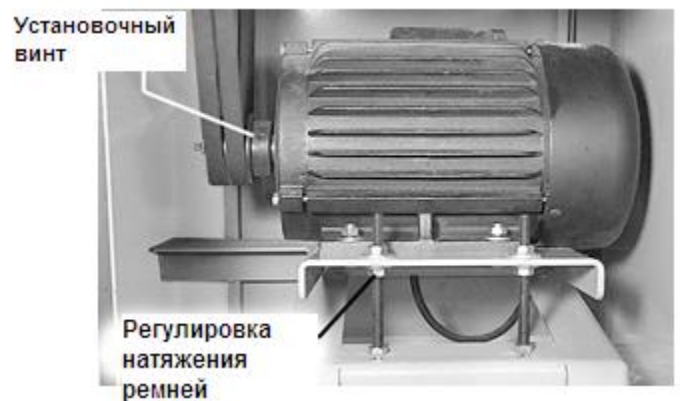


Рисунок 22

Замена приводных ремней



Предупреждение!

Барабаны тяжелые - используйте помощника для замены ремней.

Отрегулируйте двигатель так, чтобы ослабить ремни, и снимите два ремня со шкива двигателя. Ремни всегда следует менять комплектом.

Открутите четыре болта, удерживающие передний барабан по бокам станины, и выньте передний барабан из станка.

На заднем барабане ослабьте два болта с правой стороны барабана, но не выкручивайте их полностью. Полностью выкрутите два болта, которые крепят левую сторону барабана к станине, и сдвиньте барабан вправо. Левый конец барабана должен выступать из шкафа.

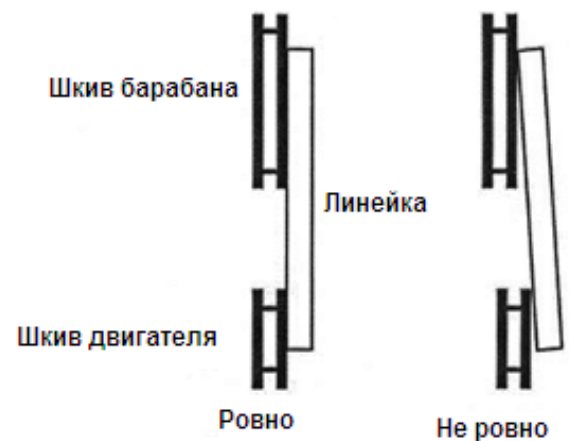


Рисунок 23

Снимите старые ремни и установите новые ремни на шкив барабана. Вставьте два болта в левый конец барабана и надежно их затяните.

Затяните два болта с правой стороны барабана.

Проверьте и отрегулируйте натяжение новых ремней перед началом работы.

Техническое обслуживание

Примечание: См. также раздел «Контрольный перечень операций по техническому обслуживанию» на стр. 21.

Для достижения наилучших результатов регулярно выполняйте следующие процедуры:

- Смазывайте четыре ходовых винта на столе.
- Смазывайте втулки на каждом конце прижимных роликов. Для этого используйте смазку сухого типа, такую как графит или силикон, которая не собирает пыль.
- Содержите цепь под столом в чистоте и смазанной.
- Вычищайте опилки из абразивных лент мягкой щеткой или чистящей палочкой.
- Выдувайте пыль из двигателей и выключателей.
- Проверьте винты, гайки и т.д. на степень их затяжки.
- Проверяйте натяжение и состояние ремней; покрывайте их парафином. (Не допускайте попадания парафина на абразивные ленты.)
- Проверяйте уровень масла в коробке скоростей, сняв масляную пробку сверху и вставив щуп (не входит в комплект). Обычно масло должно быть примерно на 85 мм ниже верхней поверхности коробки скоростей. При недостаточном уровне, долейте масло EP2.

ПРИМЕЧАНИЕ: Если вы используете масло другого поставщика (другой марки), рекомендуется слить масло и очистить коробку скоростей перед заливкой, чтобы избежать возможных проблем несовместимости масел разных марок.

- Через каждые 2500 часов работы полностью сливайте и заправляйте коробку скоростей маслом EP2.

Эксплуатация станка

Основные операции

Основная рабочая операция на двухбарабанном шлифовально-калибровальном станке заключается в следующем:

1. Установите глубину обработки.
2. Запустите барабаны.
3. Запустите конвейер и выберите скорость подачи.
4. Запустите вытяжную систему.
5. Подайте заготовку в станок.

Определение глубины обработки является одной из самых важных операций при работе на шлифовальном станке. Может потребоваться некоторое экспериментирование, чтобы определить правильную глубину обработки, с учетом различной зернистости абразивных лент, типа древесины и скорости подачи. Для достижения наилучших результатов, а также для развития навыков и знакомства со станком перед выполнением чистовой работы, используйте сначала древесные отходы.

Хорошее эмпирическое правило при шлифовании лентами с зернистостью менее 80 - опустить барабан так, чтобы он касался заготовки, но при этом его все еще можно было бы вращать вручную. При использовании лент с зернистостью более 80, вы можете опустить барабан немного ниже. Тем не менее, сочетание нескольких переменных определит правильную глубину обработки, включая следующие:

- Тип и зернистость абразивного материала.

- ❑ Ширина обрабатываемой заготовки.
- ❑ Твердость заготовки.
- ❑ Скорость подачи конвейерной ленты.

Угол подачи заготовки

Некоторые заготовки из-за их размеров необходимо подавать в станок под углом 90° (перпендикулярно барабанам). Однако даже небольшой угол смещения заготовки обеспечит более эффективный съем материала. Оптимальный угол подачи составляет около 60° (Рис. 24). Помимо более легкого удаления пыли, подача заготовки под углом обеспечивает другие преимущества, такие как меньшая нагрузка на определенные участки барабанов из-за клеевых швов или минеральных полос на заготовке, более равномерный износ абразивных лент, потенциально более высокая скорость подачи и более низкие нагрузки на двигатель.

Тем не менее, обратите внимание, что для достижения наилучшего конечного результата заготовка должна подаваться в станок так, чтобы она была отшлифована в соответствии с направлением волокон древесины на последних проходах.

Одновременное шлифование нескольких заготовок

При абразивной обработке (или шлифовании по толщине) серии схожих заготовок, которым вы хотите придать одинаковую толщину, лучше всего определить толщину самого тонкого элемента и обработать все элементы до той же толщины за один цикл. Помните, что шлифовальный станок удалит впадины и выпуклости на заготовке; учитывайте это при измерении и обработке заготовок до одинаковой толщины.

При одновременной шлифовке нескольких заготовок убедитесь, что они разнесены (на одинаковом расстоянии) по ширине конвейерной ленты. Это обеспечивает лучший контакт с прижимными роликами. Попробуйте обрабатывать несколько заготовок примерно одинаковой толщины. В случае значительной разницы в толщине, более тонкие заготовки могут начать проскальзывать по конвейерной ленте, если они не соприкасаются с прижимными роликами.

Шлифование кромок

При шлифовании кромок шлифовальный станок будет копировать противоположный

край заготовки, который лежит на ленточном конвейере. Поэтому важно, чтобы кромка заготовки была снята под соответствующим углом к поверхности перед процессом шлифования. При шлифовании кромок небольших заготовок скрепите несколько заготовок вместе так, чтобы они не скользили по конвейерной ленте.

Шлифование неидеального материала

При шлифовании заготовки, имеющей выпуклости и впадины, располагайте ее выпуклостями вверх. Это придаст заготовке более устойчивое положение и предотвратит опрокидывание или раскачивание во время шлифования. (После того, как выпуклости будут сняты, и верхняя сторона станет плоской, переверните заготовку и зашлифуйте противоположную сторону.) Во избежание травм соблюдайте особую осторожность при шлифовании скрученных, изогнутых или иным образом покоробленных заготовок или заготовок с различной толщиной по длине.

По возможности в процессе шлифования придайте такой заготовке дополнительную опору, во избежание ее проскальзывания или опрокидывания. Для минимизации потенциально опасных ситуаций используйте дополнительные роликовые стойки, помощь другого человека или давление рукой на заготовку.



Рисунок 24

Рамы и филленчатые двери

При шлифовании заготовок этого типа важно иметь надлежащий абразивный контакт. Если станок настроен на чрезмерную глубину обработки, результатом могут стать выемки или провалы в тех местах, где барабан переходит от шлифования участков по полной ширине к шлифованию элементов с шириной всего лишь в несколько сантиметров.

Обратное направление движения конвейера

Если заготовку заклинило под роликами, отведите ее назад, изменив направление движения конвейера, используя переключатель (Рис. 25). Не выполняйте шлифовальные операции в обратном режиме, так как барабаны вращаются только в одном направлении.



Предупреждение! Дайте конвейерной ленте полностью остановиться перед изменением направления движения.



Рисунок 25

Абразивные материалы

Выбранный вами абразивный материал существенно повлияет на производительность шлифовального станка. Различия в типе бумаги, весе, покрытии и долговечности сказываются на достижении желаемого результата. Абразивные ленты можно подобрать и приобрести на сайте www.jettools.ru

Как и при любой операции шлифования, сначала начните шлифование лентами с более крупной зернистостью, в зависимости от шероховатости заготовки или количества подлежащего удалению материала. Затем переходите к использованию лент с более мелкой зернистостью. Это означает, что если вы используете абразивные ленты различной зернистости на двухбарабанном шлифовальном станке, ленту грубой зернистости всегда следует размещать на переднем барабане.

Количество материала, подлежащего удалению, является основным фактором при

выборе степени зернистости на начальном этапе шлифования. Ленты с зернистостью 36 и 60 в основном предназначены для снятия материала; зернистость свыше 100 является, в основном, чистовой, предназначена для удаления царапин, оставшихся после использованного абразива грубой зернистости. Для достижения наилучших результатов никогда не пропускайте более одного класса зернистости при выполнении последовательности шлифовки.

Для чистовой работы, такой как изготовление мебели, старайтесь не пропускать степени зернистости во время процесса шлифования. В целом, абразивные материалы премиум-класса обеспечивают лучшую отделку с менее заметными царапинами.



Предупреждение! Слишком мелкий абразив иногда может отполировать древесину и оставить глянцевую поверхность, которая не будет выглядеть равномерной при нанесении покрытий.

Это будет зависеть также и от породы древесины. Дуб, например, подвержен засаливанию из-за открытых пор.

Чистка абразивных лент. Регулярно производите чистку абразивных лент на барабанах с помощью имеющихся в продаже чистящих карандашей, следуя указаниям производителя.

Абразивные материалы на тканевой основе также можно чистить путем замачивания в разбавителе для краски или минеральных спиртах в течение от 20 минут до 1 часа. Затем с помощью щетки можно удалить любые отложения или подгоревший материал. Полностью высушите абразивные ленты перед повторным использованием.

Продление срока службы абразива. Срок службы абразива также можно увеличить, сняв абразивную ленту с барабана и развернув ее в противоположном направлении. Для этого снимите ленту и используйте то, что было ее задним концом, в качестве переднего конца на правой стороне барабана. Разворачивание ленты обеспечит использование свежих режущих кромок на абразиве.

Блокировка переключателя

Чтобы защитить станок от несанкционированного использования и избежать случайного запуска маленькими детьми, настоятельно рекомендуется использовать замок-блокиратор (не входит в комплект).

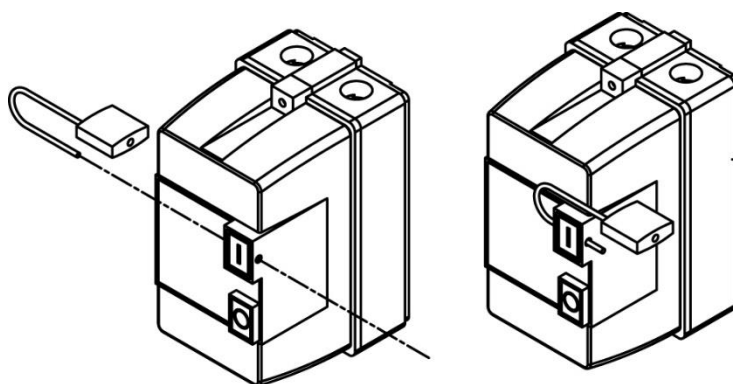


Рисунок 26

Чтобы заблокировать выключатель (Рисунок 26):

1. Откройте замок.
2. Вставьте его скобу в сквозные отверстия кнопки пуска.
3. Закройте замок.
4. Храните ключ от замка в надежном месте.

Функции цифровой шкалы

На Рисунке 3 показаны части цифровой шкалы. Функции кнопок описываются ниже, за ними следует раздел, содержащий практические примеры того, как откалибровать ваши настройки и как эти функции можно использовать для ежедневных операций шлифования.

В этом устройстве используется аккумуляторная батарея на 1,5В (SR44 или G-13A). Если требуется замена, сдвиньте крышку батарейного отсека и вставьте батарею положительным полюсом наружу.

Примечание: После замены батареи значение цифрового дисплея по умолчанию равно нулю и должно быть сброшено, как описано в разделе «Калибровка и эксплуатация».

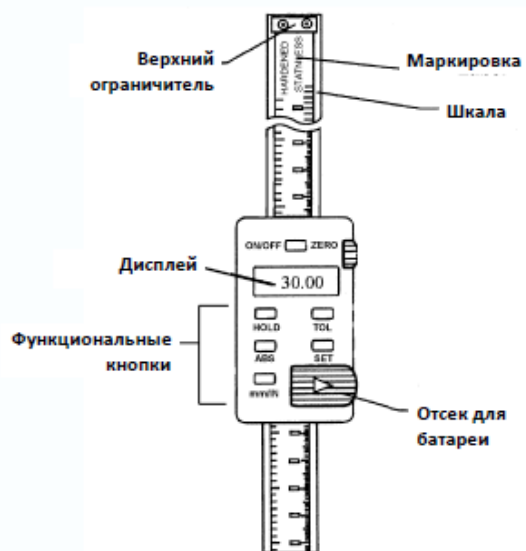


Рисунок 3

MM/INCH (мм/дюймы)

Нажатие этой кнопки позволяет выбрать между британской (дюймы) и метрической (мм) системами измерений и переключение может быть выполнено в любое время, не затрагивая сохраненные настройки.

ON/OFF/ZERO - питание и установка нуля

Нажмите и удерживайте кнопку **ON/OFF** (ВКЛ./ВЫКЛ.) не более 3 секунд, чтобы включить устройство.

Нажмите и удерживайте кнопку **ON/OFF** (ВКЛ./ВЫКЛ.) не менее 3 секунд, чтобы выключить цифровой дисплей.

Находясь в относительном режиме, нажмите и удерживайте кнопку **ON/OFF/ZERO** (не более 3 секунд), чтобы установить текущую позицию в качестве относительной нулевой точки.

Находясь в абсолютном режиме, нажмите и удерживайте кнопку **ON/OFF/ZERO** (не более 3 секунд), чтобы установить текущую позицию в качестве абсолютной нулевой точки.

ABS - относительный/абсолютный режимы

Устройство находится в абсолютном режиме, как только питание включено, и оно отображает абсолютный ноль. Перемещение шлифовального барабана вверх и вниз начинает абсолютное измерение. Абсолютное измерение устанавливается на основе расстояния от барабана до конвейерного стола и, таким образом, представляет толщину вашей заготовки.

Нажмите кнопку **ABS** (не более 3 секунд), чтобы переключиться в относительный режим. На дисплее появится индикация «INC». Отображаемое значение находится в относительном режиме; это инкрементная позиция, которую можно обнулить в любой точке и которая определяет не толщину заготовки, а количество снимаемого с нее материала. Перемещение барабана вверх и вниз теперь будет отображать относительные величины, пока вы снова не нажмете **ABS**, чтобы вернуться к абсолютному значению.

ВАЖНО: Всегда переводите цифровой дисплей в относительный («INC») режим, прежде чем выключать его. Если вы отключите его в абсолютном («ABS») режиме, ваша абсолютная настройка по умолчанию будет равна нулю.

SET - задать значение

Нажмите **SET**; индикатор будет мигать «SET». Нажмите и удерживайте кнопку **SET**, и каждая цифра будет мигать по очереди. Когда нужная цифра начнет мигать, отпустите кнопку **SET**. Нажмите кнопку **SET** один раз (не более 1 секунды), и эта цифра будет увеличиваться на

единицу при каждом нажатии кнопки **SET**. Когда закончите, нажмите и удерживайте кнопку **SET**, пока индикатор «SET» не начнет мигать, затем снова нажмите кнопку **SET** (не более 1 секунды). Индикатор «SET» исчезнет, и значение, которое вы только что ввели, отобразится на дисплее.

С этого момента любое перемещение барабана будет основываться на этой настройке. Настройка будет сохранена в памяти устройства, даже когда цифровой дисплей выключен, ее нужно будет задавать повторно только после того, как батарея потеряла заряд и нуждается в замене.

HOLD

Кнопка **HOLD** используется для регистрации критической настройки в качестве эталонного значения с целью последующего сброса в ту же позицию.

Например, если заготовку заклинило во время шлифования:

1. Нажмите кнопку **HOLD**. Отображаемая величина зафиксируется на дисплее.
2. Поднимите барабан и удалите заклинившую заготовку.
3. Запомните зафиксированное значение (из шага 1).
4. Нажмите **HOLD** еще раз, чтобы вернуться к нормальным измерениям.
5. Отрегулируйте барабан обратно в исходное положение (зафиксированное на дисплее).

ПРИМЕЧАНИЕ: Кнопка **HOLD** не будет постоянно сохранять настройки. При повторном нажатии кнопки значение исчезает.

TOL - настройка допуска

Эта функция обычно не используется в шлифовальных операциях, но здесь поясняется для справки.

Нажмите **TOL**, и появится индикатор со стрелкой вверх, а также мигающий индикатор «SET». Теперь вы можете изменить верхний предел допуска. Нажмите и удерживайте кнопку **TOL**, и каждая цифра будет мигать по очереди. Когда нужная цифра начнет мигать, отпустите кнопку **TOL**.

Нажмите кнопку **TOL** один раз (не более 1 секунды), и эта цифра будет увеличиваться на единицу при каждом нажатии кнопки **TOL**.

Когда закончите, нажмите и удерживайте кнопку **TOL**, пока индикатор «SET» не начнет мигать. Пока индикатор «SET» мигает, нажмите кнопку **SET**, чтобы изменить отображаемую стрелку на индикатор «стрелка вниз». Теперь вы можете изменить нижний предел допуска таким же

образом, как вы изменили верхний предел допуска.

После завершения установки нижнего предела допуска, пока мигает индикатор «SET», нажмите кнопку SET (не более 1 секунды). Теперь устройство находится в режиме измерения допусков. Когда отображается индикатор со стрелкой вверх, это означает, что измеренное значение превышает верхний предел. Когда отображается индикатор со стрелкой вниз, измеренное значение находится ниже нижнего предела. Когда на дисплее отображается индикатор «OK», измеренное значение находится в пределах допуска.

Калибровка и эксплуатация шкалы

Выравнивание шкалы

Шкала должна находиться в вертикальном положении, а цифровое устройство должно плавно скользить по всей длине шкалы. Время от времени проверяйте, затянуты ли винты, фиксирующие устройство к шлифовальному станку. В случае необходимости перенастройки шкалы в монтажных кронштейнах предусмотрены пазы.

Установка абсолютного нуля

Одним из первых ваших шагов должно быть «обнуление» цифровой шкалы в абсолютном режиме. Это эквивалентно нахождению точной точки контакта между шлифовальным барабаном (с установленным абразивом) и столом.

Откройте крышку барабана и опустите барабан, слегка поворачивая его. Когда барабан касается конвейерного стола и больше не может вращаться, установите устройство цифровой индикации на ноль.

Примечание: Эту настройку, возможно, придется повторить, если установлена новая абразивная лента с другой толщиной.

Использование режима относительного измерения

Абсолютная настройка, для которой вы уже должны были установить нулевую точку, дает толщину вашей готовой доски после шлифования (расстояние от барабана до стола).

Режим относительного измерения полезен для измерения только количества снимаемого

Примечание: См. также раздел «Техническое обслуживание» на Стр. 16.

- Рабочая зона вокруг станка четко обозначена.

материала (то есть, глубины обработки), и устраняет необходимость добавлять или вычитать, чтобы найти правильную настройку. Это особенно полезно при шлифовании нескольких заготовок одинаковой толщины.

Вот пример использования относительного измерения:

Вы отшлифовали доску с настройкой в один дюйм при абсолютном измерении. Не перемещайте барабан из этого положения. Вы хотите увеличить глубину шлифования при следующем запуске на 0,063 дюйма.

Нажмите кнопку ABS, чтобы активировать режим относительного измерения (на дисплее появится надпись «INC»).

Следуйте предыдущим инструкциям по использованию функции кнопки SET. Вы должны ввести нули для всех цифр, тем самым установив настройку нуля для режима относительного измерения.

После установки относительного нуля перемещайте барабан вниз до тех пор, пока на цифровом дисплее не отобразится «0,065 дюйма» в режиме относительного измерения. Теперь вы можете шлифовать свою заготовку для получения точного результата. Конечно, теперь вы можете переключаться между относительным и абсолютным режимами (нажатием кнопки ABS) и получать одновременно значения толщины заготовки и глубины обработки.

Эффективное использование устройства

Цифровая шкала была разработана для экономии времени и энергии оператора, что неизменно должно вести к повышению производительности. По мере того, как вы станете опытным пользователем цифрового измерительного устройства и узнаете, как использовать одну функцию в сочетании с другой, вы сможете адаптировать ее функции в соответствии со своими собственными рабочими привычками и производственной необходимостью.

Контрольный перечень операций по техническому обслуживанию

- В зоне, где обычно стоит оператор, уложены несколько запасных напольных лент.
- Осмотрите весь станок на предмет ослабленных болтов, гаек, винтов.

- Затяните и замените их при необходимости.
- Очистите зоны конвейера и барабана, удалив опилки и стружку сжатым воздухом или щеткой с мягкой щетиной. Удалите камедь и смолу с металлических поверхностей средством для чистки кухонных плит.
- Смажьте цепь и проверьте ее натяжение.
- Проверьте состояние приводных ремней - при необходимости замените. Покройте их парафином. Проверьте натяжение ремней.
- Проверьте двигатель на предмет ослабления элементов проводки и скопления пыли.
- Шкивы затянуты и находятся на одной линии.
- Проверьте подшипники. Немедленно замените неисправные или подозрительные подшипники.

Устранение возможных неисправностей

Проблемы при работе

Описание проблемы	Возможная причина	Решение (проблемы)
Абразивная лента засаливается	Древесина мокрая или смолистая	Нет способов устранения проблемы. Используйте другой материал.
Заготовка подгорает	Неправильно подобрана зернистость ленты	Используйте грубый абразив для снятия материала
Абразивная лента горит, быстро забивается	Слишком велика глубина обработки	Настройте станок для легкого шлифования и сделайте повторные проходы
Быстрый износ/частая замена абразивной ленты	Слишком велика глубина обработки	Уменьшите глубину обработки, делайте несколько проходов.
На заготовке остаются царапины.	Слишком грубая абразивная лента для окончательной обработки Шлифование производится поперек волокон	Используйте ленту правильной зернистости для окончательной обработки. При шлифовании поверхности используйте очень мелкую абразивную ленту, затем обработайте вручную, работая в направлении волокон.
Плохое качество шлифования	Абразивная лента изношена Абразивные ленты не плотно прилегают к барабану	Замените абразивные ленты Повторно намотайте и правильно затяните абразивные ленты.
Небольшое сужение по высоте поперек шлифованной заготовки	Высота заднего барабана не была отрегулирована равномерно на обоих концах Конвейерный стол не параллелен барабанам	Выполните регулировку, сделав высоту барабана равной по обоим концам Исправьте параллельность стола
Конвейерный стол с трудом перемещается или имеет тенденцию заедать на ходовых винтах	Ходовые винты не смазаны Конвейерный стол не параллелен	Смажьте ходовые винты Исправьте параллельность стола

Проблемы с механическим или электрическим оборудованием

Описание проблемы: Станок не запускается или постоянно срабатывает автоматический выключатель или перегорают предохранители.

Возможная причина	Решение (проблемы)
<p>1. Отсутствует питание</p> <p>2. Не выполнен автоматический сброс при перегрузке</p> <p>3. Шлифовальный станок часто выключается</p> <p>4. Сгорают предохранители или срабатывает автоматический выключатель</p> <p>5. Слабые электрические соединения</p> <p>6. Отказ пускового устройства (пускателя) двигателя</p>	<p>1. Убедитесь, что станок подключен к источнику питания.</p> <p>2. При перегрузке шлифовального станка срабатывают реле автоматического выключателя и/или встроенного пускового устройства двигателя, требуется время, чтобы станок остыл до повторного пуска. Дайте станку достаточно остыть перед попыткой перезапуска. Если проблема не устраняется, проверьте настройку силы тока на пускателе двигателя внутри распределительной коробки.</p> <p>3. Одной из причин перегрузок, которые не являются электрическими по своей природе, является слишком высокая нагрузка при обработке заготовки. Решение состоит в том, чтобы начать снимать меньше материала за один проход. Если слишком глубокая обработка не является причиной, проверьте настройку силы тока на реле перегрузки. Ток полной нагрузки на двигатель должен соответствовать величинам, указанным на табличке двигателя. Если настройка тока правильная, возможно, имеется слабое электрическое соединение. Проверьте токовые настройки на пускателе двигателя.</p> <p>4. Убедитесь, что станок подключен к цепи питания соответствующих параметров. Если параметры цепи правильные, возможно, имеется слабое электрическое соединение. Проверьте настройки тока на пускателе двигателя.</p> <p>5. Проверьте все электрические соединения на шлифовальном станке, включая соединения двигателя, проверяя надежность каждого из них. Ищите любые признаки электрической дуги, которые являются верным индикатором слабых соединений или перегрузки цепи.</p> <p>6. Проверьте пускатель двигателя на наличие сгоревших или вышедших из строя компонентов. При обнаружении повреждений, замените пускатель двигателя. Если пускатель двигателя выглядит нормально, но подозрения остаются, у вас есть два варианта: попросить квалифицированного электрика проверить работу пускателя двигателя или купить новый пускатель, чтобы выяснить окончательно, является ли именно он проблемой. Если у вас есть вольтметр, вы можете определить, является ли причиной возникшей неисправности отказ пускателя или отказ самого двигателя, проверив входное напряжение, которое должно составлять 400 +/- 20 В переменного тока. Если входное напряжение неверно, у вас проблема с питанием. Если напряжение между стартером и двигателем правильное, у вас проблема с двигателем.</p>

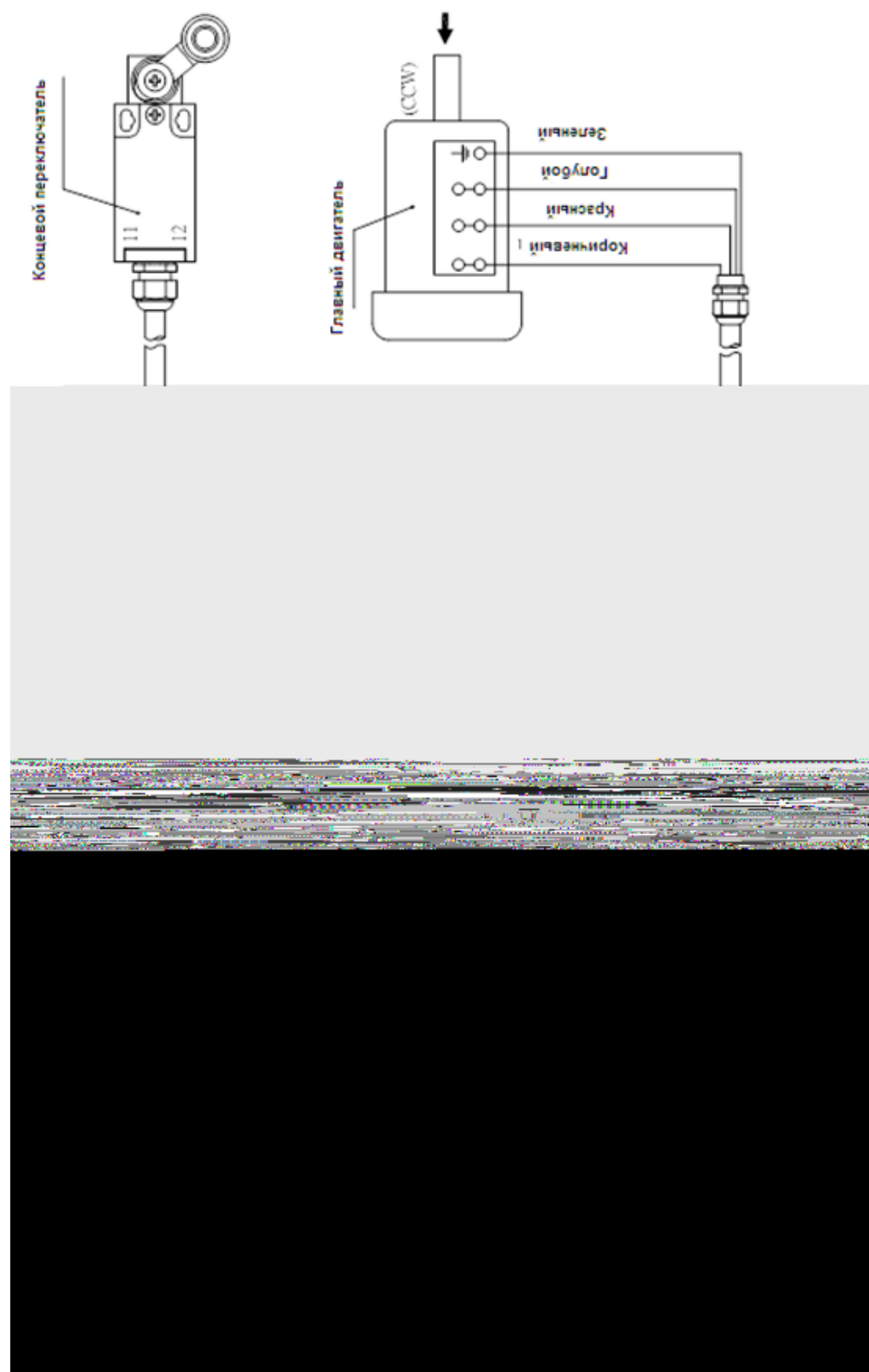
<p>7. Отказ двигателя</p> <p>8. Неправильное подключение электрооборудования</p> <p>9. Неисправен переключатель On/Off (Вкл./Выкл.)</p>	<p>7. Если электродвигатель находится под подозрением, у вас есть два варианта: Попросите квалифицированного электрика проверить работоспособность двигателя или снимите двигатель и доставьте его в специализированную мастерскую по ремонту электродвигателей, чтобы он прошел проверку.</p> <p>8. Дважды проверьте, чтобы убедиться, что все электрические соединения выполнены правильно и надежно. Электрические соединения, кроме соединений двигателя, предварительно выполнены и проверены на заводе. Поэтому соединения двигателя должны быть дважды проверены как самая высокая вероятность ошибки. Если проблема сохраняется, дважды проверьте заводскую проводку.</p> <p>9. Если под подозрением переключатель On/Off (Вкл./Выкл.), у вас есть два варианта: попросите квалифицированного электрика проверить работоспособность выключателя или купите новый выключатель, чтобы определить при замене, являлся ли он проблемным.</p>
---	--

Электрические схемы

Шлифовальный станок DDS-225 – 3,7 кВт, 3 фазы, 400 В



Шлифовальный станок DDS-237 – 7,5 кВт, 3 фазы, 400 В





www.powermatic.ru