



**JRT-2**

## Универсальный чугунный фрезерный стол

RUS ✓  
Инструкция по эксплуатации



**JPW Tool Group Hong Kong Limited**

98 Granville Road, Tsimshatsui East, Kowloon, Hong Kong, PRC  
[www.jettools.com](http://www.jettools.com)

**Импортер в РФ: ООО «ИТА Технолоджи»**  
105082, Москва, Переведеновский пер., д. 17  
[www.jettools.ru](http://www.jettools.ru)

Made in PRC / Сделано в КНР

**10000791M** 2023-03

## Уважаемый покупатель,

Большое спасибо за доверие, которое Вы оказали, купив новый станок компании JET. Данная инструкция по эксплуатации была подготовлена для владельцев и операторов **фрезерного стола модели JET JRT-2** с целью обеспечения безопасности при установке стола, работе на нем и проведении технического обслуживания. Прочитайте и усвойте информацию, содержащуюся в данной инструкции по эксплуатации и сопроводительных документах. Для обеспечения максимального срока службы, эффективности и безопасности при эксплуатации данного устройства, тщательно изучите данную инструкцию и следуйте ей неотступно.

## Содержание

### 2. Правила безопасности

Надлежащее применение  
Общие правила безопасности  
Прочие риски

### 3. Техническое описание фрезерного стола

Технические характеристики  
Уровень шума  
Объем поставки  
Описание станка

### 4. Транспортировка и запуск

Транспортировка и установка  
Сборка  
Подключение к сети питания  
Подключение системы отвода пыли  
Операция пуска

### 5. Эксплуатация стола

### 6. Настройка и регулировка

### 7. Техническое обслуживание и осмотр

### 8. Устранение возможных неисправностей

### 9. Защита окружающей среды

### 10. Принадлежности

## 2. Правила безопасности

### 2.1 Надлежащее применение

Фрезерный стол превращает переносной электрофрезер в настольный фрезерный станок, предназначен для обработки древесины и древесные материалы.

Обработка прочих материалов запрещена и может выполняться только в особых случаях после консультации с производителем фрезерного стола.

Запрещается обрабатывать на фрезерном столе металлические заготовки.

Заготовки необходимо устанавливать на стол, закреплять и подавать, используя безопасные методы работы.

Надлежащее использование также подразумевает эксплуатацию фрезерного стола в соответствии с рекомендациями по техобслуживанию стола и работе на нем, приведенными в данной инструкции. Фрезерный стол может эксплуатироваться только персоналом, знакомым с методами его техобслуживания, работы на нем и связанными с этим рисками. При этом должен учитываться минимально допустимый возраст оператора.

Фрезерный стол может эксплуатироваться только в технически исправном состоянии. При работе на фрезерном столе все устройства безопасности и защитные ограждения должны быть на своих местах.

Помимо требований техники безопасности, содержащихся в данной инструкции, и правил безопасности, применяемых в вашей стране, необходимо следовать общепринятым правилам безопасной работы на деревообрабатывающих станках.

Любое иное использование фрезерного стола неприемлемо.

В случае ненадлежащего применения фрезерного стола производитель стола перекладывает всю ответственность исключительно на оператора.

### 2.2 Общие правила безопасности

Деревообрабатывающие станки при ненадлежащем использовании представляют собой опасность. Поэтому при работе на них следует соблюдать общие правила безопасности наряду с перечисленными ниже.

Внимательно изучите всю инструкцию по эксплуатации фрезерного стола до того, как приступить к его сборке или работе на нем.



Храните инструкцию по эксплуатации возле фрезерного стола, защищенной от грязи и влажности, и передайте ее новому владельцу в случае продажи фрезерного стола.

Любые изменения в конструкции фрезерного стола недопустимы.

Ежедневно производите осмотр фрезерного стола и проверяйте наличие и работоспособность устройств безопасности до его пуска.

В случае их неисправности, не производите работ на фрезерном столе и отключите его от сети питания.

Снимите свободную одежду и спрячьте длинные волосы.

Перед началом работы на фрезерном столе снимите с себя галстук, кольца, часы и прочие украшения, и закатайте рукава выше локтей.

Обувь также должна быть безопасной. Никогда не надевайте обувь для отдыха или сандалии.

Всегда используйте сертифицированные средства индивидуальной защиты:

- защитные очки
- средства защиты органов слуха
- средства защиты от пыли



Не надевайте перчатки при работе на фрезерном столе.

Для безопасного обращения с режущим инструментом надевайте защитные перчатки.

Всегда прочно удерживайте и безопасно подавайте заготовку в процессе обработки.

Обрезки и заклинившие заготовки следует снимать со стола только после выключения и полной остановки.

Фрезерный стол должен быть установлен так, чтобы было достаточно места для безопасной работы и манипуляций с заготовками.

Рабочая зона должна быть хорошо освещена.

Фрезерный стол спроектирован для работы в закрытом помещении и должен быть установлен на твердую и ровную поверхность.

Убедитесь, что шнур подачи питания не мешает работе и не является препятствием для других людей.

Пол вокруг фрезерного стола должен быть чистым и свободным от остатков материалов, масел и смазки.

Не отвлекайтесь при работе!

Уделяйте работе исключительное внимание. Всегда мыслите здраво.

Сохраняйте эргономичное положение тела.

Твердо стойте на ногах и держите равновесие во время работы.

Не работайте на фрезерном столе, будучи уставшим.

Не работайте на фрезерном столе, находясь под воздействием алкоголя, наркотиков или медицинских препаратов. Помните, что медицинские препараты могут повлиять на ваше поведение.



Не помещайте руки внутрь фрезерного стола в процессе работы или когда двигатель фрезера просто включен.

Дети и посетители должны находиться на безопасном расстоянии от места проведения работ.

Не оставляйте без внимания работающий фрезерный стол. Перед тем, как покинуть рабочее место выключите фрезерный стол.

Не используйте электроинструмент вблизи легковоспламеняющихся жидкостей или газов. Соблюдайте правила пожарной безопасности и не забывайте мер пожаротушения, например, использование огнетушителя. Убедитесь, что он находится на месте.

Не используйте фрезерный стол во влажной среде и не подвергайте его воздействию дождя.

Древесная пыль является взрывоопасной и может также представлять собой опасность для здоровья.

Пыль, образующаяся при обработке некоторых тропических пород древесины, а также лиственных пород, таких как бук или дуб, классифицируется как канцерогенное вещество.

Всегда используйте подходящее устройство для удаления пыли и опилок.

Перед обработкой удалите из заготовки гвозди и прочие инородные предметы.

Некогда не работайте без защитных ограждений - это серьезный риск получения травмы!

В зависимости от работы используйте подходящие защитные устройства, которые предотвращают случайный контакт с вращающимся инструментом. Выполните подгонку и регулировку этих защитных устройств для соответствующего применения и размеров заготовки.

Подберите скорость шпинделя, соответствующую диаметру фрезы.

Всегда держите руки подальше от режущего инструмента.



При подаче заготовки никогда не помещайте руки за защитное ограждение инструмента.

Обрабатывайте только заготовки, надежно закрепленные на столе.

Всегда подавайте заготовку на режущий инструмент только против направления его вращения.



Подача заготовки в неправильном направлении приведет к тому, что заготовку начнет подбрасывать фрезой, при этом затягивая, возможно, вместе с вашими руками.

При работе с узкими заготовками используйте толкатель.

Для заготовок короче 200 мм требуются специальные приспособления для выполнения подачи (например, шаблон подачи).

Никогда не обрабатывайте заготовку, если невозможно обеспечить безопасную подачу.

Подавайте заготовку по специальному упору для обеспечения контроля над ней.

Не подавайте обрабатываемую заготовку рукой, заготовка может быть захвачена вращающимся инструментом.

Не размещайте заготовку между фрезой и ограждением. Это приведет к заклиниванию заготовки и выбросу ее со стола.

Выполнение шипов и прорезей не допускается - слишком велик риск получения травмы!

При работе необходимо учитывать максимально или минимально допустимые размеры заготовки.

При работе должны учитываться технические характеристики, касающиеся максимального размера диаметра фрезы.

Не прикасайтесь к отходам или частям заготовки до полной остановки фрезера.

Всегда используйте остро заточенный режущий инструмент.

Содержите поверхность стола в чистоте, обязательно удалите остатки смолы.

Запрещается вставать на стол.

При выполнении необходимых настроек или технического обслуживания, отключайте фрезерный стол от сети питания.

Устройство может запуститься случайно.

Не используйте фрезерный стол, пока он не будет полностью собран и установлен в соответствии с инструкциями.

Убедитесь в том, что фрезер полностью и надежно закреплен на столе.

Периодически проверяйте фрезер на предмет возникновения вибрации, свидетельствующей об ослаблении крепежных элементов, во избежание полного отсоединения и падения устройства со стола.

Убедитесь, что фрезерный стол установлен на твердой, плоской и ровной поверхности и не будет опрокидываться во время работы.

Всегда обрабатывайте заготовку по всей ее длине.

Обработка углубления может выполняться только с использованием подходящих продольных упоров заготовки – слишком высокий риск выброса заготовки!

При работе со сложными профилями устанавливайте приспособления и направляющие, позволяющие правильно и безопасно направлять заготовку.

Сделайте пробные надрезы на подходящем куске древесных отходов перед обработкой самой заготовки.

Всегда обрабатывайте по одной заготовке за раз.

При обработке узких заготовок (ширина менее 150 мм) должна использоваться боковая направляющая.

Используйте наименьшую возможную вставку стола.

Незамедлительно производите замену вставки стола при ее износе.

Устанавливайте фрезу в соответствии с инструкциями по эксплуатации фрезера. Убедитесь, что фреза надежно зажата в цанговый патрон, прежде чем делать какие-либо резы.

Фреза должна развить максимальные обороты до начала обработки заготовки.

Поддерживайте длинные заготовки с помощью роликовых опор или удлинителей стола.

Любые электроподключения и ремонтные работы на электрооборудовании могут осуществляться только квалифицированным электриком.



При выполнении необходимых настроек или технического обслуживания, отключайте фрезерный стол от сети питания.

Если сетевой шнур поврежден или изношен, он подлежит немедленной замене.

## 2.3 Прочие риски

Даже при надлежащем использовании фрезерного стола в соответствии с правилами безопасности могут оставаться определенные риски.

Прикосновение к режущему инструменту в зоне обработки может привести к травме. Для эффективной защиты фреза, упор, прижим заготовки и боковая направляющая заготовки всегда должны быть настроены в соответствии с заготовкой и к операцией обработки.

Существует риск отбрасывания заготовки. При работе заготовку может захватить вращающаяся фреза и выбросить обратно на оператора.

Выброс заготовки может стать причиной получения травм.

Пыль и высокий уровень шума опасны для здоровья. Используйте необходимые средства индивидуальной защиты, такие как защитные очки и средства защиты органов слуха и дыхания. Используйте подходящую систему удаления пыли.

Щепки и опилки могут быть опасны для здоровья. Неправильное подключение к сети питания или использование поврежденного сетевого шнура могут привести к поражению электрическим током.

## 3. Техническое описание фрезерного стола

### 3.1 Технические характеристики

Фрезерный стол	610 x 360 мм
Стол с удлинением	1030 x 360 мм
Размер упора	540-610 x 75 мм
Диаметр вытяжного штуцера	100/57 мм
Максимальный диаметр фрезы	82,5 мм
Габаритные размеры	1030 x 360 x 615 мм
Вес	23 кг
Магнитный переключатель:	
Напряжение / Частота	1~230 В, 50-60 Гц
Макс. потребляемая мощность	2700 Вт
Удлинительный шнур (H07RN-F), L ≤ 25м	3x1,5 мм <sup>2</sup>
Удлинительный шнур (H07RN-F), L > 25м	3x2,5 мм <sup>2</sup>
Предохранитель	16 А
Класс защиты	I

### 3.2 Уровень шума

В зависимости от шума фрезы и типа работы.

Ознакомьтесь с техническими характеристиками фрезера, чтобы лучше оценить возможные опасности и риски.

### 3.3 Комплект поставки

2 Стойки  
2 Удлинителя стола  
4 Опоры  
4 Вставки стола  
Угловой упор  
Боковая направляющая заготовки  
Прижим заготовки  
Регулируемый упор  
2 гребенчатых прижима  
Установочная пластина фрезера  
Адаптер вытяжного штуцера Ø 57/ Ø 100 мм  
Инструкция по эксплуатации  
Список запасных частей

### 3.4 Описание устройства

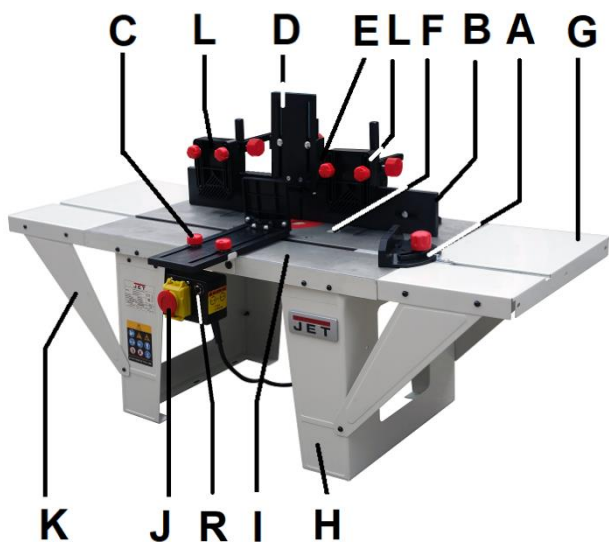


Рис. 1

- A..... Угловой упор
- B..... Регулируемый упор
- C..... Боковая направляющая заготовки
- D..... Прижим заготовки
- E..... Вытяжной штуцер
- F..... Отверстие для регулировки высоты фрезера
- G..... Удлинения стола
- H..... Стойки
- I..... Фрезерный стол
- J..... Магнитный переключатель (Вкл./Выкл.)
- K..... Опоры
- L..... Клиновидная пластина
- R..... Выключатель перегрузки

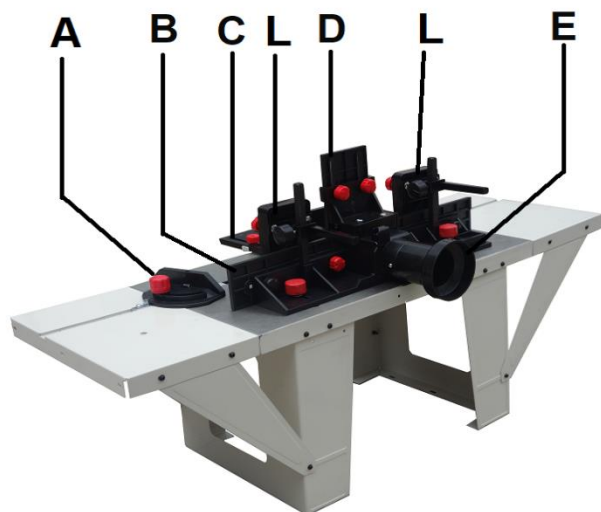


Рис. 2

## 4. Транспортировка и запуск

### 4.1 Транспортировка и установка

Фрезерный стол спроектирован для работы в закрытом помещении и должен быть установлен на твердую и ровную поверхность.

Фрезерный стол может быть закреплен анкерными болтами.

### 4.2 Сборка

Обнаружив какое-либо повреждение при распаковке фрезерного стола, немедленно уведомите об этом поставщика. Не эксплуатируйте фрезерный стол!

Утилизацию упаковочных материалов производите экологически безопасным способом.

#### Прикрепите стойки:

Прикрепите стойки (H, Рис. 3) к столу (I) с помощью прилагаемых болтов и гаек (L).

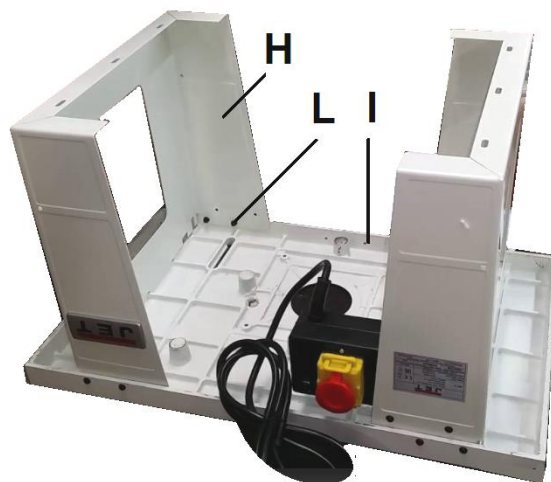


Рис. 3

#### Прикрепите переключатель:

Прикрепите переключатель (J, Рис. 1) с помощью 2 винтов.

#### Прикрепите удлинения стола (Рис. 4):

Прикрепите удлинения стола (G, Рис. 1) и опоры (K) с помощью прилагаемых болтов и гаек.

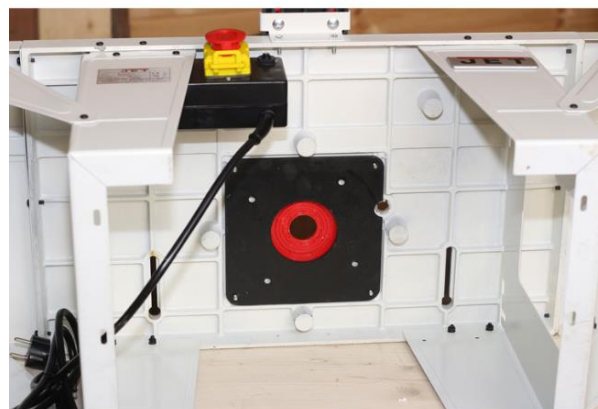


Рис. 4

#### Прикрепите фрезер (Рис. 5, Рис. 6):

Прикрепите фрезер к установочной пластине (T, Рис. 5) с помощью прилагаемых винтов (U).



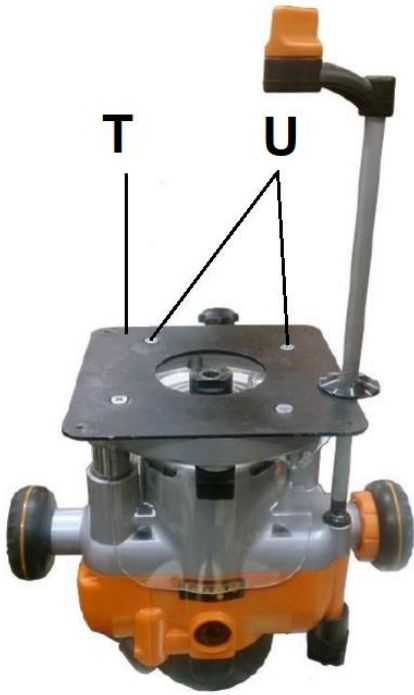


Рис. 5

Отверстия могут быть просверлены в соответствии с расположением отверстий вашего фрезера (Рис. 6).

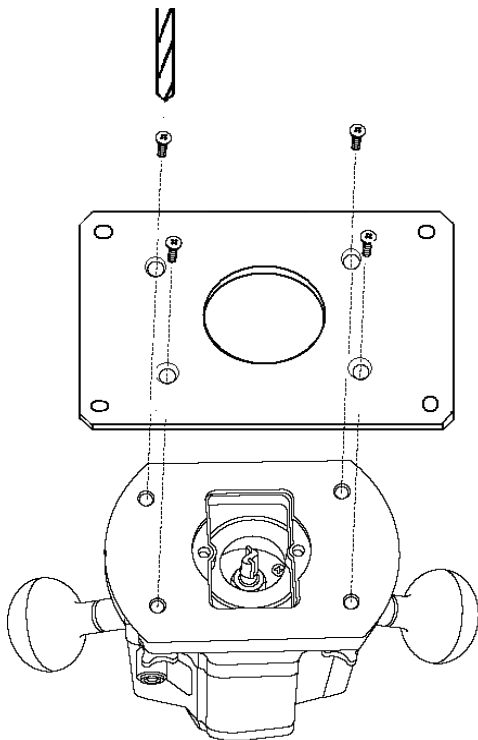


Рис. 6

Прикрепите фрезер с установочной пластиной к столу с помощью прилагаемых винтов (Рис. 7-1, Рис. 7-2).



Рис. 7-1

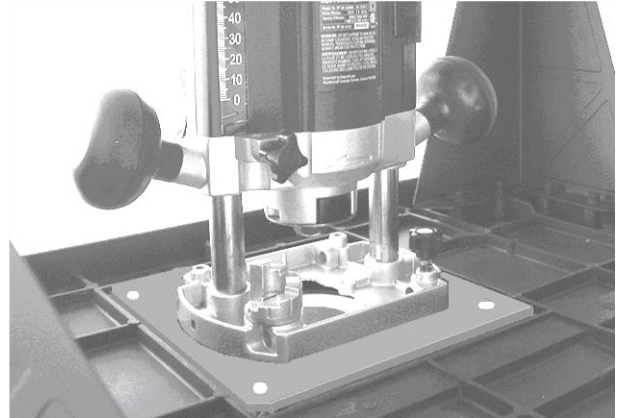


Рис. 7-2

Прикрепите боковую направляющую заготовки (Рис. 8):

Прикрепите опорный кронштейн (М) с помощью 2 винтов.

Прикрепите боковую направляющую заготовки (С) с помощью 2 болтов, шайб и рукояток.

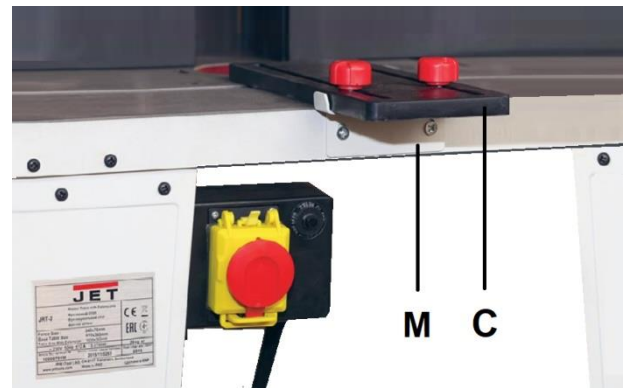


Рис. 8

Прикрепите упор к столу (рис. 9):

Прикрепите упор к столу с помощью 2 болтов, шайб и рукояток.

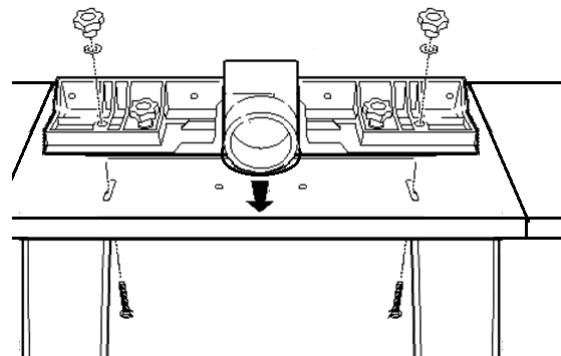


Рис. 9

**Прикрепите панели упора и вытяжной штуцер (Рис. 10)**

Прикрепите панели к упору с помощью 4 болтов, шайб и рукояток. Прикрепите вытяжной штуцер (D).

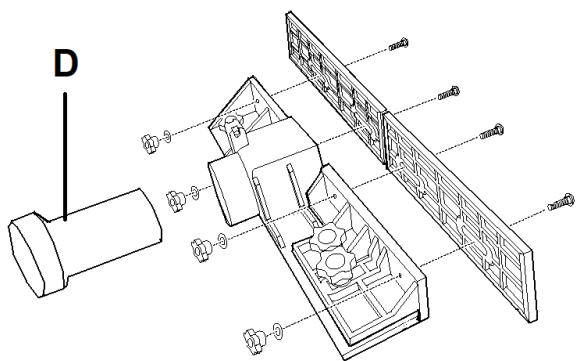


Рис. 10

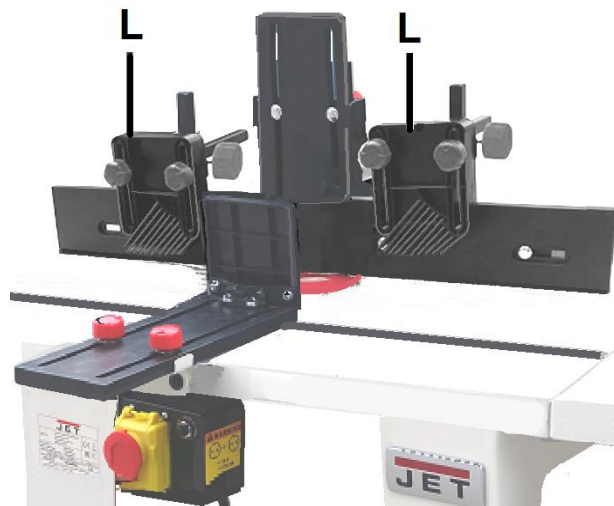


Рис. 11-3

**Прикрепите прижим заготовки:**

Прикрепите опору прижима (N, Рис. 11-1) двумя болтами и гайками (P).

Прикрепите прижим заготовки (D) с помощью двух болтов, шайб и рукояток (O).

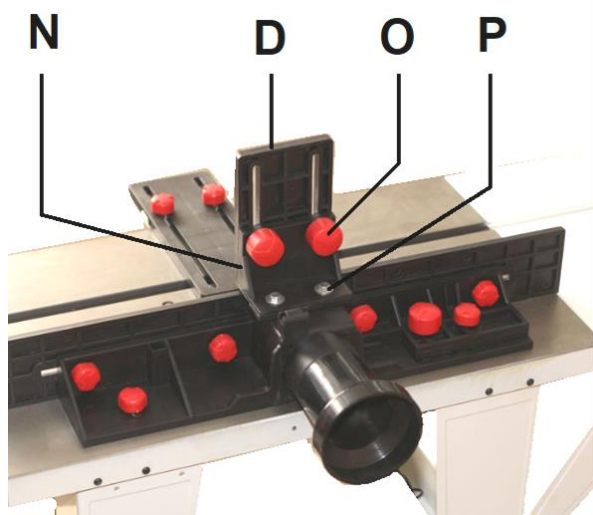


Рис. 11-1

Прикрепите клиновидные пластины (Рис. 11-2, Рис. 11-3):

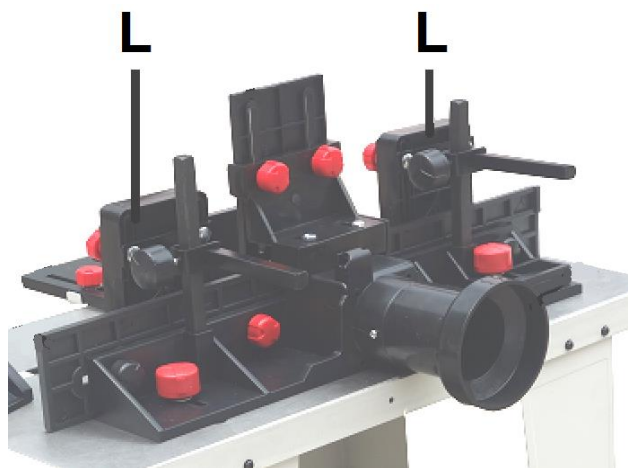


Рис. 11-2

**Прикрепите вставки стола:**

Всегда используйте наименьшую возможную вставку стола (Рис. 11-4).



Рис. 11-4

**Соберите угловой упор (рис. 12):**

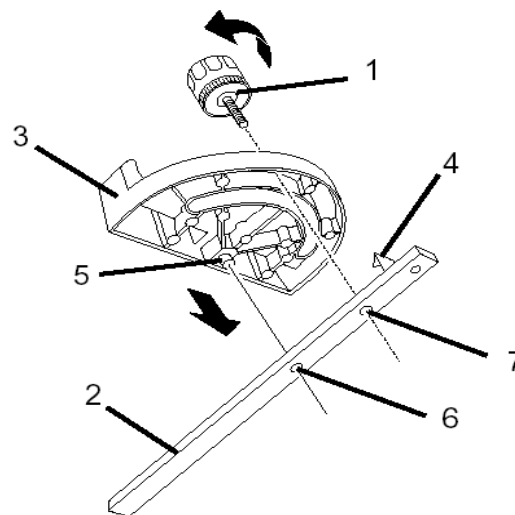


Рис. 12

#### 4.3 Подключение системы отвода пыли

До начала эксплуатации фрезерный стол должен быть подключен к системе пылеудаления. Система должна включиться автоматически при пуске фрезера.

#### 4.4 Подключение к сети питания

В целях безопасности фрезерный стол должен быть подключен к магнитному выключателю (J, Рис. 13-1). Это обеспечивает безопасное включение/выключение и предотвращает автоматический перезапуск после сбоя питания.

Перед подключением убедитесь, что переключатель фрезерного стола находится в положении OFF (ВЫКЛ.).

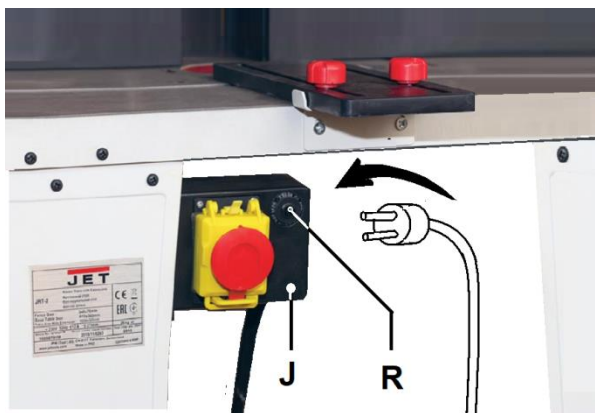


Рис. 13-1



Рис. 13-2

Мощность (входная мощность двигателя P1), подключенная к розеткам распределительной коробки, не должна превышать 2700 Вт.

В случае перегрузки сработает автоматический перегрузочный выключатель (R). Примерно через 5 минут охлаждения выключатель перегрузки можно сбросить.

Убедитесь, что шнур подачи питания не мешает работе и не является препятствием для других людей.

Устройства подключения к электросети и любые удлинительные шнуры должны соответствовать действующим нормам.

Напряжение сети питания должно соответствовать параметрам, указанным на табличке фрезерного стола.

Используйте только кабели питания с маркировкой H07RN-F.

Устройство подключения к электросети должно иметь импульсостойкий предохранитель на 16 А.

Все подключения и ремонтные работы на электрооборудовании могут осуществляться только квалифицированным электриком.

#### 4.5 Операция пуска

Поверните переключатель фрезерного стола в положение ON (ВКЛ.).

Теперь вы можете запустить устройство с помощью зеленой кнопки включения на магнитном переключателе (J, Рис. 13-1).

Красная кнопка выключения на магнитном выключателе останавливает устройство.

Оба разъема управляются выключателем.

Система удаления пыли (Shop-Vac), подключенная ко второму разъему, будет запускаться и останавливаться вместе с фрезерным столом.

#### 5. Эксплуатация стола

##### Работа с заготовками:

Подавайте заготовку прямо по столу, держа пальцы близко друг к другу, направляя заготовку ладонью.

Никогда не помещайте руки за или под защитное ограждение инструмента.

Всегда держите руки подальше от режущего инструмента.

Всегда подавайте заготовку против вращения инструмента (Рис. 14).

Отрегулируйте прижим заготовки (D), чтобы безопасно направлять заготовку и избежать ее отрыва от стола.

Используйте 2 гребенчатых упора (L) для дополнительного направления заготовки.

Отрегулируйте боковую направляющую заготовки (C), чтобы направлять заготовку и прижимать ее к упору.

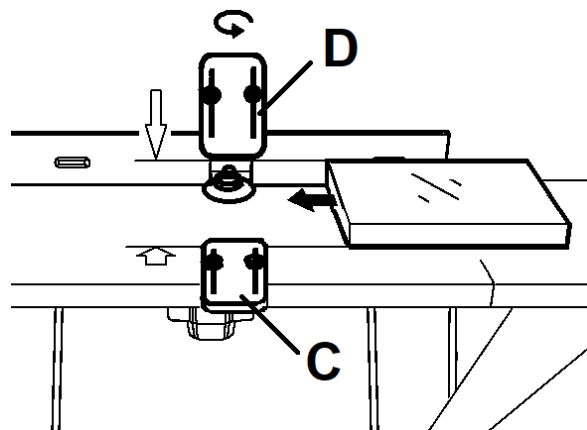


Рис. 14

При работе с узкими заготовками используйте толкатель.

Для заготовок короче 200 мм требуются специальные приспособления для выполнения подачи (например, шаблон подачи).

Всегда обрабатывайте заготовку по всей ее длине.

Обработка углублений может выполняться только с помощью подходящих продольных упоров (X, Рис. 15), снижающих риск выброса заготовки.



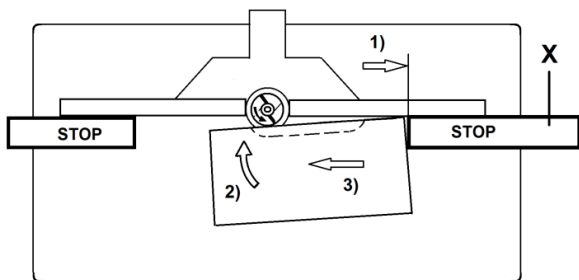


Рис. 15

При работе со сложными профилями устанавливайте приспособления и направляющие, позволяющие правильно и безопасно направлять заготовку.

Выполнение шипов и прорезей не допускается - слишком велик риск получения травмы!

Сделайте пробные надрезы на подходящем куске древесных отходов перед обработкой самой заготовки.

Создавайте дополнительную опору длинным и широким заготовкам при помощи роликовых опор.

Всегда обрабатывайте по одной заготовке за раз.

Всегда прочно удерживайте и безопасно подавайте заготовку в процессе обработки.

Не выполняйте каких-либо операций на весу.

Используйте угловой упор (A), чтобы направлять заготовку при выполнении поперечной обработки.

#### Обработка изогнутых заготовок:

Установите на стол подходящую направляющую подачи (S, Рис. 16).

Используйте ее, чтобы безопасно направлять заготовку до тех пор, пока она не будет опираться на шарикоподшипник фрезы.

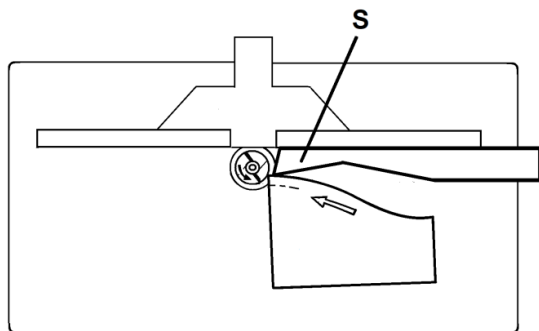


Рис. 16

#### Внимание:

Устанавливайте фрезу в соответствии с инструкциями по эксплуатации фрезера. Убедитесь, что фреза надежно зажата в цанговый патрон, прежде чем делать какие-либо резы.

Всегда используйте остро заточенный режущий инструмент.

Всегда используйте прилагаемые защитные кожухи и ограждения.

Перед началом обработки убедитесь, что защитное ограждение находится в правильном положении.

Фреза должна развить максимальные обороты до начала обработки заготовки.

Удаляйте обрезанные и застрявшие заготовки только при выключенном двигателе, когда устройство полностью остановлено.

Обратите особое внимание на рекомендации по снижению риска отбрасывания заготовки назад.

Прежде чем приступить к обработке, убедитесь, что фреза, упор, прижим заготовки и боковая направляющая заготовки находятся в правильном положении.

Всегда используйте наименьшую возможную вставку стола.

Производите замену вставки стола при ее износе.

#### 6. Настройка и регулировка

##### Общие примечания:

**Все работы по настройке и регулировке фрезерного стола должны производиться после защиты стола от случайного запуска – выдерните вилку из розетки.**

Перед началом работы убедитесь, что все рычаги и фиксирующие рукоятки затянуты.

#### 7. Техническое обслуживание и осмотр

##### Общие примечания:

**Все работы по техобслуживанию, чистке, настройке и регулировке фрезерного стола должны производиться после защиты стола от случайного запуска – выдерните вилку из розетки.**

Техобслуживание и ремонт электрооборудования могут осуществляться только квалифицированным электриком.

#### 8. Возможные неполадки и способы их устранения

##### Двигатель не запускается

\*Нет подачи питания  
проверьте разъем и предохранитель.

\*Неисправен переключатель, двигатель или шнур-проконсультируйтесь с электриком.

\*При перегрузке сработал автоматический выключатель - подождите 5 минут и выполните сброс (кнопкой).

#### 9. Защита окружающей среды

Защищайте окружающую среду.

Компоненты оборудования содержат ценные материалы, которые могут быть восстановлены или переработаны. Оставьте это специализированным организациям.

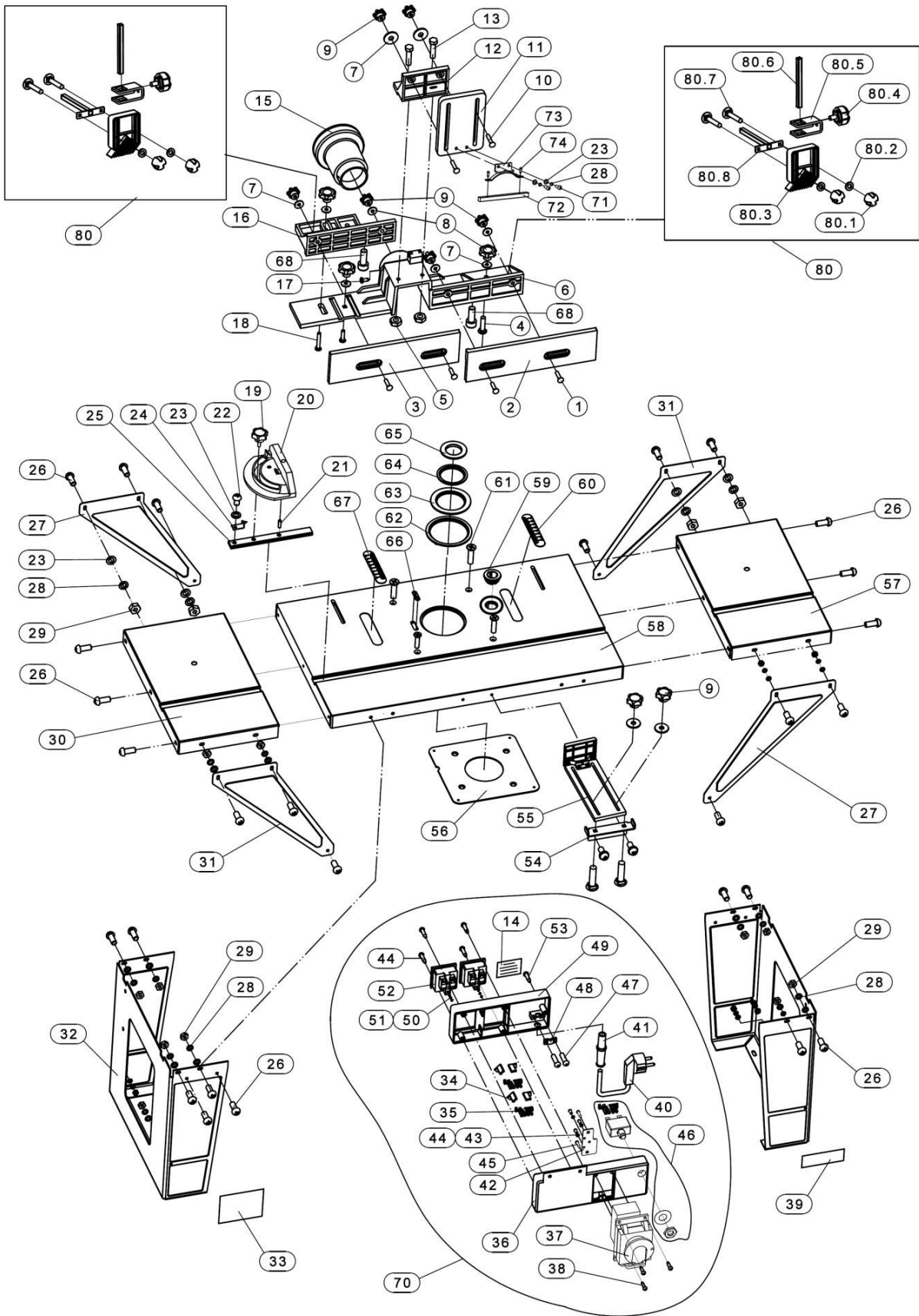


Данный символ указывает на отдельный сбор использованного электрического и электронного оборудования в соответствии с Директивой WEEE (Директива 2012/19/ЕС) и применяется только в странах Европейского Союза.

#### 10. Принадлежности

Смотрите в каталоге компании JET и на сайте <https://www.jettools.ru/>.

# Деталировка фрезерного стола JRT-2



## Перечень деталей для фрезерного стола JRT-2

№	Артикул	Описание	Размер	Кол-во
1	JRT2-001	Болт	M6X25	3
2	JRT2-002	Правый упор		1
3	JRT2-003	Левый упор		1
4	JRT2-004	Болт	M6x40	1
5	JRT2-005	Стопорная гайка	M5	2
6	JRT2-006	Направляющая упора А		1
7	JRT2-007	Плоская шайба	6	9
8	JRT2-008	Рукоятка А		3
9	JRT2-009	Рукоятка В		8
10	JRT2-010	Болт	M6x30	2
11	JRT2-011	Направляющая пластина		1
12	JRT2-012	Опора направляющей пластины		1
13	JRT2-013	Болт	M6x30	2
14	JRT2-014	Предупредительная табличка		1
15	JRT2-015	Адаптер		1
16	JRT2-016	Направляющая упора В		1
17	JRT2-017	Саморез	ST4.2x9.5	1
18	JRT2-018	Болт	M6x40	1
19	JRT2-019	Рукоятка		1
20	JRT2-020	Угловой упор.		1
21	JRT2-021	Штифт		1
22	JRT2-022	Винт	M5x8	1
23	JRT2-023	Шайба	5	24
24	JRT2-024	Указатель		1
25	JRT2-025	Т-образная планка		1
26	JRT2-026	Винт	M5x16	30
27	JRT2-027	Опора удлинения стола А		2
28	JRT2-028	Контршайба	5	30
29	JRT2-029	Гайка	M5	22
30	JRT2-030	Удлинение стола (левое)		1
31	JRT2-031	Опора удлинения стола В		2
32	JRT2-032	Стойка стола		2
33	JRT2-033	Идентификационная заводская табличка		1
34	JRT2-034	Кожух клеммника		6
35	JRT2-035	Клеммник		6
36	JRT2-036	Коробка переключателя А		1
37	JRT2-037	Переключатель	KJD12	2
38	JRT2-038	Саморез	ST3.5x12	3
39	Логотип JET	JET-92		1
40	JRT2-040	Шнур.		1
41	JRT2-041	Защитная щетка		1
42	JRT2-042	Пластина заземления		1
43	JRT2-043	Винт	M4x6	3
44	JRT2-044	Шайба		1
45	JRT2-045	Саморез	ST3.9x12	2
46	JRT2-046	Предохранитель	12А	1
47	JRT2-047	Винт	M4x10	2
48	JRT2-048	Печатная плата		1
49	JRT2-049	Коробка переключателя В		1
50	JRT2-050	Контршайба	4	1
51	JRT2-051	Контршайба с зубчиками	4	6
52	JRT2-052	Заглушка	16А	2
53	JRT2-053	Саморез	ST3.2x16	5

54	JRT2-054	Стальной уголок		1
55	JRT2-055A	Зажим А		1
56	JRT2-056	Фиксирующая пластина		1
57	JRT2-057	Удлинение стола (правое)		1
58	JRT2-058	Стол		1
59	JRT2-059	Щетка		1
60	JRT2-060	Шкала А		1
61	JRT2-061	Болт	M5x20	4
62	JRT2-062	Вставка стола А		1
63	JRT2-063	Вставка стола В	6	9
64	JRT2-064	Вставка стола С		3
65	JRT2-065	Вставка стола D		4
66	JRT2-066	Указатель вращения		1
67	JRT2-067	Шкала В		1
68	JRT2-068	Болт	M6x16	2
70	JRT2-070	Узел переключателя и шнура питания (№14, №34 - 53)		1
71	JRT2-071	Винт	M5x12	2
72	JRT2-072	Прижим		1
73	JRT2-073	Пружинный блок		1
74	JRT2-074	Шуруп	ST4.8x8	2
80	JRT1-038	Узел пластины клинообразного сечения (№80.1 - 80.8)		2
80.1	JRT1-038.1	Рукоятка	M6	4
80.2	JRT1-038.2	Шайба	6 мм	4
80.3	JRT1-038.3	Клиновидная пластина		2
80.4	JRT1-038.4	Рукоятка		2
80.5	JRT1-038.5	Крепежная скоба		2
80.6	JRT1-038.6	Кронштейн А		2
80.7	JRT1-038.7	Винт		4
80.8	JRT1-038.8	Кронштейн В		2



## Электрическая схема фрезерного стола JRT-2

	Цвет проводов
BK	черный
WH	белый
BU	голубой
YE	желтый
RD	красный
BN	коричневый
GY	серый
GNYE	желто-зеленый
OG	оранжевый
VT	фиолетовый

	Значение символа
M	двигатель
S	переключатель
C	конденсатор
E	Электронное устройство
F	предохранитель
RS	реверсивный переключатель
S	центробежный выключатель
OL	Выключатель перегрузки
LS	Концевой выключатель

