

POWERMATIC®

PM701-M

Долбежно-пазовальный станок

GB
Operating Instructions

D
Gebrauchsanleitung

F
Mode d'emploi

RUS ✓
Инструкция по эксплуатации

Артикул: 1791310MP



JPW Industries Inc
427 New Sanford Road, LaVergne, Tennessee, USA, 37086

Импортер в РФ: ООО "ИТА-СПб"
192236, Санкт-Петербург, Софийская ул. 14

www.powermatic.com
www.powermatic.ru

Сделано на Тайване

2019-02

Уважаемый покупатель,

Большое спасибо за доверие, которое Вы оказали нам, купив оборудование марки Powermatic. Данная инструкция была составлена для владельцев и пользователей долбежно-пазовального станка **PM701-M** производства компании Powermatic, чтобы обеспечить безопасность во время установки, работы и технического обслуживания станка. Пожалуйста, внимательно прочтите и уясните для себя информацию данной инструкции и прилагаемых документов. Для максимально продолжительной эксплуатации, высокой производительности станка, а также безопасной работы внимательно ознакомьтесь с данной инструкцией и строго следуйте ее предписаниям.

Содержание

1. Декларация соответствия

2. Техника безопасности

Надлежащее применение
Общие указания по технике безопасности
Прочая опасность

3. Описание станка

Технические характеристики
Уровень шума
Комплект поставки
Основные узлы станка

4. Транспортировка и запуск

Транспортировка и установка
Сборка
Подключение к электросети
Запуск станка

5. Работа на станке

6. Настройка и регулировка

Установка резца и сверла
Регулировка упора глубины
Установка удлинения патрона
Регулировка положения рукоятки
Поворот колонны
Заточка резца и сверла

7. Контроль и техническое обслуживание

8. Устранение неисправностей

9. Дополнительные принадлежности

10. Защита окружающей среды

1. Декларация соответствия

Со всей ответственностью мы заявляем, что данный продукт соответствует всем правилам*, указанным на стр. 2. При разработке были учтены стандарты**.

2. Техника безопасности

2.1 Надлежащее применение

Данный долбежно-пазовальный станок предназначен только для обработки древесины и подобных материалов. Обработка других материалов не допускается или может производиться только после консультации с производителем.

Надлежащее применение включает в себя также соблюдение приведенных инструкций по эксплуатации и техническому обслуживанию.

Станок разрешается обслуживать только лицам, которые ознакомлены с его работой и техническим обслуживанием и предупреждены о возможных опасностях.

Необходимо соблюдать установленный законом минимальный возраст.

Используйте только технически исправный станок.

При работе на станке должны быть установлены все защитные механизмы и кожухи.

Наряду с указаниями по технике безопасности, содержащимися в инструкции по эксплуатации, и особыми государственными предписаниями, необходимо принимать во внимание общепринятые правила работы на деревообрабатывающих станках.

Каждое отклоняющееся от этих правил использование рассматривается как ненадлежащее применение, и изготовитель не несет ответственности за повреждения, произошедшие в результате этого. Ответственность несет только оператор.

2.2 Общие указания по технике безопасности

При ненадлежащем использовании деревообрабатывающие станки представляют определенную опасность. Поэтому для безопасной работы необходимо соблюдение общепринятых предписаний по технике безопасности и нижеследующих указаний.



Перед сборкой и работой на станке полностью прочтите и уясните инструкцию по эксплуатации.



Храните инструкцию по эксплуатации рядом со станком, защищая ее от грязи и влаги. При продаже станка передайте инструкцию новому владельцу.

На станке не разрешается производить какие-либо изменения.

Ежедневно перед включением станка проверяйте наличие и функционирование защитных приспособлений.

Необходимо сообщать о дефектах, обнаруженных на станке или защитных приспособлениях, и устранять их с привлечением уполномоченных для этого работников. В таких случаях не проводите на станке никаких работ, обезопасьте станок посредством отсоединения штекера от сети.

Перед работой на станке снимите галстук, кольца, наручные часы, другие украшения и закатайте рукава выше локтей. Во время работы на станке не носите свободную одежду, спрячьте длинные волосы.

Работайте в специальной защитной обуви, не надевайте повседневную или открытую обувь.

Всегда используйте соответствующие средства индивидуальной защиты:

- защитные очки;
- средства защиты органов слуха;
- средства защиты от пыли.



Не работайте в перчатках.



Установите станок таким образом, чтобы было достаточно места для безопасной работы и манипуляций с заготовками.

Следите за хорошим освещением рабочей зоны.

Станок предназначен для работы в закрытых помещениях и должен быть прочно установлен на твердой горизонтальной поверхности или на поставляемой опорной тумбе.

Убедитесь, что электрические провода не создают помех работе и передвижению людей. Позаботьтесь о том, чтобы пол вокруг станка был чистым, без скопления частей заготовок, смазочных материалов и загрязнений.

Будьте бдительны!
Во время работы не отвлекайтесь.

Будьте разумны. Не работайте на станке, если чувствуете усталость.

Работайте в удобной позе. Всегда сохраняйте равновесие.

Не работайте на станке под воздействием наркотических средств, алкоголя или медикаментов. Учтите, что прием медикаментов может повлиять на ваше поведение.



Никогда не помещайте руки в станок, когда он работает или вращается по инерции.



Дети и посетители должны находиться на безопасном расстоянии от рабочей зоны.

Запрещается оставлять работающий станок без присмотра. Отключите станок, перед тем как покинуть рабочее место.

Не работайте на станке вблизи горючих жидкостей и газов. Проверьте наличие системы пожаротушения и оповещения о пожарной тревоге, например, место хранения и функционирование огнетушителя.

Не эксплуатируйте станок во влажной среде и не подвергайте воздействию дождя.

Перед обработкой удалите из заготовки гвозди и другие инородные тела.

Работайте только хорошо заточенным инструментом.

Обрабатываемая заготовка должна надежно опираться на стол.

Перед запуском станка всегда закрывайте крышку патрона.

Необходимо соблюдать предписания о минимальных и максимальных размерах заготовки.

Не удаляйте стружку и части заготовки до тех пор, пока станок полностью не остановится.

Запрещается вставать на станок.

Подключение и ремонт электрического оборудования станка разрешается проводить только квалифицированным электрикам.



Немедленно заменяйте поврежденный или изношенный питающий провод.

Производите наладку и техническое обслуживание станка только когда он отключен от источника питания.



2.3 Прочая опасность

Даже при использовании станка в соответствии с правилами могут сохраняться приведенные ниже опасности.

Движущийся инструмент может привести к травме.

Опасность отскока заготовки в сторону оператора при заклинивании в ней движущегося резца или сверла.

Опасность получения травмы от отлетающих частей заготовок.

Древесная пыль и издаваемый станком шум могут представлять опасность. Обязательно используйте средства индивидуальной защиты, такие, как защитные очки и пылезащитная маска. Используйте подходящую вытяжную установку.

Поврежденный инструмент может привести к травме.

Опасность поражения электрическим током при неподходящих параметрах сети или поврежденном питающем проводе.

3. Описание станка

3.1 Технические характеристики

Частота вращения шпинделя 1400 об/мин
Макс. размер резца 16 мм
Макс. диаметр зажима патрона 13 мм
Ход резца 140 мм
Макс. высота заготовки 127 мм

Размер рабочего стола 350x410 мм
Размер упора заготовки 320x65 мм
Макс. расстояние от упора до центра резца 110 мм

Габаритные размеры (ДxШxВ)
350x410x900 мм
Масса нетто 38 кг

Параметры сети 230 В~1/N/PE 50 Гц
Выходная мощность 0,56 кВт S1
Входная мощность 1,0 кВт S6-40%
Рабочий ток 4,7 А
Удлинительный провод (H07RN-F):
3x1,5 мм²
Плавкий предохранитель 10 А

3.2 Уровень шума

Уровень звукового давления (по EN 11202):

Холостой ход 63,0 дБ(А)
В процессе работы 75,5 дБ(А)

Приведенные значения относятся к уровню издаваемого шума и не являются необходимым уровнем для безопасной работы. Так как условия рабочих мест могут отличаться друг от друга, данная информация должна дать возможность пользователю станка лучше оценить опасность и возможные риски.

3.3 Комплект поставки

13 мм сверлильный патрон
Ключ патрона
Удлинение патрона
Оправка для установки резца 5/8" (15,87 мм)
Оправка для установки резца 3/4" (19,05 мм)
Оправка для установки резца 13/16" (20,64 мм)
Эксцентриковый упор с микрорегулировкой
Двухпозиционный вертикальный прижим заготовки
Роликовые направляющие заготовки
Упор глубины сверления
Встроенное приспособление для выставления расстояния между сверлом и резцом
Полка для инструмента
Алмазный инструмент для заточки долбежных резцов
Инструкция по эксплуатации
Перечень запасных частей

3.4 Основные узлы станка

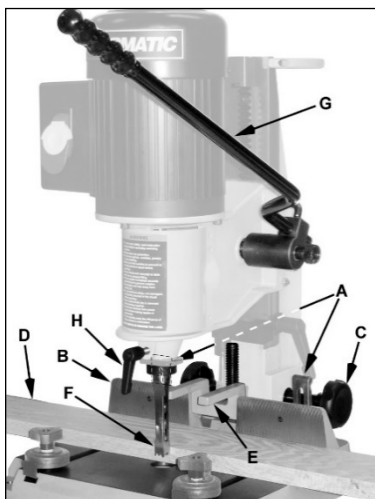


Рис. 1

- A....Эксцентриковые фиксаторы упора
- B....Упор
- C....Ручка регулировки упора
- D....Заготовка
- E....Двухпозиционный вертикальный прижим заготовки
- F....Резец и сверло
- G....Ручка управления
- H....Ручка фиксации резца

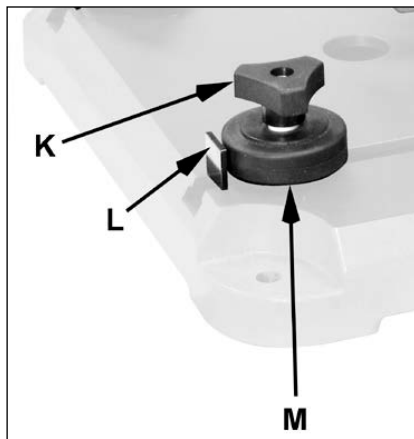


Рис. 2

- K....Ручка фиксации направляющего ролика
- L....Прижимная пластина направляющего ролика
- M....Направляющий ролик

4. Транспортировка и запуск

4.1 Транспортировка и установка

Станок предназначен для работы в закрытых помещениях и должен быть прочно прикручен к твердой горизонтальной поверхности стола.

Установка станка на верстаке: Во избежание опрокидывания станка настоятельно рекомендуем прикрутить его к верстаку (Рис. 3).

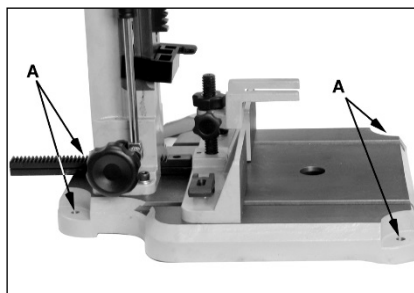


Рис. 3

4.2 Сборка

Если при распаковке обнаружены повреждения вследствие транспортировки, немедленно сообщите об этом Вашему поставщику. Не запускайте станок в работу!

Утилизируйте упаковку в соответствии с требованиями охраны окружающей среды.

Удалите антикоррозионную смазку с помощью мягкого растворителя.

Установка рабочей рукоятки:

Вставьте рукоятку управления (G, Рис. 4) в опорную втулку (H).

Зафиксируйте ее положение с помощью запорной ручки (F).

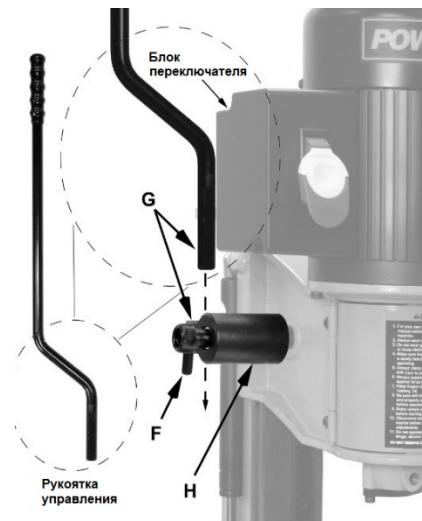


Рис. 4

Рукоятку можно установить как с левой, так и с правой стороны станка.

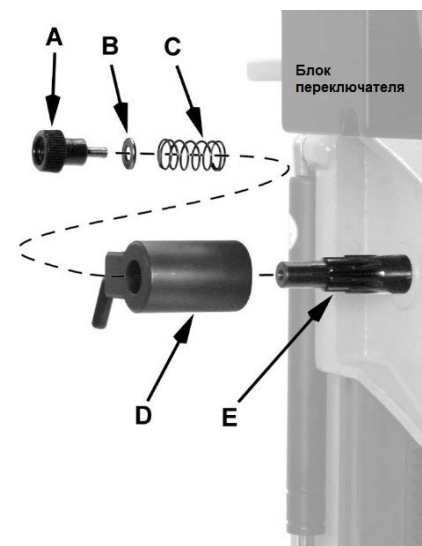


Рис. 5

Чтобы переустановить рукоятку, извлеките ручку (A, Рис. 5), шайбу (B) и пружину (C).

Полка для инструмента:

Долбежно-пазовальный станок фирмы Powermatic укомплектован специальной полкой для хранения инструмента (A, Рис. 6), расположенной с обратной стороны станка.

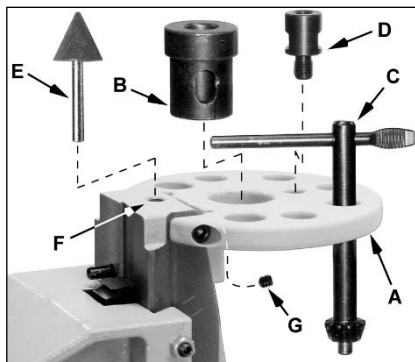


Рис. 6

Установка алмазного конуса для заточки инструмента:

Установите алмазный конус (E) в отверстие (F) в верхней части колонны.

Зафиксируйте его с помощью установочного винта (G).

4.3 Подключение к электросети

Главный питающий провод, а также удлинительные провода должны соответствовать действующим нормам и правилам.

Напряжение сети должно соответствовать требованиям на табличке станка.

В сети должен быть установлен плавкий предохранитель от скачков напряжения на 10 А.

Используйте только соединительные провода с маркировкой H07RN-F.

4.4 Запуск станка

Станок запускается с помощью зеленой кнопки. Красная кнопка на главном переключателе остановит станок.

5. Работа на станке

Регулировка упора:

Для регулировки упора заготовки (B, Рис. 7) используйте ручки (C) и эксцентрики фиксаторы (A).

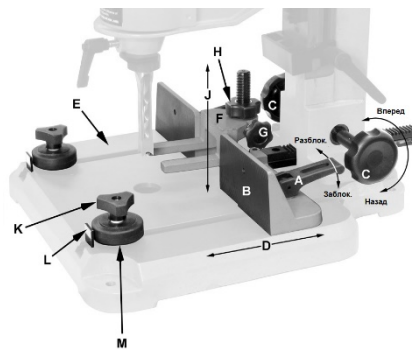


Рис. 7

Регулировка прижима заготовки:

Отрегулируйте прижим (F) так, чтобы он касался поверхности заготовки и позволял ей двигаться вправо/влево.

Зафиксируйте прижим с помощью ручки (G) и гайки (H).

Для использования прижима с различными по высоте заготовками, его можно переворачивать (Рис. 8).

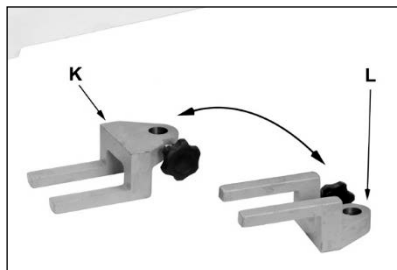


Рис. 8

Регулировка направляющих роликов:

Отрегулируйте ролики (M, Рис. 9) так, чтобы они касались поверхности заготовки и позволяли ей двигаться вправо/влево.

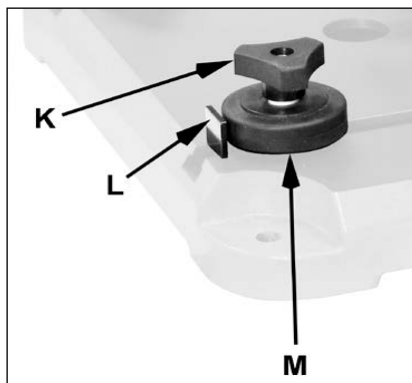


Рис. 9

Долбление паза:

Установите упор глубины (A, Рис. 12) на требуемую величину реза.

Включите станок и равномерно подавайте резец и сверло к заготовке, надавливая на рукоятку управления.

ПРИМЕЧАНИЕ:

Скорость подачи должна быть достаточно быстрой, чтобы не допустить появления прижогов на режущей кромке сверла, но не настолько быстрой, чтобы перегрузить станок и привести к его останову. Различные скорости подачи, подходящие для обработки разных пород древесины, определяются опытным путем в процессе работы.

После первого реза заготовка сдвигается. Направление ее перемещения не должно препятствовать отводу стружки (Рис. 10).

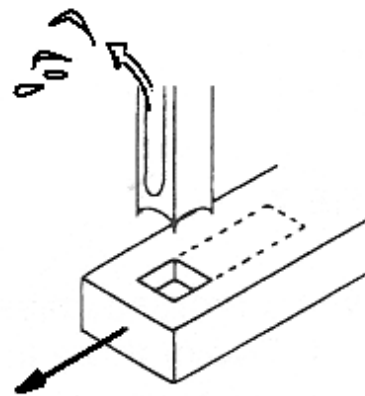


Рис. 10

Прорезание глубоких пазов лучше выполнять в несколько этапов, делая каждый рез глубиной примерно 25 мм, чтобы обеспечить отвод стружки.

Чтобы избежать разлома на задней части заготовки при прорезании сквозных пазов, используйте в качестве опоры для нее кусок древесины из отходов.

Внимание:

Всегда держите руки на расстоянии от вращающегося сверла.

Перед запуском станка всегда закрывайте крышку патрона.

Обеспечьте дополнительную поддержку длинных заготовок с помощью роликовых опор.

6. Настройка и регулировка

Общие указания:

Работы по настройке и регулировке можно проводить только после защиты станка от непреднамеренного включения, вынув штепсель из розетки.

6.1 Установка резца и сверла

Откройте дверцу (А, Рис. 11).

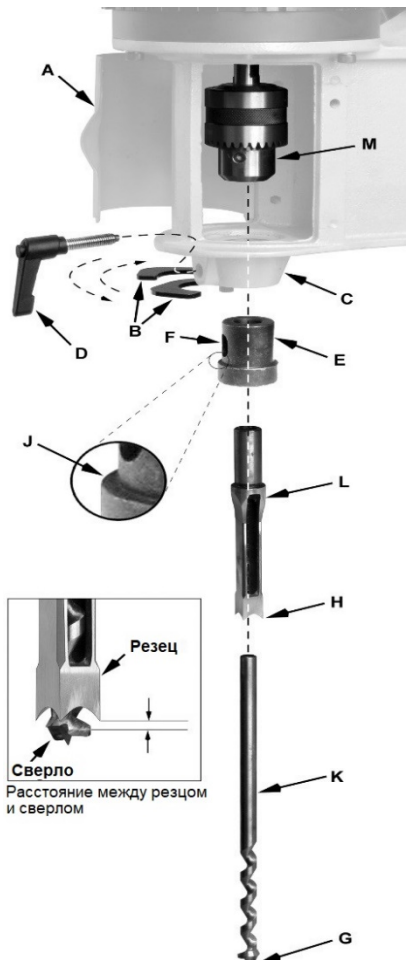


Рис. 11

Отведите от головки станка (С) две прокладки (В).

Ослабьте запорную ручку (D).

Установите оправку для резца (E) отверстием вперед.

Величина зазора между сверлом и резцом зависит от размера резца. Положение резца выставляется с помощью прокладок (В).

Заведите на место прокладку.

Для резцов размером до 12 мм используйте только верхнюю прокладку.

Для резцов размером более 12 мм используйте обе прокладки.

Внимание:

Резцы очень острые! Во избежание травм при работе с резцами будьте предельно осторожны.

Вставьте резец вместе со сверлом.

Установите сверло (K) в резец (L). Затем вставьте собранный инструмент через оправку (E), проталкивая его до конца вверх.

Затяните патрон (M).

Уберите прокладки.

Ослабьте винт, прижмите резец к оправке и снова затяните винт (D). Эти действия обеспечат необходимое расстояние между режущими кромками резца и сверла.

ПРИМЕЧАНИЕ:

Паз резца должен быть обращен либо вправо, либо влево. В процессе работы паз обеспечивает выход стружки.

Резец должен быть установлен параллельно заготовке.

6.2 Регулировка упора глубины

Опустите головку (D, Рис. 12) так, чтобы резец (E) оказался на отметке нужной глубины обработки.

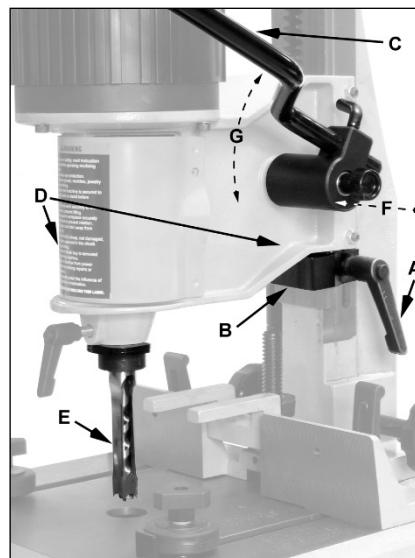


Рис. 12

Затяните запорную ручку (A).

6.3 Установка удлинения патрона

Если вы собираетесь работать сверлом с укороченным хвостовиком, то понадобится установка удлинения патрона (D, Рис. 13).

Установите 12 мм гаечный ключ с открытым зевом на шпindel двигателя (C) и открутите патрон (B) с помощью торцевого ключа.

Присоедините удлинение к патрону и установите патрон на место.

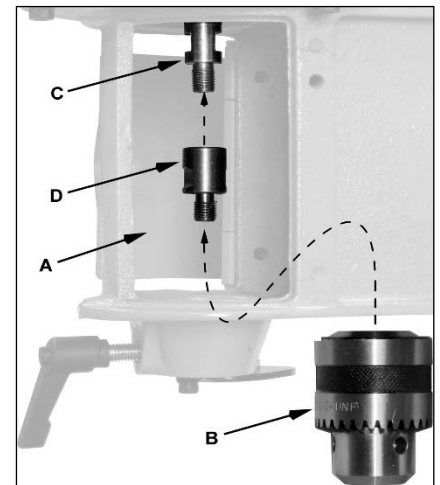


Рис. 13

6.4 Регулировка положения рукоятки управления

Рукоятку управления можно установить под более удобным углом.

Вытяните втулку (F, Рис. 12) из головки станка и установите ее под нужным углом.

6.5 Поворот колонны

Выкрутите из основания станка четыре винта с внутренним шестигранником (С, Рис. 14) и поверните колонну вместе с головкой (А) на 180°. Поворот головки даст возможность нарезать паз в крупной заготовке вне зоны станка.

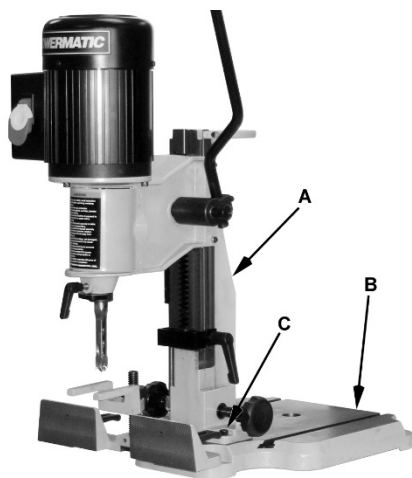


Рис. 14

6.6 Заточка резца и сверла

Для лучшей производительности резец и сверло должны быть всегда острыми.

Заточка резца:

Заточите резец по режущей кромке только с внутренней стороны (А, Рис. 15).

Для этого используйте специальный конус для заточки инструмента (В). Поместите резец на конус и поворачивайте вперед-назад (С).

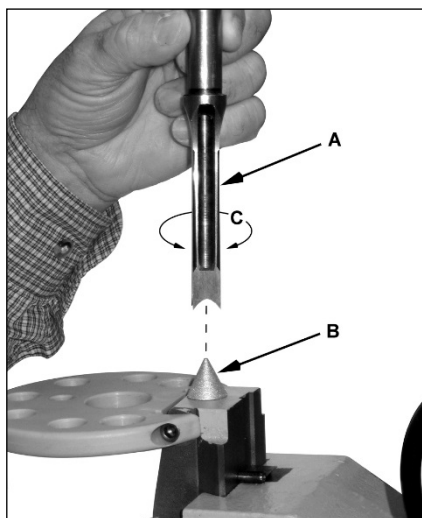


Рис. 15

Заточка сверла:
Заточите сверло с помощью небольшого надфиля, повторяя первоначальную форму инструмента.

Обработайте внутреннюю кромку ленточки сверла (А, Рис. 16), центрирующее острие (В) и режущую кромку, направляя надфиль внутрь к канавке сверла (С).

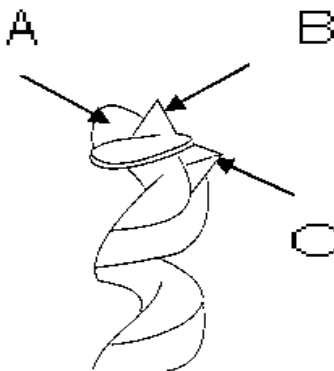


Рис. 16

Не обрабатывайте внешние кромки ленточки сверла, так как это уменьшит его диаметр.

7. Контроль и техническое обслуживание

Общие указания:

Техническое обслуживание, очистку и ремонт можно проводить только после защиты станка от непреднамеренного включения, вынув штепсель из розетки.

Регулярно проводите очистку станка.

Периодически смазывайте открытые поверхности станка.

Неисправные защитные приспособления должны быть немедленно заменены.

Обслуживание и ремонт электрического оборудования разрешается проводить только квалифицированным электрикам.

8. Устранение неисправностей

Двигатель не запускается

*Нет тока – проверить соединительные провода и плавкий предохранитель.

*Неисправность переключателя, двигателя или провода – вызвать электрика.

Резец забит стружкой

*Недостаточный зазор между резцом и сверлом – см. раздел 6.1.

*Стружка не удаляется из резца – проверьте паз резца и его состояние.

Прижоги на древесине

*Слишком медленная подача – увеличьте подачу.

*Изношенный резец или сверло – заточите инструмент.

9. Дополнительные принадлежности

Ассортимент принадлежностей представлен на сайте www.jetrus.ru

10. Защита окружающей среды

Заботьтесь о состоянии окружающей среды.

Станок изготовлен из материалов, которые могут быть восстановлены или переработаны. По окончании его эксплуатации, пожалуйста, сдайте его на переработку.

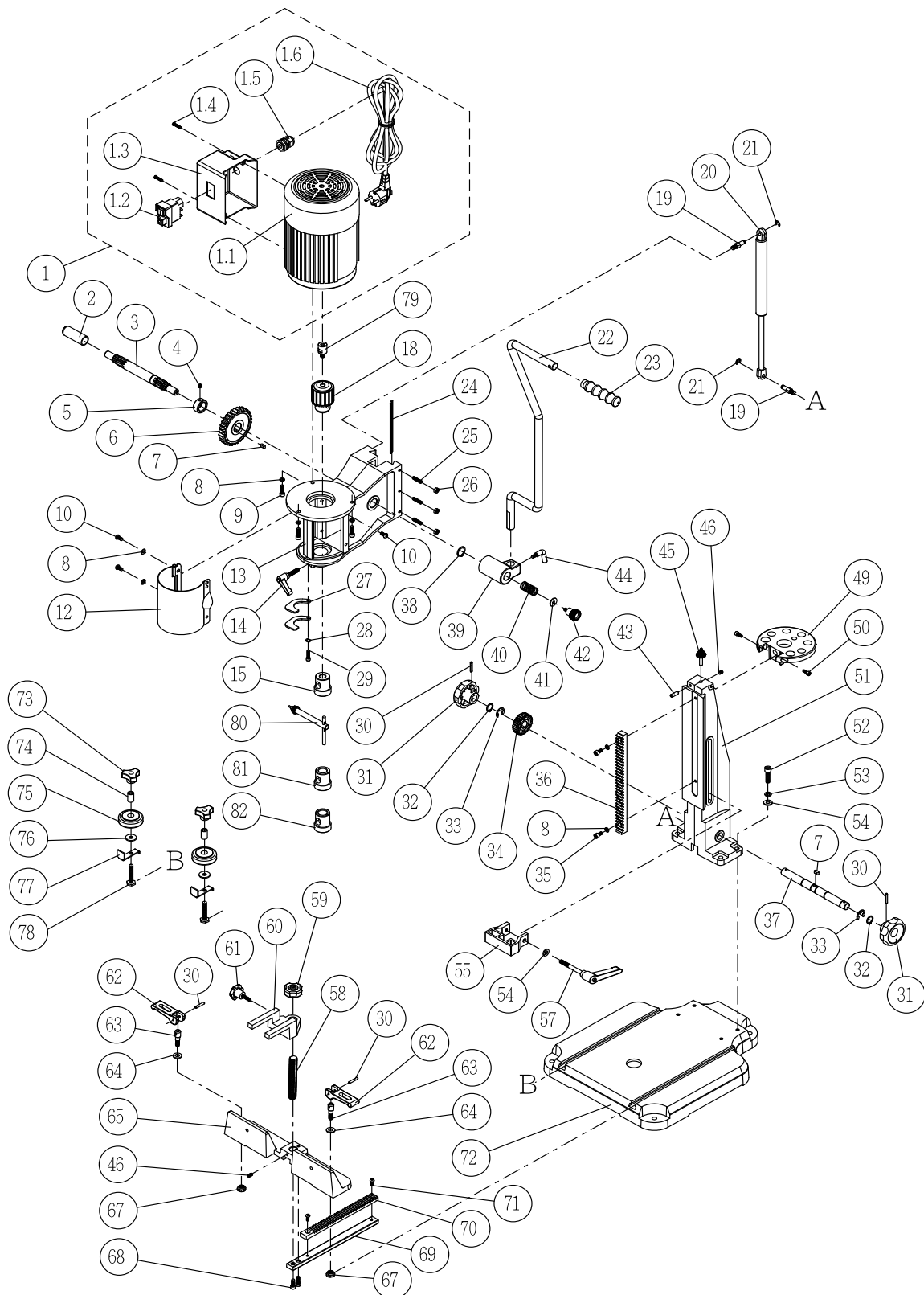


Данный символ обозначает необходимость отдельного сбора электрических и электронных отходов в соответствии с требованиями Директивы ЕС об утилизации электрического и электронного оборудования (Директива 2012/19/ЕС) и действует только на территории Евросоюза.

ДЕТАЛИРОВКА

PM701-М.....1791310MP1~230 В, 50 Гц

Долбежно-пазовальный станок PM701-М. Взрыв-схема.



Долбежно-пазовальный станок РМ701-М. Перечень деталей.

Поз.	Номер детали	Наименование (англ.)	Наименование	Размер	Кол.
1	701-164MAE	Motor Assembly (includes #1.1 thru 1.10)	Узел двигателя (поз. 1.1-1.10)		1
1.1	701-164EP	Motor	Двигатель	0,56 кВт, 230 В, 1 фаза, 50 Гц	1
1.2	994534E	Switch	Переключатель	KJD-17	1
1.3	701-165BE	Switch Box	Блок переключателя		1
1.4	TS-081C052	Phillips Pan Hd Machine Screw	Винт	№10-24UNC x 3/4L	2
1.5	701-167BE	Strain Relief	Кабельный ввод		1
1.6	701-168BE	Power Cord	Питающий кабель	H05RN-F x 3C x 210CM	1
1.7	701-164AB	Fan (not shown)	Вентилятор (не показан)		1
1.8	701-164BB	Fan Cover (not shown)	Крышка вентилятора (не показана)		1
1.9	701-164CB	Starting Capacitor (not shown)	Пусковой конденсатор (не показан)	200 мкФ, 125 В (перем. ток)	1
1.10	701-164DB	Running Capacitor (not shown)	Рабочий конденсатор (не показан)	30 мкФ, 250 В (перем. ток)	1
2	701-102B	Shaft Cap	Крышка вала		1
3	701-161B	Pinion Shaft	Вал		1
4	TS-1523011	Socket Hd Set Screw	Винт	M6-1,0 x 6L	1
5	701-159B	Collar	Кольцо		1
6	701-158B	Gear	Зубчатое колесо		1
7	WP2510-215	Key, Dbl Rd Hd	Шпонка	5 x 5 x 12L	2
8	TS-1551041	Lock Washer	Стопорная шайба	M6	7
9	TS-1503051	Socket Hd Cap Screw	Винт	M6-1,0 x 20L	3
10	TS-1534042	Phillips Pan Hd Machine Screw	Винт	M6-1,0 x 12L	2
12	701-162B	Chuck Access Cover	Дверца доступа к патрону		1
13	701-156B	Head	Головка станка		1
14	701-172B	Locking Handle	Запорная рукоятка	M8-1,25 x 30L	1
15	701-176B	Bushing	Оправка для установки резца	Внутр. диаметр 5/8"	1
18	701-170B	Chuck with key	Патрон со шпонкой		1
	701-143NCA	Cylinder Assembly	Узел цилиндра		1
19	701-144N	Cylinder Fitting	Штифт		2
20	701-143N	Cylinder	Цилиндр		1
21	6012290	E-Retaining Ring	Е-образное стопорное кольцо	ETW-7	2
22	701-153B	Handle	Ручка		1
23	701-155B	Handle Grip	Рукоятка		1
24	701-150B	Gib	Клин		1
25	TS-1523071	Soc Hd Set Screw	Винт	M6-1,0 x 25L	3
26	TS-1540041	Hex Nut	Гайка	M6-1,0P	3
27	701-173B	Bushing Spacer	Прокладка		2
28	F011901	Wave Washer	Шайба волнистая пружинная	WW-5	1
29	F005365L	Socket Hd Cap Screw w/thrdlckr	Винт с фиксацией резьбы	M5-0,8 x 16L	1
30	F012100	Roll Pin	Штифт	4 x 25L	4
31	701-130B	Knob	Ручка	16 x 15L	2
32	F006044	C-Retaining Ring Ext.	С-образное внешнее стопорное кольцо	STW-16	2
33	F006091	E-Retaining Ring	Е-образное стопорное кольцо	ETW-12	2
34	701-125B	Gear	Зубчатое колесо		1
35	TS-1503031	Socket Hd Cap Screw	Винт	M6-1,0 x 12L	2

Поз.	Номер детали	Наименование (англ.)	Наименование	Размер	Кол.
36	701-141B	Rack	Зубчатая рейка		1
37	701-126B	Shaft	Ось		1
38	F006047	C-Retaining Ring Ext.	C-образное внешнее стопорное кольцо	STW-20	1
39	701-149B	Handle Hub	Втулка рукоятки управления		1
40	23011063	Spring	Пружина		1
41	TS-1550041	Flat Washer	Плоская шайба	6 x 19 x 1,6T	1
42	701-146B	Knob	Ручка	M6-1,0 x 10L	1
43	F012078	Roll Pin	Штифт	6 x 20L	1
44	701-154B	Lock Handle	Запорная рукоятка	M6-1,0 x 12L	1
45	701-180B	Chisel Sharpening Cone	Конус для заточки инструмента		1
46	TS-2276081	Socket Hd Set Screw	Винт	M6-1,0 x 8L	2
49	701-139B	Tool Tray	Полка для инструмента		1
50	TS-1502031	Socket Hd Cap Screw	Винт	M5-0,8 x 12L	2
51	701-136B	Column	Колонна		1
52	TS-1504061	Socket Hd Cap Screw	Винт	M8-1,25 x 30L	4
53	TS-1551061	Lock Washer	Стопорная шайба	M8	4
54	TS-1550061	Flat Washer	Плоская шайба	8,5 x 16 x 1,5T	5
55	701-131B	Depth Stop	Упор глубины		1
57	701-133B	Locking Handle	Запорная рукоятка	M8-1,25 x 65L	1
58	701-120B	Post	Стержень		1
59	701-123B	Knob	Ручка		1
60	701-121B	Work Hold-Down	Прижим заготовки		1
61	701-122B	Knob	Ручка	M6-1,0x23L	1
62	701-119B	Cam Handle	Эксцентриковый фиксатор		2
63	701-117B	Bolt	Болт	M8-1,25 x 15,5L	2
64	TS-1550071	Flat Washer	Плоская шайба	10,2 x 23 x 1,5T	2
65	701-114B	Fence	Упор		1
67	701-103B	T-Nut	Врезная гайка	M8-1,25	2
68	TS-1503041	Socket Hd Cap Screw	Винт	M6-1,0 x 16L	2
69	701-112B	Bar	Планка		1
70	701-111B	Rack	Зубчатая рейка		1
71	TS-1533042	Phillips Pan Hd Machine Screw	Винт	M5-0,8 x 12L	2
72	701-101B	Base	Основание		1
73	701-107B	Knob	Ручка	M8-1,25	2
74	701-106B	Bushing	Втулка		2
75	701-108B	Roller	Ролик		2
76	TS-1550061	Flat Washer	Плоская шайба	8,2 x 23 x 1,5T	2
77	701-105B	Slide Plate	Прижимная пластина		2
78	701-104B	Hex Cap Screw (Special)	Винт (специальный)	M8-1,25 x 45L	2
79	23011020	Chuck Extension Adapter	Удлинение патрона		1
80	701-177B	Chuck Key	Ключ патрона		1
81	6294204B	Bushing	Оправка для установки резца	Внутр. диаметр 3/4"	1
82	701-177B	Bushing	Оправка для установки резца	Внутр. диаметр 13/16"	1

Электрическая схема долбежно-пазовального станка РМ701-М1791310МР1~230 В, 50 Гц

	Цвета проводов
ВК	черный
WH	белый
BU	синий
YE	желтый
RD	красный
BN	коричневый
GY	серый
GNYE	желто-зеленый
OG	оранжевый
VT	фиолетовый

	Расшифровка символа
М	электродвигатель
S	переключатель
C	конденсатор
C1	конденсатор
E	электронный блок
F	плавкий предохранитель
RS	реверсивный переключатель
CS	центробежный переключатель
OL	автоматический выключатель
LS	концевой выключатель

