

POWERMATIC®

PM2014

Токарный станок

GB
Operating Instructions

D
Gebrauchsanleitung

F
Mode d'emploi

RUS ✓
**Инструкция по
эксплуатации**

EAC

Артикул: 1792014-RU



JPW Industries Inc
427 New Sanford Road, LaVergne, Tennessee, USA, 37086

Импортер в РФ: ООО «ИТА Технолоджи»
105082, Москва, Переведеновский пер., 17

www.powermatic.com
www.powermatic.ru

Сделано на Тайване

2023-05



1.0 Техника безопасности

ПЕРЕД ИСПОЛЬЗОВАНИЕМ СТАНКА ПРОЧТИТЕ ВСЮ ИНСТРУКЦИЮ.

ВНИМАНИЕ – чтобы снизить риск получения травмы:

1. Внимательно изучите всю инструкцию перед сборкой или работой на станке.
2. Внимательно изучите правила техники безопасности, размещенные на табличках станка и в инструкции.
3. Замените таблички с правилами техники безопасности на станке, если они были сняты, или текст на них стал нечитаемым.
4. Станок предназначен для использования только специально обученным и квалифицированным персоналом. Приступайте к работе на станке только после прохождения соответствующей подготовки и приобретения знаний о правилах эксплуатации токарного станка и технике безопасности при работе с ним.
5. Эксплуатация станка не по назначению запрещена. В этом случае компания Powermatic отказывается от гарантийных обязательств и снимает с себя ответственность за травмы, которые могут быть получены в результате такого использования.
6. При работе на станке всегда используйте средства защиты глаз. Защитные очки с боковыми щитками должны быть ударопрочными и соответствовать стандарту ANSI Z87.1. Использование несоответствующих данному стандарту средств защиты глаз может привести к тяжелым травмам вследствие их поломки. (Повседневные очки, имеющие только ударопрочные линзы, не являются защитными очками.)
7. Перед началом работы снимите галстук, кольца, часы, другие украшения и закатайте рукава выше локтей. Не надевайте свободную одежду. Спрячьте длинные волосы. Рекомендуем надеть нескользящую обувь и положить на пол противоскользящие полосы. Не работайте в перчатках.
8. Если уровень шума превышает безопасный, используйте средства защиты органов слуха (беруши или наушники).
9. Не работайте на станке, если вы устали или находитесь под воздействием наркотиков, алкоголя или лекарственных препаратов.
10. Прежде чем подключить станок к питающей сети, убедитесь, что выключатель станка установлен в положение «OFF» («Выключено»). Перед отсоединением станка от сети отключите все органы управления.
11. Убедитесь, что станок правильно заземлен. Подключайте станок только к надлежащим образом заземленной розетке. Смотрите раздел «Инструкции по заземлению».
12. Настройку и техническое обслуживание производите только при отключенном питании станка.
13. Прежде, чем включить станок, уберите с него ключи и регулировочный инструмент. Возьмите за правило перед включением станка проверять, убраны ли с него ключи и регулировочный инструмент.
14. Во время работы со станком все защитные приспособления должны находиться на своих местах. Если защитные приспособления сняты для проведения технического обслуживания, будьте предельно осторожны и установите защитные приспособления на место сразу после завершения работ.
15. Проверьте все детали станка на наличие повреждений. При обнаружении повреждений каких-либо деталей или защитных приспособлений перед запуском станка тщательно проверьте их на предмет исправной работы и выполнения предусмотренных функций. Проверьте центровку и отсутствие заедания подвижных деталей, отсутствие поломок деталей, правильность их установки и прочие условия, которые могут повлиять на работу станка. Отремонтируйте или замените поврежденные детали или защитные приспособления.
16. Обеспечьте достаточное рабочее пространство вокруг станка и безбликовое верхнее освещение.
17. Пол вокруг станка должен содержаться в чистоте, очищайте его от обрезков, масла и загрязнений.
18. Посетителям следует находиться на безопасном расстоянии от рабочей зоны. **Не допускайте в рабочую зону детей.**

19. Сделайте рабочее помещение недоступным для детей с помощью навесных замков, центральных выключателей или путем съема пусковой кнопки.
20. Сосредоточьте все внимание на работе. Отвлечение от работы, разговоры и баловство на рабочем месте расцениваются как небрежное отношение к работе и могут стать причиной серьезных травм.
21. Работайте в устойчивом положении так, чтобы не упасть на шпиндель и прочие подвижные элементы. Не перенапрягайтесь и не прикладываете излишние усилия при работе на станке.
22. Используйте только рекомендуемые принадлежности; использование неподходящих принадлежностей может быть опасным.
23. Внимательно относитесь к проведению технического обслуживания инструмента. Соблюдайте инструкции по смазке и замене комплектующих.
24. Перед очисткой выключите станок и отсоедините его от источника питания. Очищайте станок от стружки или мусора с помощью щетки или сжатого воздуха. Не убирайте стружку или мусор руками.
25. Не вставляйте на станок. Если станок опрокинется, вы можете получить серьезные травмы.
26. Для качественной и безопасной обработки содержите резцы в чистоте и следите, чтобы они были хорошо заточены. Правильно располагайте инструмент относительно заготовки.
27. Никогда не оставляйте работающий станок без присмотра. Перед уходом с рабочего места выключите станок и дождитесь полной его остановки.
28. Используйте соответствующий удлинительный провод. Удостоверьтесь, что он находится в исправном состоянии, а его сечение достаточно для потребляемой силы тока. Если площадь сечения будет недостаточной, может произойти потеря мощности и перегрев провода. В разделе 7.2. таблица 2 показано подходящее сечение провода в зависимости от его длины и номинального тока на табличке станка. При любых сомнениях, используйте провод следующего по толщине (большего) сечения. Чем меньше калибр провода, тем больше его сечение.
29. Никогда не оставляйте работающий станок без присмотра. Перед уходом с рабочего места выключите станок и дождитесь полной его остановки.
30. Прежде чем запустить станок, уберите из рабочей зоны все ненужные заготовки и незакрепленные предметы.
31. Не эксплуатируйте станок в опасной окружающей среде. Не работайте в сырых и влажных помещениях, не подвергайте станок воздействию дождя. Рабочее место должно быть хорошо освещено.
32. Проверьте заготовку на наличие трещин, сучков и других неровностей, которые могут повлиять на безопасность обработки.
33. Установите подручник в удобное положение и отрегулируйте его высоту. Прокрутите заготовку вручную и убедитесь, что она не касается подручника.
34. Подберите подходящую частоту вращения шпинделя, чтобы вам было удобно держать инструмент в руках. Запустите станок на низких оборотах и постепенно увеличивайте частоту вращения до рабочей величины.
35. Запрещается останавливать вращающуюся заготовку рукой.
36. При приклеивании заготовки используйте высококачественный клей подходящего для данной заготовки вида.

ВНИМАНИЕ: При работе со станком вы можете подвергнуться воздействию химических веществ, включая свинец и кадмий, которые вызывают онкологические заболевания, врожденные болезни и другие нарушения репродуктивной функции, а также фталатов, вызывающих врожденные болезни и другие нарушения репродуктивной функции.

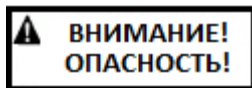
ВНИМАНИЕ: в результате сверления, распила, шлифования и прочей обработки древесины образуется пыль и другие вещества, способные вызывать онкологические заболевания. Во избежание вдыхания древесной пыли используйте маску или другие средства защиты.

Древесина содержит химические вещества, вызывающие врожденные болезни и другие нарушения репродуктивной функции.

Ознакомьтесь со следующими обозначениями, используемыми в данной инструкции:



Несоблюдение правил, отмеченных этим значком, может привести к незначительным травмам и/или возможной поломке станка.



Несоблюдение правил, отмеченных этим значком, может привести к серьезным травмам, возможен летальный исход.

СОХРАНИТЕ ДАННУЮ ИНСТРУКЦИЮ

2.0 Об инструкции

Данная инструкция предоставляется Powermatic и описывает процедуры безопасной эксплуатации и технического обслуживания токарного станка модели PM2014. Инструкция содержит информацию по установке, технике безопасности, общим рабочим процедурам, техническому обслуживанию и действиях при поломке деталей. Станок был спроектирован и сконструирован для обеспечения стабильной и продолжительной работы при использовании в соответствии с инструкциями, изложенными в данном руководстве.

Данная инструкция не является исчерпывающим руководством по токарной обработке древесины, выбору заготовок, использованию дополнительно приобретаемого оборудования и т.д. Дополнительные сведения можно узнать из торговых статей или от опытных пользователей станка. Независимо от вида производимых на станке работ личная безопасность должна иметь первостепенное значение.

Если вы хотите задать вопрос или оставить комментарий, пожалуйста, свяжитесь с поставщиком в вашем регионе либо с компанией Powermatic. Также вы можете посетить сайт компании Powermatic: www.powermatic.ru.

Сохраните инструкцию для дальнейшего использования. При передаче станка в собственность другому лицу, инструкцию следует передавать вместе со станком.

3.0 Содержание

1.0 Техника безопасности.....	2
1.1 Блокировка выключателя питания.....	3
2.0 Об инструкции.....	4
3.0 Содержание.....	5
4.0 Технические характеристики	6
4.1 Схема расположения монтажных отверстий для PM2014.....	9
5.0 Внешний вид и описание станка.....	10
6.0 Установка и сборка.....	11
6.1 Распаковка	11
6.2 Содержимое транспортировочного контейнера.....	11
6.3 Инструмент для сборки.....	11
6.4 Полка для инструмента.....	12
6.5 #6294755 Набор для удлинения станины (дополнительная опция).....	12
6.6 Служебные отверстия в передней бабке.....	13
7.0 Подключение к электросети.....	13
7.1 ИНСТРУКЦИИ ПО ЗАЗЕМЛЕНИЮ.....	13
7.2 Удлинитель.....	14
8.0 Регулировка	15
8.1 Перемещение передней/задней бабки.....	16
8.2 Подручник.....	15
8.3 Регулировка зажимного эксцентрика.....	15
8.4 Запорные рукоятки.....	15
8.5 Делительное приспособление	15
8.6 Установка и демонтаж центров.....	16
8.7 Установка и демонтаж планшайбы.....	17
8.8 Регулировка частоты вращения.....	18
8.9 Выравнивание ремня и шкивов.....	18
8.10 Замена приводного ремня/шкива.....	19
9.0 Органы управления.....	19
9.1 Выключатель питания.....	19
9.2 Блок дистанционного управления	19
9.3 Инвертер переменного тока.....	20
10.0 Эксплуатация.....	20
10.1 Проверка.....	20
10.2 Выбор инструмента.....	21
10.3 Точение между центрами.....	22
10.4 Планшайба и обработка чаш.....	25
11.0 Техническое обслуживание.....	29
11.1 Дополнительное обслуживание.....	29
12.0 Дополнительные принадлежности.....	31
13.0 Устранение неисправностей для PM2014.....	32
14.0 Рекомендуемая частота вращения шпинделя (в зависимости от диаметра заготовки).....	33

4.0 Технические характеристики

Таблица 1

Модель		PM2014
Артикул	Токарный станок	1792014-RU
	Подставка (доп. опция)	1792014S
Двигатель и электрооборудование		
Электродвигатель	Тип	полностью закрытый, охлаждаемый воздухом
	Потребляемая (выходная) мощность	1,3 (0,75) кВт
	Напряжение	230 В
	Частота питания	50 Гц
	Частота вращения	1720 об/мин
Привод		Поликлиновой ремень, инвертер типа E, 3-ступенчатый шкив
Блок управления		Дистанционный с магнитным основанием
Входной ток частотно-регулируемого привода		13 А, 1 фаза
Выходной ток частотно-регулируемого привода		3 А (3 фазы)
Питающий кабель		SJT 3x14AWG 300 В, 2,1 м., 5-15P
Провод блока управления		AWM 24AWG 300 В, 1,9 м.
Рекомендуемый предохранитель ¹		15 А
Уровень шума без нагрузки ²		75 дБ на расстоянии 508 мм от двигателя
Функциональные возможности		
Межцентровое расстояние		489 мм стопорный винт установлен 514.4 мм стопорный винт снят
Макс. расстояние от переднего торца шпинделя до пиноли задней бабки		584 мм стопорный винт снят
Межцентровое расстояние при удлинении станины на 330 мм		819 мм при установленном стопорном винте
Обработка внутри станка	Диаметр вращения над станиной	362 мм
	Диаметр вращения над основанием подручника	273 мм
Обработка вне станка	Рекомендуемая максимальная нагрузка на шпиндель ³	356 кг на расстоянии 100 мм от фланца шпинделя
	Диаметр вращения над дополнительным удлинением станины на 330 мм	514 мм
	Диаметр вращения над основанием подручника на дополнительном удлинении станины на 330 мм в нижнем положении	425 мм
Передняя бабка и шпиндель		
Частота вращения шпинделя (3 положения ремня)		Диапазон 15-900 об/мин; 30-1800 об/мин; 60-3600 об/мин
Размер резьбы шпинделя		31,75 мм x 8 ниток/дюйм, правая
Направление вращения шпинделя		Прямой ход/Реверс
Конус шпинделя		Конус Морзе №2

Диаметр отверстия шпинделя передней бабки		9,5 мм
Позиции делительного приспособления		24 позиции (угол поворота заготовки 15°), принудительная блокировка
Планшайба		76,2 мм
Задняя бабка		
Конус пиноли задней бабки		Конус Морзе №2
Отверстие задней бабки		9,5 мм
Ход пиноли задней бабки		108 мм
Резьба пиноли задней бабки		ACME 5/8 in-11
Подручник		
Ширина подручника		204 мм
Диаметр стойки подручника		25,4 мм
Фиксатор подручника		Втулка
Материалы		
Передняя бабка		Чугун
Задняя бабка		Чугун
Станина		Чугун
Подручник		Ковкий чугун, FCD45
Основание подручника		Чугун
Шпиндель		S45S
Пиноль задней бабки		S45C
Планшайба		Чугун
Размеры		
Габаритные размеры в собранном состоянии (ДхШхВ)	Только токарный станок	1321 x 610 x 457 мм
	Станок на дополнительной стойке в верхнем положении	1321 x 635 x 1232 мм
	Станок на дополнительной стойке в нижнем положении	1321 x 635 x 965 мм
Расстояние от пола до оси шпинделя, станок на верстаке (опция)(регулируется с помощью ножек)		864~1130 мм
Зазор между направляющими в станине		45 мм
Ширина станины		178 мм
Габаритные размеры в упаковке (ДхШхВ)	Токарный станок	870 x 480 x 580 мм
	Стойка(опция)	650 x 700 x 350 мм
	Удлинение станины(опция)	300 x 350 x 200 мм
Масса		
Токарный станок	Масса нетто	83 кг
	Масса в упаковке	93,5 кг
Стойка(опция)	Масса нетто	25 кг
	Масса в упаковке	29 кг
Удлинение станины(опция)	Масса нетто	13 кг
	Масса в упаковке	14 кг

¹ В соответствии с местными/национальными правилами по установке электрооборудования.

² Приведенные значения относятся к уровню издаваемого шума и не являются необходимым уровнем для безопасной работы. Так как условия рабочего места могут меняться, данная информация предназначена только для оценки опасности и связанных с ней рисков.

³Информация о рекомендуемой нагрузке не учитывает все виды обработки вне станка. **ВНИМАНИЕ:** Если вы предполагаете, что обработка заготовки может привести к перегрузке шпинделя или нестабильности токарного станка, НЕ пытайтесь ее обрабатывать.

Д = длина, Ш = ширина, В = высота

Комплектующие с пометкой «опция» приобретаются отдельно.

Технические характеристики, указанные в данной инструкции, были актуальны на момент ее издания, но в рамках политики постоянного улучшения продукции компания Powermatic оставляет за собой право изменения характеристик в любое время без предварительного уведомления потребителя и каких-либо обязательств.

4.1 Схема расположения монтажных отверстий для PM2014

Если вы устанавливаете станок PM2014 на верстак, а не на дополнительную стойку Powermatic, используйте эту схему расположения отверстий на верстаке. Просверлите в указанных местах сквозные отверстия под винты 8 мм.

Отверстия в основании токарного станка имеют резьбу 5/16"-18, 3/4 дюйма глубиной. При установке на верстак необходимо использовать только четыре отверстия.

Вставьте четыре винта 5/16"-18 подходящей длины с шайбами через верстак в основание токарного станка.

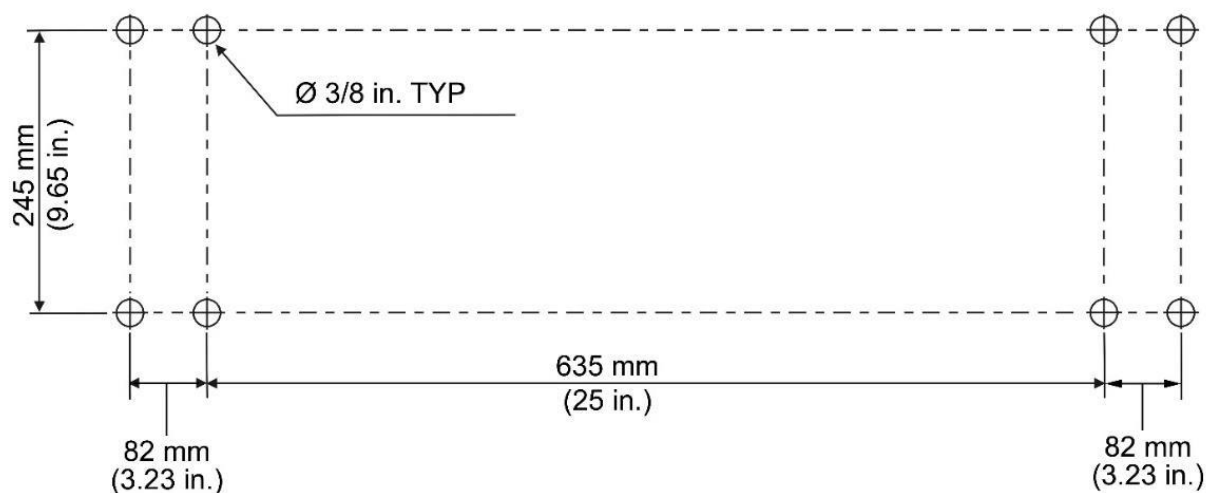


Рисунок 4-1: схема расположения монтажных отверстий для верстака

5.0 Внешний вид и описание станка

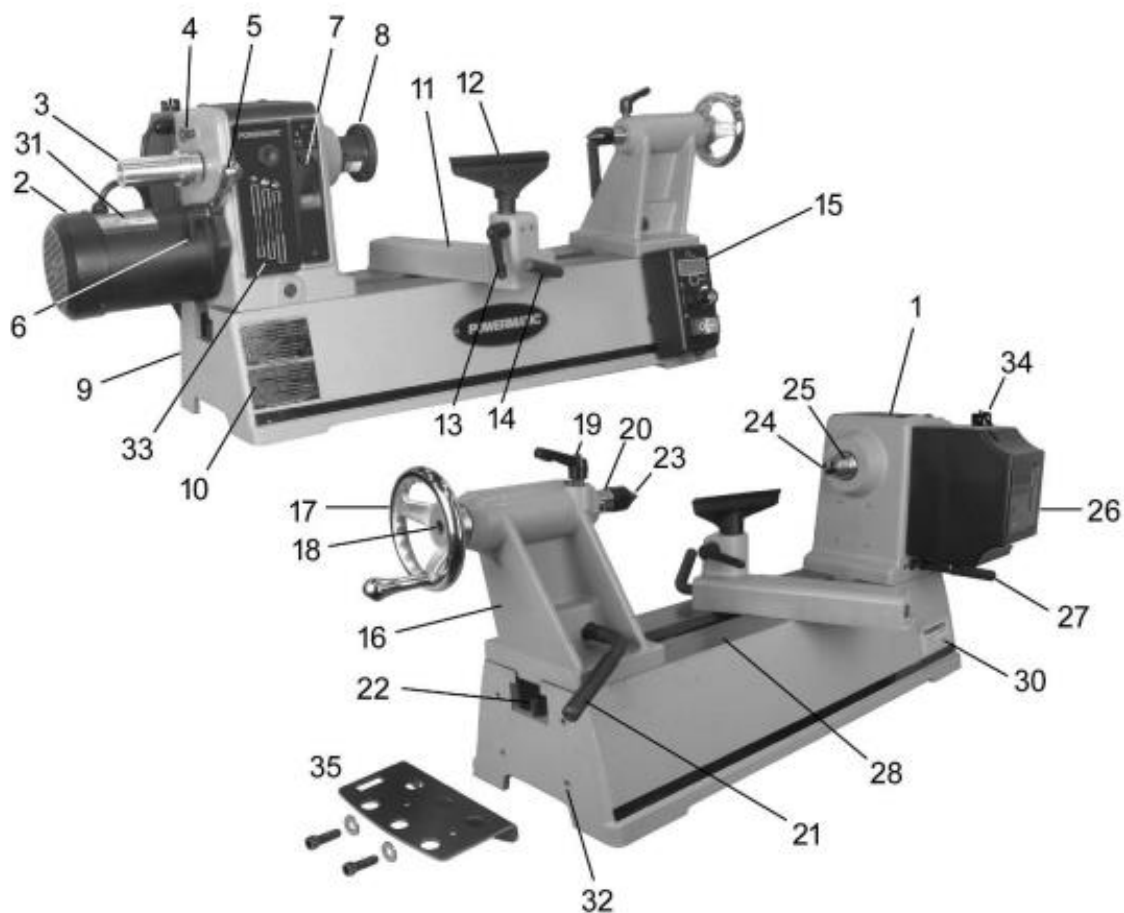
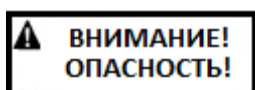


Рисунок 5-1: внешний вид и описание станка

- | | |
|---|---|
| 1. Передняя бабка | 19. Рукоятка блокировки шпинделя задней бабки |
| 2. Двигатель, 1л.с. | 20. Шпиндель задней бабки |
| 3. Маховик | 21. Рукоятка блокировки задней бабки |
| 4. Штифт делительного приспособления | 22. Шпилька (x2) |
| 5. Рукоятка натяжения двигателя | 23. Подвижный центр |
| 6. Фиксатор натяжения двигателя | 24. Поводковый патрон |
| 7. Фиксатор шпинделя | 25. Шпиндель |
| 8. Планшайба 76 мм | 26. Инвертер переменного тока |
| 9. Станина | 27. Рукоятка блокировки передней бабки |
| 10. Табличка с правилами техники безопасности | 28. Направляющие станины |
| 11. Основание подручника | 30. Табличка с ID/ серийным номером станка |
| 12. Подручник, 203 мм | 31. Табличка двигателя |
| 13. Рукоятка блокировки подручника | 32. Монтажные отверстия для дополнительного удлинения станины |
| 14. Рукоятка блокировки основания подручника | 33. Крышка шкива (со схемой расположения ремня) |
| 15. Дистанционный блок управления | 34. Тумблер |
| 16. Задняя бабка | 35. Полка для инструмента |
| 17. Маховик задней бабки | |
| 18. Отверстие в шпинделе задней бабки | |



Внимательно изучите всю инструкцию перед настройкой станка и работой на нем! Несоблюдение данных предписаний может привести к серьезным травмам.

ПРИМЕЧАНИЕ: На рисунках в инструкции токарный станок показан с дополнительными принадлежностями, которые приобретаются отдельно.

6.0 Установка и сборка

6.1 Распаковка

Откройте контейнер и проверьте все детали станка на предмет возможных повреждений при транспортировке. При обнаружении повреждений немедленно сообщите об этом поставщику и экспедитору. Не выбрасывайте упаковку до окончания сборки станка и его проверки на предмет надлежащей работы.

Сравните содержимое контейнера с перечнем деталей и убедитесь, что все детали в наличии. Если какие-либо детали отсутствуют, сообщите об этом вашему поставщику. Внимательно изучите инструкцию по сборке, техническому обслуживанию и технике безопасности.

6.2 Содержимое транспортировочного контейнера

См. рисунок 6-1.

1 токарный станок с передней и задней бабками и основанием подручника (на рисунке не показан)

1 выталкиватель

1 планшайба 76 мм

1 ключ для планшайбы

1 подручник, 203 мм

1 поводковый патрон 25,4 мм

1 подвижный центр

2 винта, 10x32 мм

2 плоские шайбы, 10 мм

1 полка для инструмента

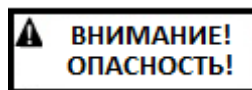
1 инструкция по эксплуатации (не показана)



Рисунок 6-1: принадлежности входящие в комплект станка

6.3 Инструмент для сборки

8 мм шестигранный ключ



Во время сборки станок должен быть отключен от питающей сети. Поднимать узлы станка следует с использованием подъемного механизма либо с помощью другого человека.

1. Выкрутите винты и снимите хомуты, фиксирующие детали токарного станка при транспортировке, полностью распакуйте детали станка. Коробки с опорами и комплектующими расположите рядом со станком.

2. Станок необходимо установить в сухом месте с достаточным освещением, на надежном столе или стойке Powermatic (# 1792014S). Обеспечьте вокруг станка достаточно места для работы и технического обслуживания.

(При установке станка на стойку Powermatic см. инструкцию по сборке, прилагаемую к ней.)

3. Открытые металлические поверхности станка, такие как направляющие станины

и шпиндели, были покрыты защитной смазкой на заводе-изготовителе. Удалите защитную смазку мягкой тканью и очистителем-обезжиривателем.

Очистите участки станины под передней бабкой, задней бабкой и основанием подручника. Не используйте для очистки абразивные губки и не допускайте попадания растворителя на окрашенные или пластиковые поверхности.

4. Нанесите тонкий слой масла SAE10 на открытые металлические поверхности станка, чтобы предотвратить появление ржавчины.

6.4 Полка для инструмента

Полка для инструмента может быть установлена на станине станка с помощью прилагаемых винтов и шайб. См. Рисунок 5-1.

6.5 #6294755 Набор для удлинения станины (дополнительная опция)

Если вы не приобрели набор для удлинения станины на 330 мм в дополнение к станку, то перейдите к разделу 6.6.

Порядок установки набора для удлинения станины:

1. Отодвиньте заднюю бабку от края станины и выкрутите шпильку (А, Рисунок 6-2).

2. Воспользовавшись помощью ассистента, установите удлинение встык с торцом станины. Вставьте в резьбовые отверстия станка четыре винта с внутренним шестигранником 10 x 45 мм с пружинными и плоскими шайбами (поставляются с удлинением) через отверстия и пазы удлинения (шестигранный ключ на 8 мм). Плотно закрутите винты, но не затягивайте их полностью. См. рисунок 6-2.

3. Отрегулируйте положение удлинения, максимально выровняв поверхности станины и удлинения, а также внутренних направляющих. Закрутите винты, но не затягивайте их полностью.

4. Установите заднюю бабку над местом соединения станины и удлинения так, чтобы зажимная гайка располагалась по линии стыка (Рис. 6-6). Заблокируйте заднюю бабку с помощью запорной рукоятки; это позволит выровнять удлинение и станину между собой.

ВАЖНО: чтобы задняя бабка беспрепятственно проходила через стык станины и удлинения, их поверхности, а также внутренние направляющие **необходимо** выровнять.

5. Плотно затяните винты.

6. Разблокируйте заднюю бабку и подвигайте ее вперед и назад, чтобы проверить плавность хода над стыком. При необходимости произведите дополнительную регулировку.

7. Установите шпильку в конец удлинения станины.



Рисунок 6-2: Набор для удлинения станины на 330 мм (дополнительная опция)

Нижнее положение:

Если токарный станок установлен на стойку Powermatic, удлинение станины можно установить в нижнем положении. См. рисунок 6-3. В этом случае используется три винта вместо четырех. Нижнее положение используется для обработки чаш, при этом передняя бабка установлена противоположном краю станины токарного станка, как показано на рисунке 6-3. Дополнительное удлинение для основания подручника (В, Рисунок 6-3) входит в комплект набора для удлинения станины и может использоваться для поднятия подручника при использовании удлинения станины в нижнем положении.



Рисунок 6-3

6.6 Служебные отверстия в передней бабке

В верхней части передней бабки предусмотрены два резьбовых отверстия М12-1,5Р, защищенные резиновыми заглушками. Эти отверстия можно использовать для крепления дополнительных принадлежностей (не входящих в комплект), таких как освещение, защитный кожух или устройство отвода пыли. Чтобы открутить резиновые заглушки, используйте отвертку с плоским шлицем. Примечание. Если отверстия не используются, они должны оставаться закрытыми, чтобы предотвратить попадание мусора в переднюю бабку.



Рисунок 6-4: служебные отверстия

7.0 Подключение к электросети

**⚠ ВНИМАНИЕ!
ОПАСНОСТЬ!** Подключение к электросети должно производиться квалифицированным электриком в соответствии со всеми нормами и

правилами. Во избежание поражения электрическим током и возможной смертельной травмы станок необходимо надлежащим образом заземлить.

Станок необходимо подключить к однофазной сети напряжением 230 В.

Инвертор переменного тока преобразует параметры поступающего питания в требуемые для подачи на вход трехфазного двигателя.

Станок рекомендуется подключать к сети с допустимой нагрузкой не менее 15 А, в которой установлен автоматический выключатель либо плавкий предохранитель с задержкой на срабатывание.

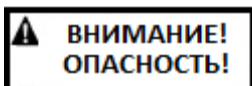
Местные электротехнические нормы и правила имеют приоритет над рекомендациями в инструкции.

7.1 ИНСТРУКЦИИ ПО ЗАЗЕМЛЕНИЮ

Станок должен быть заземлен. В случае нарушения нормальной работы станка или его поломки, заземление создает для тока путь наименьшего сопротивления, тем самым снижая риск поражения электрическим током. Станок снабжен электрическим кабелем с проводом заземления и вилкой с контактом заземления. Вилку необходимо вставить в соответствующую розетку, которая правильно установлена и заземлена в соответствии с местными правилами и нормами.

Не вносите никаких изменений в прилагаемую вилку! Если вилка не подходит к розетке, обратитесь к квалифицированному электрику для установки подходящей розетки.

Неправильное подключение провода заземления может привести к поражению электрическим током. Провод зеленого цвета (с желтыми полосками или без полосок) – это провод заземления. При ремонте или замене электрического кабеля или вилки не подключайте провод заземления к контакту под напряжением.



Если инструкции по заземлению не до конца понятны, или у вас возникли сомнения в правильности заземления станка, проконсультируйтесь с квалифицированным электриком или ремонтным персоналом. Несоблюдение этого правила может привести к серьезным травмам или летальному исходу.

Используйте только 3-проводные удлинители с 3-контактными заземляющими вилками и 3-полюсными розетками, подходящими для вилки станка.

Поврежденный или износившийся кабель электропитания необходимо немедленно отремонтировать или заменить.

Станок предназначен для подключения к сети с номинальным напряжением 230 В и имеет заземленную вилку.

7.2 Удлинители

Использование удлинителей не рекомендуется; старайтесь размещать станок рядом с источником питания. Перед использованием удлинителя, убедитесь, что он в исправном состоянии. Убедитесь, что сечение провода удлинителя достаточно, чтобы выдерживать ток, потребляемый станком. Использование провода недостаточного сечения вызовет падение напряжения в сети, что приведет к потере мощности и перегреву. Таблица 2 показывает подходящее сечение провода в зависимости от его длины и номинального тока на табличке станка. При любых сомнениях, используйте провод следующего по толщине (большего) сечения. Чем меньше калибр провода, тем больше его сечение.

Ном.ток, А		Напр., В	Общая длина, м			
от	до		7,5	15	30	45
		230	AWG			
0	6		18	16	16	14

6	10		18	16	14	12
10	12		16	16	14	12
12	16		14	12	Не рекоменд.	

Рекомендуемые удлинители
Таблица 2

8.0 Регулировка

8.1 Перемещение передней/задней бабки

Чтобы передвинуть переднюю или заднюю бабку, поверните запорную рукоятку (А, рисунок 8-1) вперед или назад так, чтобы бабка могла свободно перемещаться. После установки передней/задней бабки в нужное положение плотно затяните запорную рукоятку.

Чтобы снять со станка переднюю/заднюю бабку или основание подручника, выкрутите стопорный винт с любого конца станка (В, рисунок 8-1). ПРИМЕЧАНИЕ: после очередной установки данных узлов на токарный станок снова закрутите стопорный винт.

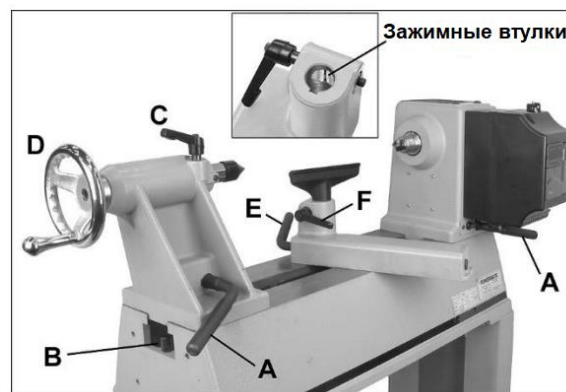


Рисунок 8-1: передняя бабка, задняя бабка, подручник.

Обработка на станке:

Для большинства токарных операций переднюю бабку следует устанавливать с левого конца станины, а для размещения заготовки следует передвигать только заднюю бабку.

Ослабьте запорную рукоятку (С, Рис. 8-1), чтобы выдвинуть или задвинуть пиноль задней бабки с помощью вращения маховика (D). Снова затяните рукоятку

(С). *Перед работой на станке зафиксируйте положение задней бабки.*

Обработка вне станка:

Для обработки вне станка снимите со станины заднюю бабку и подручник и сдвиньте переднюю бабку к противоположному концу станины, как показано на рисунке 8-2. *Перед работой на станке зафиксируйте положение передней бабки.*

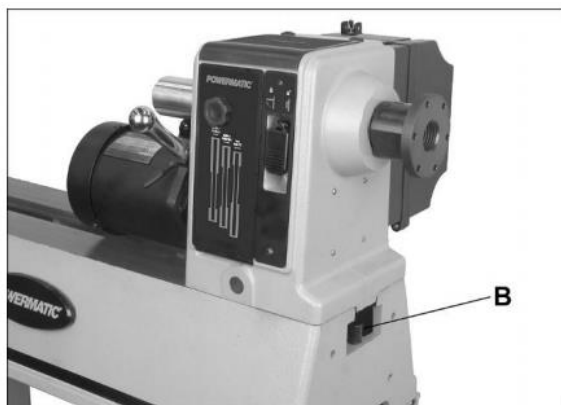


Рисунок 8-2: положение передней бабки при обработке вне станка

8.2 Подручник

Станок оснащен 203 мм подручником. Конструкция подручника позволяет производить его настройку по высоте, перемещать по станине и поворачивать для удобства работы.

Ослабьте запорную рукоятку на основании подручника (Е, Рис. 8-1), чтобы перемещать основание вперед-назад или поворачивать. Перед работой на станке плотно затяните рукоятку.

Ослабьте малую рукоятку (F, Рис. 8-1). Убедитесь, что зажимные втулки (выносной вид, Рис. 8-1) достаточно разведены, чтобы установить удлинительную стойку подручника.

Отрегулируйте высоту и угол поворота подручника. Перед началом работы затяните рукоятку (F).

ПРИМЕЧАНИЕ: Рукоятку (F) и зажимные втулки для удобства можно извлечь из отверстия и вставить с противоположной стороны.

8.3 Регулировка зажимного эксцентрика

Если передняя, задняя бабка или основание подручника не фиксируются должным образом на станине, когда запорная рукоятка затянута, тогда может понадобиться ее/его регулировка. В качестве примера на Рис. 8-3 приведена задняя бабка.

1. Выкрутите стопорный винт и снимите заднюю бабку со станины.
2. Поверните заднюю бабку на бок и с помощью гаечного ключа затяните контргайку. См. Рис. 8-3.
3. Установите заднюю бабку на станину и проверьте регулировку. По завершении регулировки закрутите на место стопорный винт.

8.4 Запорные рукоятки

Запорные рукоятки, такие как С и F, Рис. 8-1, можно повернуть в более удобное для оператора положение. Просто поднимите рукоятку и прокрутите вокруг оси, затем отпустите, убедившись, что она осталась на оси.

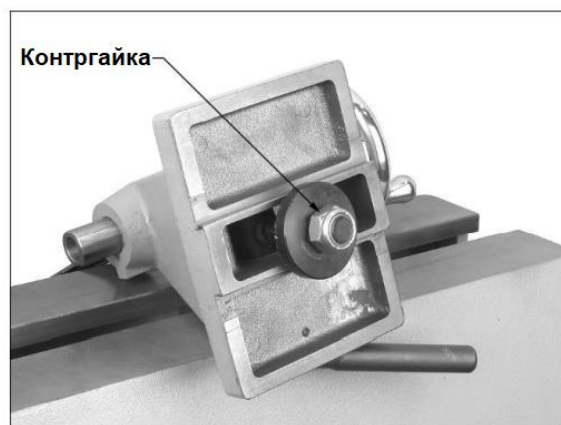


Рисунок 8-3: регулировка зажимного эксцентрика

8.5 Делительное приспособление

На делительном приспособлении просверлены 24 отверстия, расположенных на одной окружности вокруг шпинделя на равном расстоянии друг от друга. Делительное приспособление применяется для

создания на заготовке равноудаленных друг от друга конструктивных элементов при заблокированном шпинделе станка. Например, точение канавок на заготовке при помощи фасонного резца, в то время как заготовка зажата между центрами.

Для информации о положении делительного приспособления на верхний шкив (К, рис. 8-4) нанесены цифры от 1 до 24.

Когда станок включен, выставить правильные положения делительного приспособления можно с помощью цифрового дисплея.

1. Подключите станок к питающей сети.
2. Нажмите кнопку установки положения делительного приспособления (G, Рис. 8-4). Режим установки частоты вращения шпинделя на дисплее сменится на режим установки положений делительного приспособления.
3. С помощью маховика (Н) проверните заготовку до нужного положения
4. Вставьте стопорный штифт (J, Рис. 8-4) и слегка покрутите заготовку, чтобы штифт вошел в отверстие. Закрутите стопорный штифт (J) в переднюю бабку, чтобы заблокировать шпиндель.
5. Проточите первую канавку.
6. Нажмите кнопку установки положения делительного приспособления (G), чтобы установить его в начальную точку.
7. Выкрутите стопорный штифт (J), чтобы разблокировать шпиндель, затем поворачивайте заготовку, пока на дисплее не отобразится номер следующего нужного отверстия.
8. Установите стопорный штифт и проточите вторую канавку. Аналогичным способом установите делительное приспособление для протачивания остальных канавок.

Пример: если необходимо проточить 6 равноудаленных друг от друга канавок по всей окружности заготовки, используйте позиции 0 - 4 - 8 - 12 - 16 - 20 - 0/24

ВАЖНО: по завершении работы с делительным приспособлением перед

включением шпинделя выкрутите стопорный штифт!

Дисплей вернется в режим установки частоты вращения шпинделя.

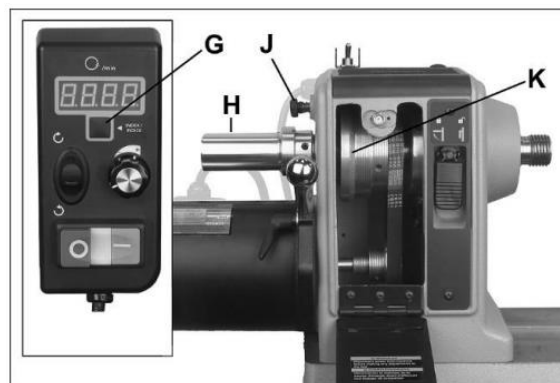


Рисунок 8-4: делительное приспособление

8.6 Установка и демонтаж центров

8.6.1 Центр поводковый.

1. Для *установки* поводкового центра, центр сначала нужно установить на заготовку, подробнее см. *раздел 10.3*. Очистите конус центра и внутренний конус шпинделя, затем установите центр в шпиндель.
2. Для *демонтажа* поводкового центра, сначала снимите заготовку со станка. Затем вставьте выталкиватель (Рис. 8-5) в отверстие маховика и с силой вытолкните конус поводкового центра.

ВАЖНО: придерживайте центр по его внешнему диаметру большим и указательным пальцами, либо обмотайте его тканью. При падении центр может повредиться.

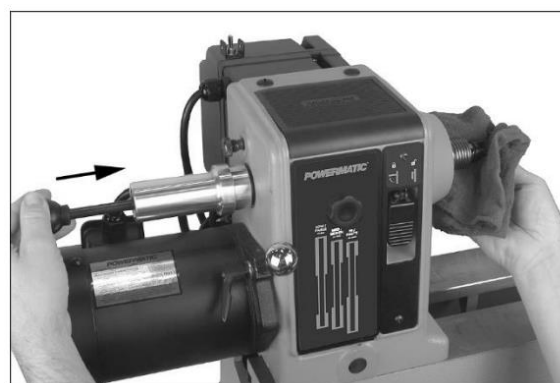


Рисунок 8-5: демонтаж центра передней бабки

8.6.2 Центр задней бабки

1. Очистите конус центра, затем установите центр в шпиндель задней бабки.
2. Вставьте центр в шпиндель задней бабки, так чтобы он не поддавался при попытке вытянуть его рукой.
3. Для демонтажа ослабьте запорную рукоятку (С, Рис. 8-6) и задвиньте пиноль, вращая маховик против часовой стрелки до тех пор, пока центр не отсоединится самостоятельно. Придерживайте центр одной рукой, чтобы предотвратить его падение, так как он может повредиться.

На заднюю бабку можно установить сверлильный патрон с конусом Морзе № 2 (в комплект не входит) для торцевого сверления заготовки.

Отверстие в задней бабке можно использовать для сверления глубоких отверстий, например, отверстия в ножке торшера. Для этого устанавливается осевой центр (в комплект не входит), а через заднюю бабку в заготовку пропускается сверло (в комплект не входит).

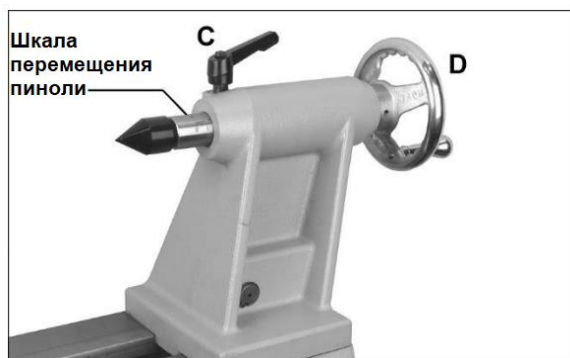
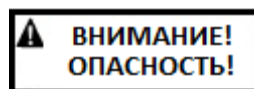


Рисунок 8-6: установка центра задней бабки

8.7 Установка и демонтаж планшайбы

1. Отключите станок от электросети.
2. Установите заготовку на планшайбу.
3. Поднимите язычок фиксатора шпинделя (Рис. 8-7) и поворачивайте маховик, пока фиксатор не войдет в шпиндель.

4. Установите планшайбу на резьбу передней бабки и закрутите ее вручную по часовой стрелке. При включении станка (прямое вращение), вращательное усилие еще больше завинтит планшайбу.



При реверсе шпинделя убедитесь, что два установочных

винта в планшайбе затянуты! Один из этих винтов изображен на Рис. 8-7. В противном случае планшайба может выкрутиться из шпинделя.

5. Опустите язычок фиксатора, чтобы снять блокировку. Примечание. Слегка поверните шпиндель, чтобы убедиться, что фиксатор вышел из шпинделя.
6. Для демонтажа планшайбы извлеките два установочных винта с помощью ключа на 3 мм (рисунок. 8-7). Поднимите язычок фиксатора шпинделя и выкрутите планшайбу против часовой стрелки при помощи ключа для планшайбы, как показано на рисунке.

Попытка снять планшайбу, не выкрутив предварительно установочные винты, может привести к повреждению резьбы шпинделя.



Рисунок 8-7: установка и демонтаж планшайбы

8.8 Регулировка частоты вращения

1. Отключите станок от электросети.
2. Откройте дверцу на передней бабке.
3. Ослабьте фиксатор (L, Рисунок 8-9) и поднимите рукоятку натяжения (M, Рисунок 8-9), чтобы поднять

двигатель. Затяните фиксатор (L, Рисунок 8-9), чтобы зафиксировать двигатель в поднятом положении.

4. Ремень должен быть достаточно ослаблен, чтобы его можно было переместить на другие ступени шкива. На табличке, расположенной на дверце, показаны нужные положения ремня. Аналогичная схема показана на рисунке 8-8.
5. Ослабьте фиксатор (L, Рисунок 8-9) и опустите двигатель, чтобы натянуть ремень. Убедитесь, что ручки поликлинового ремня точно расположились в канавках шкива. Не перетягивайте ремень. Чтобы предотвратить проскальзывание ремня, достаточно слегка опустить рукоятку натяжения (M).
6. Затяните фиксатор двигателя (L).



Рисунок 8-8

8.9 Выравнивание ремня и шкивов

1. Шкивы двигателя и шпинделя выровнены относительно друг друга на заводе-изготовителе. Если в ходе технического обслуживания выравнивание шкивов было нарушено, их

взаимное расположение необходимо снова отрегулировать. Для этого при помощи шестигранного ключа ослабьте два установочных винта на шкиве шпинделя (один из них N, Рис. 8-9) и передвиньте шкив в нужное положение. Затяните установочные винты.

2. Когда шкивы и ремень выровнены правильно, необычный пульсирующий звук или шум от ремня отсутствуют.

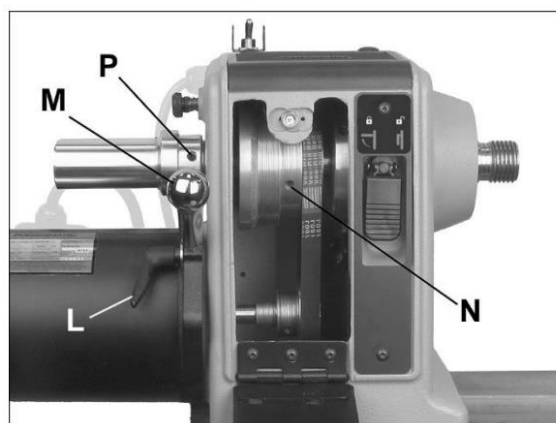


Рисунок 8-9: выравнивание шкива/ремня

8.10 Замена приводного ремня/шкива

ВАЖНО: Замена ремня или шкива шпинделя может вызвать затруднения. Если вы не уверены, что сможете заменить ремень или шкив, отвезите переднюю бабку в официальный сервисный центр компании Powermatic.

1. Отключите станок от электросети.
2. Ослабьте фиксатор (L, Рис. 8-9) и поднимите рукоятку (M), чтобы приподнять двигатель.
3. Затяните фиксатор (L), чтобы заблокировать двигатель в этом положении. Снимите ремень с нижнего шкива.
4. При помощи шестигранного ключа на 3 мм ослабьте два установочных винта на маховике (P, Рис. 8-9) и снимите его со шпинделя. (ПРИМЕЧАНИЕ: Левая резьба; чтобы ослабить, вращайте по часовой стрелке).
5. Чтобы сдвинуть шпиндель вправо, ударьте по его левому концу резиновым молотком или стальным молотком через деревянную колодку

ровно настолько, чтобы снять шкив или ремень. (Не ударяйте стальным молотком непосредственно по шпинделю!) Не допускайте вдавливания верхнего шкива в узел датчика / энкодера; при необходимости ослабьте установочные винты шкива и сдвиньте его влево.

6. При замене шкива шпинделя, ослабьте два установочных винта (N, Рис. 8-9), и сдвиньте шкив со шпинделя. Установите новый шкив, слегка затянув два установочных винта. Убедитесь, что шкив расположен правильно.
7. Задвиньте шпиндель на место. Убедитесь, что кольцо датчика расположено над датчиком для обеспечения цифрового считывания.
8. Проверьте люфт шпинделя в осевом направлении. Если он есть, см. раздел 13.0.
9. Установите на место маховик и затяните установочные винты (P, рисунок 8-9).
10. Выровняйте новый шкив (см. раздел 8.9), затем плотно затяните на нем два установочных винта (N, Рис. 8-9).
11. Ослабьте фиксатор двигателя (L) и дайте ему опуститься. Не перетягивайте ремень. Чтобы предотвратить проскальзывание ремня, достаточно слегка опустить рукоятку натяжения (M).
12. Затяните фиксатор (L).

9.0 Органы управления

9.1 Выключатель питания

Тумблер на инверторе включает / выключает питание токарного станка. Отверстия в бортах позволяют установить замок (в комплект не входит) для дополнительной безопасности. См. раздел 1.1.

9.2 Блок дистанционного управления

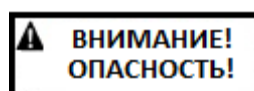
См.рисунок 9-1.

Блок дистанционного управления имеет магнитное основание и может быть удобно размещен в любом месте на корпусе токарного станка.

(А) Цифровой дисплей: отображает частоту вращения шпинделя во время работы станка или позиции делительного приспособления, когда станок остановлен и нажата кнопка установки позиции делительного приспособления (Е).

(В) Переключатель шпинделя (ВКЛ./ВЫКЛ.): зеленая кнопка служит для включения шпинделя, красная – для выключения.

(С) Переключатель направления вращения шпинделя: направление можно менять во время работы шпинделя. Перед сменой направления вращения шпиндель замедлится и остановится.



Перед тем, как изменить направление вращения шпинделя при работе с планшайбой, убедитесь, что оба установочных винта на ней затянуты (см. Рис. 8-7). В противном случае планшайба может выкрутиться из шпинделя передней бабки.

(D) Регулятор скорости вращения: всегда запускайте станок на низких оборотах, когда регулятор повернут до конца против часовой стрелки.

(Е) Установка позиций делительного приспособления: нажмите, чтобы обнулить. См. раздел 8.5.

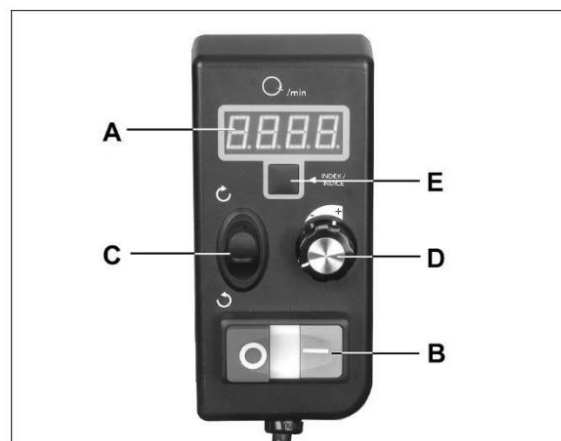


Рисунок 9-1: органы управления

9.3 Инвертер переменного тока

Для бесступенчатого переключения скоростей шпинделя в пределах указанных диапазонов в токарном станке PM2014 используются новейшие технологии в области инверторных приводов переменного тока. Инвертер контролирует скорость двигателя, изменяя частоту питающего его напряжения. Инвертер обеспечивает плавный пуск электродвигателя, а также уменьшает время вращения двигателя по инерции после выключения станка.

Инвертер не требует никакого программирования, он предварительно настраивается на заводе-изготовителе. **Для управления станком используйте только кнопки и переключатели на блоке управления.**

Если инвертер неисправен, на дисплее отображается “Err”, обратитесь к поставщику.

Удар молнии или скачок напряжения могут повредить инвертер. Когда токарный станок не используется, отключите его из розетки.

10.0 Эксплуатация

Приведенная ниже информация носит общий характер и не является полным курсом обучения деревообработке. Ничто не заменит опыт, полученный при личном общении с квалифицированным мастером-деревообработчиком, или информацию из книг, статей и интернет-форумов. Прежде всего, для получения навыков в этом ремесле актуален простой метод проб и ошибок.

10.1 Проверка

Перед началом работы на станке убедитесь, что все его узлы исправно работают:

1. Выровняйте станок. Если станок установлен на стойку (опция), выровняйте положение с помощью регулируемых ножек.

2. Проверьте подшипники; отрегулируйте их, только если есть люфт в осевом направлении.
3. Проверьте ремень: он должен сидеть плотно, но при этом не быть перетянутым.
4. Направляющие: содержите их в чистоте, для удаления пятен ржавчины используйте металлическую мочалку, для предотвращения распространения ржавчины применяйте восковую пасту.
5. Подручник: для удаления повреждений используйте напильник.
6. Конусы шпинделя: для правильной посадки конусы должны быть чистые, без пыли и стружки.
7. Задняя бабка: очистите и смажьте пиноль и фиксатор.
8. Освещение: правильное освещение очень важно для исключения затененных участков рабочей зоны и снижения нагрузки на глаза.



10.2 Выбор инструмента

По возможности выбирайте только качественный токарный инструмент из быстрорежущей стали. Такой инструмент дольше сохраняет остроту режущей кромки и форму наконечника, чем инструмент из обычной углеродистой стали. С приобретением опыта в токарной обработке вы сможете использовать все многообразие специального инструмента для различных применений. Приведенный ниже инструмент является основным для большинства токарных операций (см. Рис. 10-1):

Шабер – 38 мм и 25 мм или 32 мм, используется для чистовой обработки.

Большой черновой резец – от 25 мм до 32 мм, используется для снятия стружки.

Трубчатый резец – 6 мм, 10 мм и 13 мм, используется для точения шарообразных деталей, полостей и проч. элементов.

Резец для чаш с глубоким желобом – 6 мм, 10 мм и 13 мм, используется для изготовления чаш и тарелок.

Квадратный резец (Бедан) – 10 мм или 13 мм, используется для обработки квадратных выступов.

Большой круглый резец – 38 мм, используется для срезания неровностей на внутренней поверхности чаш, закругленных краях чаш и т.д.

Отрезной резец – 3 мм, используется для выскабливания, отрезания или для получения нужного диаметра.

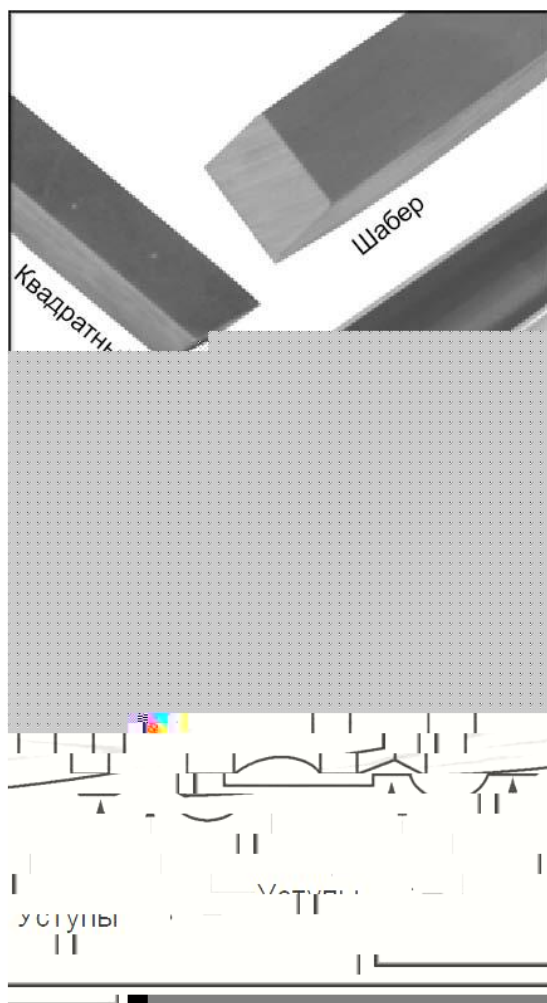


Рисунок 10-1: основные виды токарного инструмента

Для более эффективной и безопасной работы *следите, чтобы инструмент всегда был заточенным*. Если инструмент останавливается при резании или режет только при сильном надавливании, заточите его. Несмотря на то, что в продаже имеется множество различных приспособлений для заточки инструмента, деревообработчик должен уметь затачивать инструмент вручную.

Для наилучшего результата используйте низкоскоростной шлифовальный станок (1800 об/мин) с алюмооксидными кругами

с размером зерна 60 (для придания формы) и с размером зерна 100 (для окончательной заточки и доводки). Шлифовальный станок должен быть расположен рядом с токарным станком на удобной высоте. Для правки шлифовального круга и устранения его засаливания используйте алмазный карандаш.

Следите, чтобы токарный инструмент не застревал на шлифовальном круге, в противном случае слегка подтолкните его.

Инструмент из углеродистой стали легко перегревается, поэтому его необходимо часто остужать. Если кромка инструмента окрасилась в синий цвет, она теряет свои свойства, и ее необходимо сточить дальше синей области. Инструменты из быстрорежущей стали обычно не перегреваются, но могут быть повреждены, если раскалятся докрасна. Инструменты из быстрорежущей стали не требуется опускать в воду для охлаждения. Правка алмазным бруском или оселком обеспечит сохранение формы и остроту кромки.

10.3 Точение между центрами

При точении между центрами заготовка зажимается между двумя центрами токарного станка. Для этого используются четырехзубцовый поводковый патрон или вращающийся центр передней бабки и вращающийся или неподвижный центр задней бабки.

Использование неподвижного центра вместо подвижного снижает риск появления трещин на заготовке.

На рисунке 10-2 показаны основные формы профилей при точении между центрами.

Рисунок 10-2

10.3.1 Выбор заготовки

Заготовка для точения между центрами должна быть с прямыми волокнами, без трещин, сучков и других дефектов. Заготовку необходимо обработать так, чтобы ее диаметр был на 3-6 мм больше, чем требуемый диаметр детали, и может понадобиться чуть большая, чем необходимо, длина заготовки с последующим обрезанием концов. У больших заготовок срежьте углы, чтобы получился восьмигранник, т.к. из него проще выточить цилиндр.

1. С помощью комбинированного угольника или пластмассового устройства для определения центра, промаркируйте центр на каждом торце заготовки. При полном обтачивании заготовки точность разметки центров не имеет особого значения, но очень важна, если на заготовке будут оставлены участки с квадратным сечением. Сделайте углубления в центрах на торцах заготовки с помощью шила или гвоздя, или используйте пружинный автоматический керн.
2. Для заготовок из дерева особо твердых пород может возникнуть необходимость сделать пропилы на конце заготовки со стороны установки поводкового патрона или вращающегося центра с помощью ленточной пилы (Рис. 10-3).

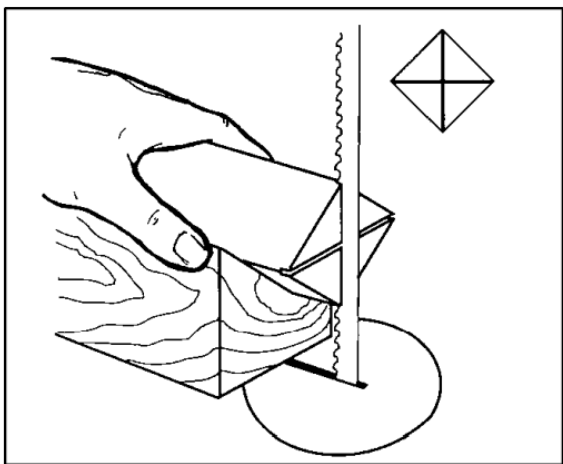


Рисунок 10-3

3. Загоните поводковый патрон в заготовку примерно на 6 мм, постучав по нему деревянным или резиновым молотком, как показано на Рис. 10-4. Будьте осторожны, не расколите заготовку. **Не стучите стальным молотком по поводковому патрону**

и не насаживайте заготовку на поводковый патрон, установленный на шпинделе станка.

4. Убедитесь, что передняя бабка закреплена на станине станка.
5. Очистите конус поводкового патрона и внутренний конус шпинделя передней бабки.
6. Вставьте поводковый патрон (с присоединенной к нему заготовкой) в шпиндель.
7. Поддерживая заготовку, передвиньте заднюю бабку так, чтобы она располагалась на расстоянии 25 мм от конца заготовки. Зафиксируйте ее положение на станине.



Рисунок 10-4

8. С помощью маховика выдвиньте шпиндель задней бабки так, чтобы подвижный центр вошел в заготовку. Крепко зажмите заготовку между центрами, чтобы она не вылетела при обработке, но не пережимайте ее.
9. Затяните запорную рукоятку шпинделя.

⚠ ОСТОРОЖНО!

Шток задней бабки может слишком сильно давить на заготовку и переднюю бабку. Давление должно быть не более, чем достаточным для закрепления заготовки. Слишком большое давление может привести к перегреву подшипников центров, а также повреждению станка и заготовки.

10. Установите подручник в рабочее положение. Расположите его параллельно заготовке чуть ниже линии центров и на расстоянии примерно 3-6 мм от углов заготовки, чтобы она могла поворачиваться, как показано на Рис. 10-5. Зафиксируйте основание подручника на станине.

11. Провернув заготовку рукой, проверьте, чтобы она свободно вращалась.

12. Включите станок на самой низкой скорости и постепенно выведите его на требуемое число оборотов в зависимости от размера заготовки. Отслеживайте частоту вращения на цифровом дисплее передней бабки.

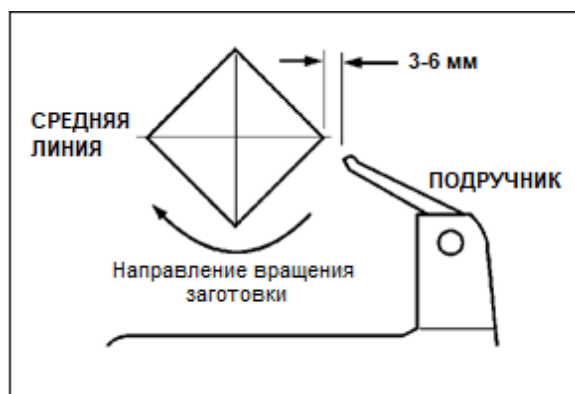


Рисунок 10-5

10.3.2 Технология токарной обработки

Черновая обработка

1. Начните обработку большим черновым резцом. Поместите резец на основание подручника так, чтобы при этом "пятка" резца касалась обрабатываемой поверхности.
2. Медленно и осторожно поднимайте рукоятку резца, пока режущая кромка не упрется в заготовку.
3. Начните протачивать заготовку примерно в 50 мм от ее края со стороны задней бабки, поворачивая желоб резца (вогнутая сторона) в направлении резания. См. рисунок 10-6. Произведите черновое обтачивание заготовки до цилиндра, делая длинные широкие резы при непрерывном движении резца.



Рисунок 10-6: черновая обработка

4. Обеспечьте максимальный контакт скошенной кромки резца с заготовкой, чтобы обеспечить управляемость и избежать заклинивания резца. ПРИМЕЧАНИЕ: всегда режьте под уклон или от большего диаметра к меньшему. Всегда работайте в направлении к краю заготовки, не начинайте обработку от края заготовки.

5. После окончания чернового обтачивания заготовки до цилиндра, сгладьте неровности на ней большим шабером. Держите рукоятку шабера перпендикулярно шпинделю и используйте только центральную треть режущей кромки при длительном сглаживании заготовки (более плотный контакт шабера с вращающейся заготовкой может привести к его заклиниванию и повреждению заготовки).

6. Выточите на заготовке остальные элементы с помощью шабера, отрезного, квадратного, круглого или трубчатого резцов.

Обработка шарообразных деталей

1. Отрежьте часть заготовки требуемого размера для изготовления шара. Поместите резец на основание подручника и подвигайте резец, пока режущая кромка полностью не упрется в заготовку. Осторожно поднимайте рукоятку резца, чтобы сделать рез требуемой глубины.
2. Аналогично обработайте вторую сторону заготовки.
3. Начиная от центра между двумя резами, обточите каждую сторону заготовки с помощью маленького шабера или трубчатого резца.

Поворачивайте резец в направлении резания.

Обработка полостей

1. Возьмите трубчатый резец. Протачивайте заготовку краем резца, повернув желоб на 90° к заготовке и двигаясь по направлению к нижней точке полости. См. рисунок 10-7. **Закончите обработку в нижней точке; попытка обработки из глубины к поверхности заготовки может привести к заклиниванию резца.**
2. Уберите резец, как только добьетесь требуемой ширины полости.
3. Аналогично (начиная с п.1) обработайте трубчатым резцом другую сторону полости. Закончите обработку в нижней точке.

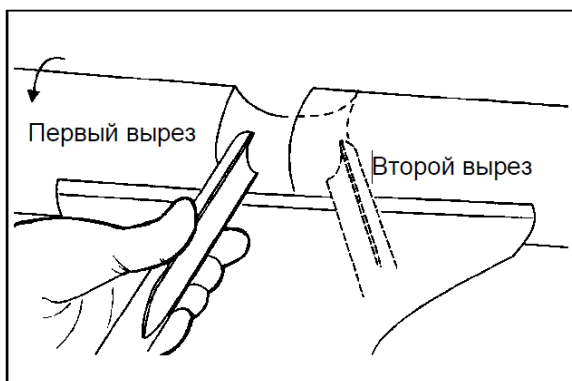


Рисунок 10-7: обработка полостей

"V"-образный вырез

1. Для обработки используйте длинный край шабера. (ПРИМЕЧАНИЕ: не вдавливайте край шабера в заготовку, это может привести к прожиганию древесины или выкрашиванию древесных волокон с обеих сторон шабера).
2. Слегка наметьте центр выреза кончиком шабера.
3. Сместите конец шабера вправо на половину ширины выреза.
4. Обработайте скошенной кромкой правую половину выреза, поднимите рукоятку резца и заглубите резец в заготовку на требуемую глубину, как показано на рисунке 10-8.

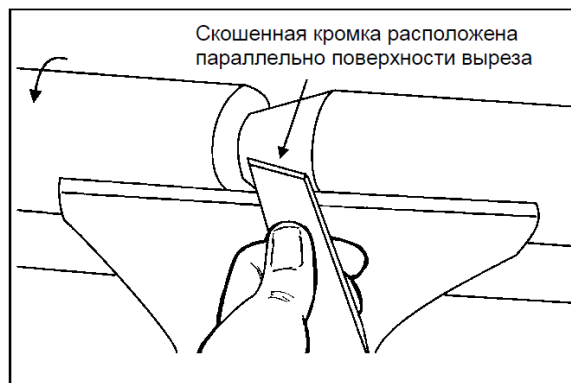


Рисунок 10-8: "V"-образный вырез

5. Аналогично обработайте левую половину выреза. Два выреза должны сойтись в нижней точке, обеспечив ровный "V"-образный вырез.
6. Для расширения или углубления выреза можно произвести дополнительную обработку.

Отрезание

1. Возьмите отрезной резец.
2. Для отрезания заготовки установите минимальную частоту вращения шпинделя.
3. Поместите резец на основание подручника, для начала резания поднимите рукоятку и продолжайте обработку по направлению к центру заготовки.
4. Перед окончанием реза придержите отрезаемую заготовку рукой.

10.3.3 Шлифование и финишная обработка

Ровное обтачивание деталей позволит уменьшить объем шлифовальных работ. Снимите подручник, установите **минимальную частоту вращения шпинделя** и начните обработку поверхности заготовки наждачной бумагой (зернистость 120 и выше). Более грубая наждачная бумага оставит глубокие царапины, которые трудно удалить и сгладит грани детали. Постепенно уменьшайте зернистость бумаги, не пропуская ни одного размера (н-р, не переходите с бумаги зернистостью 120 на бумагу с зернистостью 220). Наденьте наждачную бумагу на подложку; не наматывайте ее на палец или на заготовку. Для финишной

обработки заготовку можно оставить закрепленной в станке.

Выключите станок и нанесите финишную грунтовку с помощью кисти или бумажной салфетки. Удалите излишки финишной грунтовки перед следующим запуском станка. Высушите заготовку прежде, чем снова обработать ее наждачной бумагой с зернистостью 320 или 400. Нанесите дополнительный слой финишной грунтовки и отполируйте.

10.4 Планшайба и обработка чаш

Обработка с использованием планшайбы обычно производится на внутренней стороне передней бабки над станиной. Заготовки больших размеров обрабатываются снаружи (снимите заднюю бабку и основание подручника, и сдвиньте переднюю бабку на противоположный конец станины).

10.4.1 Закрепление заготовки

Использование планшайбы – наиболее распространенный метод закрепления деревянной болванки для изготовления чаш и дисков:

1. Выберите заготовку как минимум на 3-6 мм больше размеров готовой детали по всем измерениям.
2. Всегда необходимо выбирать наибольший возможный для обрабатываемой заготовки диаметр планшайбы.
3. Выровняйте одну поверхность заготовки для закрепления в планшайбе.
4. Используя планшайбу в качестве шаблона, отметьте расположение крепежных отверстий на заготовке, и просверлите направляющие отверстия соответствующего размера. В планшайбе просверлены отверстия для винтов № 12. (Винты с крестообразным и квадратным шлицем держат лучше, чем винты с плоским шлицем. Винты по металлу имеют более глубокую и острую резьбу, чем винты по дереву.)

Если крепление к планшайбе на винты мешает обработке заготовки, используйте клей или деревянную вставку между заготовкой и планшайбой:

5. Изготовьте деревянную вставку того же диаметра, что и планшайба, Рис. 10-9. Поверхности вставки и заготовки для склеивания должны быть ровными.
6. Склейте вставку и заготовку. Не прокладывайте между ними газетную или оберточную бумагу. Это может сработать при обработке плоскими резцами, но даже при небольшом застревании в заготовке резца для чаш, они могут разъединиться.

ПРИМЕЧАНИЕ: при использовании деревянной вставки уделите внимание выбору клея. Заготовки из сухой древесины могут быть склеены обычным клеем ПВА, но для лучшего сцепления их необходимо прижать. Для заготовок из сырой древесины требуется цианакриловый клей или аналогичный.

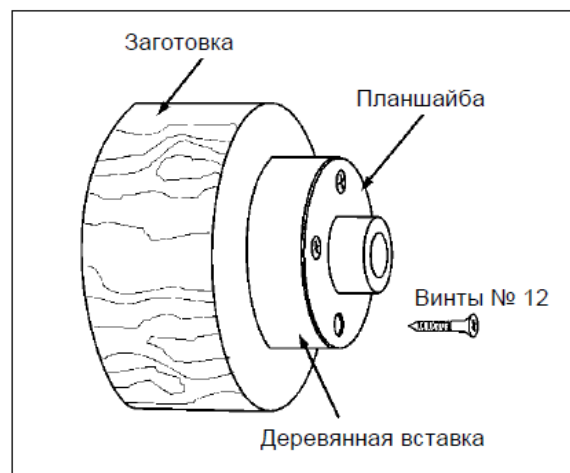


Рисунок 10-9: закрепление заготовки на планшайбе

10.4.2 Что выбрать: планшайбу или патрон?

Использование планшайбы – самый простой и надежный способ закрепления заготовки, но для этого также можно использовать патроны. Так как существует множество различных видов патронов, деревообработчик должен рассмотреть разные варианты, изучить информацию, пообщаться с более опытными токарями.

Использование патрона не обязательно, но удобно при одновременной работе с несколькими заготовками. Вместо выкручивания винтов вы просто разжимаете патрон и меняете заготовку.

Самый популярный – четырехкулачковый спиральный патрон с разными кулачками для закрепления выступов разных размеров. Большинство из них также поставляются с винтовым патроном.

10.4.3 Выбор заготовки

Топливная древесина является самой дешевой и доступной, поэтому хорошо подходит для обучения обработке чаш. Используйте ее для отработки навыков токарной обработки. Прежде чем начать обрабатывать детали, научитесь работать с каждым резцом. Лучше начать с обработки сухой древесины, тогда не придется беспокоиться о сушке или искривлении деталей. После освоения токарной обработки, попробуйте поработать с сырой древесиной, она очень легко режется. С опытом токарь начинает видеть необычную структуру и форму наплывов, сучков и вкраплений коры.

10.4.4 Трещины в древесине

При высыхании сырая древесина может потрескаться. Для достижения лучших результатов используйте пиломатериал максимальной длины, которую вы сможете удерживать. По мере того, как материал начинает сохнуть, на концах заготовки будут появляться трещины. Отрежьте 50-80 мм материала, далее древесина будет более качественной. Также разрежьте заготовку пополам вдоль сердцевины, чтобы избежать возникновения трещин в обработанной детали. Большинство трещин расходится от сердцевины.

При точении чаш из сырой древесины следите, чтобы толщина стенок была одинаковой по всей детали. Если толщина стенок будет сильно отличаться, древесина может высохнуть неравномерно и потрескаться.

10.4.5 Искривление

Проблема искривления обработанных деталей актуальна для деталей из сырой древесины. Степень искривления зависит от вида дерева. Как правило, наиболее подвержена искривлению древесина фруктовых деревьев. Также степень искривления зависит от времени года, когда было спилено дерево, и условий хранения древесины.

10.4.6 Инструмент для обработки чаш

Резец для чаш с глубоким желобом является основным и универсальным инструментом для обработки большинства чаш и тарелок. Резец для чаш тяжелее и более прост в управлении, чем другие виды резцов. Кроме того, он позволяет срезать древесину намного быстрее и с меньшей вибрацией. Большинство чаш средних размеров можно выточить с помощью 10 мм или 13 мм резца для чаш. 6 мм резец лучше подходит для небольших чаш и легкой финишной обработки. Более крупные 19 мм и 25 мм резцы используются только для очень больших заготовок.

Большой трубчатый резец также может использоваться для обработки внутренней поверхности чаши. Слегка касаясь детали чуть наклоненным резцом, можно срезать неровности, оставшиеся после обработки резцом для чаш.

10.4.7 Технология обработки чаш

Обработка внешней стороны чаши:

1. Заготовки, имеющие наплывы, сучки и другие неравномерности структуры древесины, требуют специальной обработки перед закреплением в патрон или на планшайбу. Снимите кору, если она есть, с предполагаемого центра будущей чаши.
2. Загоните поводковый патрон в вершину заготовки, постучав по нему деревянным или резиновым молотком.

3. Вставьте патрон в конус шпинделя передней бабки и установите заднюю бабку с вращающимся или неподвижным центром в рабочее положение. Зафиксируйте заднюю бабку на станине и переместите шпиндель задней бабки так, чтобы он вошел в заготовку в центре чаши. Затяните запорную рукоятку шпинделя.
4. Прокрутив заготовку рукой, убедитесь, что она надежно установлена и может свободно вращаться.
5. Запустите станок на минимальной частоте вращения и постепенно увеличьте ее до максимально допустимой для данного размера заготовок с точки зрения безопасности (см. раздел 14.0). Если станок вибрирует, снизьте скорость до прекращения вибрации.
6. Произведите черновую обработку наружной поверхности чаши с помощью 13 мм резца для чаш, крепко удерживая рукоятку резца и упирая ее в бедро. Для облегчения управления резцом работайте всем телом, чтобы провести резец по всей заготовке.
7. После придания чаше требуемой формы обработайте ее низ (со стороны задней бабки) для последующего крепления к планшайбе.
8. Выточите короткий выступ (длиной примерно 3 мм) по размеру отверстия планшайбы. См. Рис. 10-10. Это позволит отцентрировать заготовку на планшайбе.

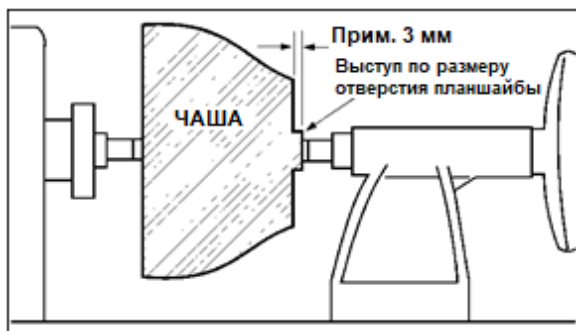
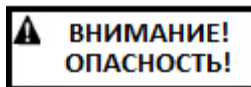


Рисунок 10-10

(ПРИМЕЧАНИЕ: если для закрепления заготовки вы собираетесь использовать патрон, выточите выступ, подходящий по размерам для установки в патрон.)

9. Остановите станок, извлеките заготовку и закрепите ее на планшайбу или в патрон (см. раздел 10.4.1 Закрепление заготовки).



Поверхности заготовки и планшайбы должны плотно прилегать друг к другу.

10. Произведите финишную обработку наружной поверхности чаши 10 мм или 13 мм резцом для чаш. Оставьте часть лишней древесины в основании чаши для ее закрепления при обработке внутренней поверхности чаши. Ее срезают по окончании обработки

Обработка внутренней стороны чаши:

1. Остановите станок и отодвиньте заднюю бабку. (Из нее можно вынуть центр, чтобы не удариться об него локтем.)
2. Установите подручник с передней стороны чаши чуть ниже средней линии под прямым углом к поверхности направляющих станка.
3. Прокрутив заготовку рукой, убедитесь, что она надежно установлена и может свободно вращаться.
4. Вырежьте верхнюю часть чаши, производя легкие резы от краев к центру.
5. Установите 13 мм резец для чаш на подручнике в центре заготовки так, чтобы желобок был повернут к верхней точке чаши. Рукоятка должна быть расположена под углом 30° к горизонту, как показано на рисунке 10-11.

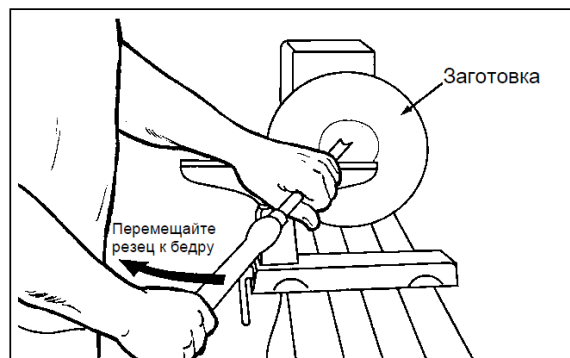


Рисунок 10-11

- 6.левой рукой контролируйте режущий край резца, в то время как правая рука подтягивает ручку инструмента по направлению к туловищу (Рис. 10-11). Для получения гладкой изогнутой поверхности желобок резца должен двигаться от вершины наружного края чаши, поворачиваясь кверху так, чтобы смещаться вглубь чаши. По мере заглабления резца в заготовку постепенно поворачивайте его к краю. Возможно, после углубления заготовки подручник придется повернуть.

(ПРИМЕЧАНИЕ: попробуйте очень легко провести инструментом одним движением от кромки чаши до нижней части, чтобы убедиться в том, что поверхность заготовки чистая, с плавным закруглением. При обнаружении небольших неровностей срежьте их легким движением большого круглого резца.)

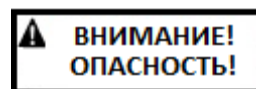
7. Установите толщину стенок на краю чаши и поддерживайте ее при движении резца вглубь чаши (если толщина стенок уменьшается вглубь, в дальнейшем вы не сможете убрать толщину только с краев чаши). После окончания обработки внутренней поверхности чаши, сдвиньте подручник к внешнему краю, чтобы обработать дно чаши. (Общее правило: основание чаши должно составлять примерно 1/3 от ее диаметра).
8. Обработайте участок заготовки вокруг планшайбы или патрона 6 мм резцом для чаш.
9. Начните отрезать лишнюю часть от основания чаши с помощью отрезного резца, но не срезайте ее полностью.

10.4.8 Шлифование и финишная обработка

1. Снимите подручник и установите частоту вращения шпинделя примерно 500 об/мин. Высокая скорость увеличит трение при шлифовании, что может привести к образованию на детали термических трещин.

2. Начните обработку поверхности заготовки наждачной бумагой (зернистость 120), постепенно уменьшая зернистость бумаги. Сила нажима должна быть небольшой. Более грубая наждачная бумага оставит глубокие царапины, которые трудно удалить. Применяйте преимущественно механизированные шлифовальные инструменты, чтобы избежать образования концентрических канавок. Избегайте закругления краев и основания чаши наждачной бумагой; постарайтесь сохранить контуры детали. Закончите обработку бумагой с зернистостью 220.
3. Удалите пыль от шлифовки с помощью обтирочной ткани или сжатого воздуха, выключите станок и нанесите первый слой финишной грунтовки. Оставьте на несколько минут, а затем удалите излишки грунтовки. Высушите заготовку прежде, чем снова обработать ее наждачной бумагой с зернистостью 320 или 400.
4. Включите станок и начните отрезать лишнюю часть заготовки от основания чаши. Оставьте разрез незаконченным примерно на 75 мм и отрежьте остаток пилой с мелкими зубьями.
5. Нанесите дополнительный слой финишной грунтовки и высушите изделие перед полировкой.

11.0 Техническое



обслуживание

Перед началом работ по техническому обслуживанию станка, отключите его от электрической сети, выдернув вилку из розетки либо выключением главного переключателя. Несоблюдение данных предписаний может привести к серьезным травмам.

Техническое обслуживание станка PM2014 должно проводиться через равные промежутки времени, чтобы убедиться, что станок должным образом отрегулирован и исправно работает, а весь крепеж затянут. Частота технического обслуживания зависит от частоты использования станка.

Обратите внимание:

Удалите посторонние вещества со станины, планшайбы и хвостовика шпинделя с помощью очистителя-обезжиривателя.

Нанесите тонкий слой масла SAE10 на станину токарного станка, чтобы передняя бабка, задняя бабка и основание подручника свободно скользили вдоль нее. Очистите все пятна ржавчины на станине с помощью средства для удаления ржавчины.

Вытяните пиноль задней бабки и нанесите тонкий слой масла SAE10 мягкой тканью. Избегайте попадания масла внутрь пиноли, где находится центр.

Для очистки внутренней части передней бабки используйте сжатый воздух, чтобы стружка и опилки не оседали на ремнях и шкивах. **ВНИМАНИЕ: При работе со сжатым воздухом надевайте защитные очки.**

Также сдувайте мусор, который скапливается на инвертере. **Не снимайте инвертер для чистки!**

Периодически очищайте конусы Морзе на передней и задней бабке. Для этого существуют специальные инструменты для очистки конусов.

Проверьте ремень на предмет износа или затвердевших участков и при необходимости замените его. Проверьте выравнивание шкивов ремня.

Проверьте надежно ли передняя бабка, задняя бабка и подручник зафиксированы на станине. Отрегулируйте их при необходимости.

11.1 Дополнительное обслуживание

Дополнительное обслуживание представителем сервисного центра.

техническое производится официального

12.0 Дополнительные принадлежности

Ниже представлены принадлежности, которыми можно укомплектовать токарный станок PM2014. Данные позиции поставляются отдельно. Для получения более подробной информации свяжитесь с дилером Powermatic в вашем регионе.



6294755 – Набор для удлинения станины на 330 мм



6294732 – Опора для тяжелого точения вне станка



PM2014-TEA – Удлинение подручника



JWL1442-205 – Подручник 305 мм

13.0 Устранение неисправностей для PM2014

Неисправность	Возможная причина	Метод устранения
Двигатель не работает на полную мощность.	Электрическая сеть перегружена.	Снизьте нагрузку на сеть.
	Недостаточный размер сечения проводов питания.	Используйте провода большего сечения.
	Инвертер неисправен (на дисплее отображается "Err").	Обратитесь в сервисный центр компании Powermatic.
	Износ двигателя.	Проверьте и замените двигатель.
Двигатель или шпиндель останавливается или не запускается.	Слишком глубокое резание.	Уменьшите глубину резания.
	Неправильно отрегулирован ремень, ремень износился или порвался.	Отрегулируйте или замените ремень.
	Неправильное охлаждение двигателя.	Выдуйте опилки из корпуса вентилятора двигателя.
	Износ подшипников шпинделя.	Замените подшипники.
	Износ двигателя.	Замените двигатель.
Слишком большая вибрация.	Заготовка деформирована, не круглой формы, имеет серьезный изъян или неправильно подготовлена к обработке.	Устраните неполадку, обстругав и подпилив заготовку или используйте другую заготовку.
	Ослаблен фиксатор двигателя.	Затяните ручку.
	Станок установлен на неровном полу.	Выровняйте станок с помощью регулируемых ножек.
	Износ подшипников шпинделя.	Замените подшипники.
	Неправильная регулировка или износ ремня двигателя.	Отрегулируйте или замените ремень двигателя.
Станок работает только на одной скорости.	Потенциометр неисправен.	Замените потенциометр.
	Электронный инвертор переменного тока неправильно запрограммирован, неисправен или ослаблена проводка.	Для устранения неполадки свяжитесь со службой технической поддержки Powermatic.
Инструмент застревает в заготовке.	Инструмент затупился.	Заточите инструмент.
	Подручник установлен слишком низко.	Отрегулируйте положение подручника по высоте.
	Подручник установлен слишком далеко от заготовки.	Установите подручник ближе к заготовке.
	Используется неподходящий инструмент.	Подберите подходящий инструмент.
Передняя бабка смещается под давлением задней бабки.	Передняя бабка не закреплена на станине.	Затяните запорную рукоятку передней бабки.
	Слишком большое давление задней бабки (более 2,2 кН).	Сдвиньте переднюю бабку к левому краю станка и зажмите заготовку с помощью задней бабки. Давление должно быть достаточным для надежного закрепления заготовки, но не превышенным.
Задняя бабка смещается под давлением.	Не затянута запорная рукоятка.	Затяните рукоятку.
	Необходима регулировка контргайки зажимного эксцентрика.	Затяните контргайку зажимного эксцентрика.
	Грязные или жирные поверхности контакта станины и задней бабки.	Снимите заднюю бабку и очистите поверхности с помощью средства для очистки/обезжиривателя. Повторно нанесите тонкий слой масла на поверхность станины.
Светодиодный дисплей не работает.	Цифровой датчик неправильно расположен или поврежден.	Откройте дверцу доступа к ремню и осмотрите датчик. Переустановите или замените датчик.
Шпиндель слегка раскачивается (люфт)	Износ или поломка подшипников шпинделя.	Замените подшипники.
	Шпиндель поврежден	Замените шпиндель

Таблица 2

14.0 Рекомендуемая частота вращения шпинделя (в зависимости от диаметра заготовки)

Диаметр заготовки	Черновая обработка об/мин	Основная обработка об/мин	Финишная обработка об/мин
До 50 мм	1520	3000	3000
50-100 мм	760	1600	2290
100-150 мм	510	1080	1500
150-200 мм	380	810	1125
200-250 мм	300	650	900
250-300 мм	255	540	750
300-350 мм	220	460	640
350-400 мм	190	400	560

Таблица 3