

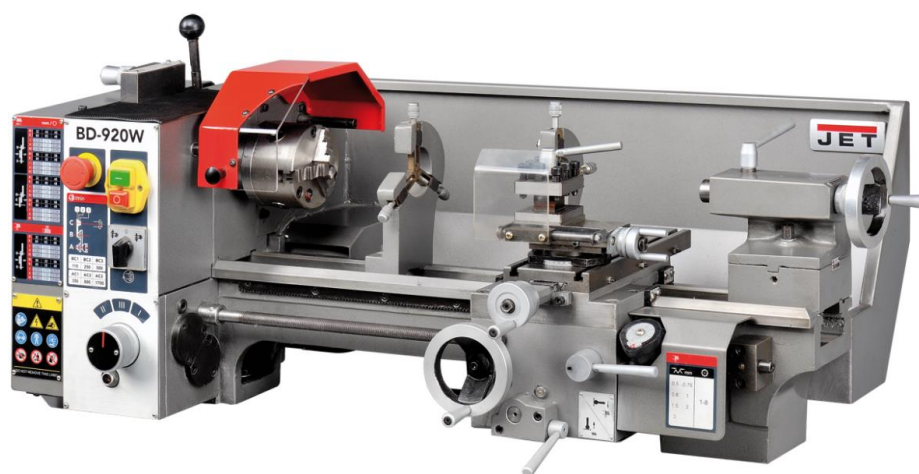


**BD-920W**

**ТОКАРНЫЙ СТАНОК**

Язык: **RUS**

Паспорт станка



JPW Tools AG, Tämperlistrasse 5, CH-8117 Fällanden, Switzerland

[www.jettools.com](http://www.jettools.com)

Импортер и эксклюзивный дистрибьютор в РФ:

ООО «ИТА-СПб»

Санкт-Петербург, ул. Софийская д.14, тел.: +7 (812) 334-33-28

Представительство в Москве: ООО «ИТА-СПб»

Москва, Переведенковский переулок, д. 17, тел.: +7 (495) 660-38-83

**8-800-555-91-82 бесплатный звонок по России**

Официальный вебсайт: [www.jettools.ru](http://www.jettools.ru) Эл. Почта: [neo@jettools.ru](mailto:neo@jettools.ru)

Made in China /Сделано в Китае

321373M

Июль-2017



## Декларация о соответствии ЕС

Изделие: Токарный станок по металлу

**BD-920W**

Артикул: 321373M

Торговая марка: JET

Изготовитель:

Компания JPW (Tool) AG, ул. Темперлиштрассе 5, CH-81 17 Фелланден, Швейцария

Настоящим мы заявляем под свою полную ответственность,  
что данный продукт соответствует нормативным требованиям:

\*2006/42/ЕС Директива о механическом оборудовании

\*2004/108/ЕС Директива по электромагнитной совместимости

\*2006/95/ЕС Директива ЕС по низковольтному электрооборудованию

\* 2011/65/ЕС Директива ЕС по ограничению использования опасных веществ

проект выполнен в соответствии со стандартами

\*\* EN 13898, EN 60204-1, EN 50370-1, EN 50370-2

Техническую документацию составил Хансйорг Бруннер, отдел управления продукцией



24 Февраля 2014 Эдуард Шарер, Генеральный директор

Компания JPW (Tool) AG, ул. Темперлиштрассе 5, CH-81 17 Фелланден, Швейцария

## **Инструкция по эксплуатации токарного станка BD-920W**

Уважаемый покупатель, большое спасибо за доверие, которое Вы оказали нам, купив наш новый станок серии JET. Эта инструкция разработана для владельцев и обслуживающего персонала токарного станка по металлу типа BD-920W с целью обеспечения надежного пуска в работу и эксплуатации станка, а также его технического обслуживания. Обратите, пожалуйста, внимание на информацию этой инструкции по эксплуатации и прилагаемых документов. Полностью прочитайте эту инструкцию, особенно указания по технике безопасности, прежде чем Вы смонтируете станок, запустите его в эксплуатацию или будете проводить работы по техническому обслуживанию. Для достижения максимального срока службы и производительности Вашего станка тщательно следуйте, пожалуйста, нашим указаниям.

Данный станок является станком класса «хобби», и предназначен для индивидуального (бытового) применения, т. е. по своим конструктивным особенностям и техническим характеристикам станок не предназначен для использования на производстве. Если Вы планируете эксплуатировать станок в более производительных условиях, рекомендуем проконсультироваться с представителем продавца или сервисного центра JET о возможностях оборудования.

### **1. ГАРАНТИЙНЫЕ ОБЯЗАТЕЛЬСТВА JET**

Компания JET стремится к тому, чтобы ее продукты отвечали высоким требованиям клиентов по качеству и стойкости.

JET гарантирует первому владельцу, что каждый продукт не имеет дефектов материалов и дефектов обработки, а именно:

### **2 ГОДА ГАРАНТИИ JET В СООТВЕТСТВИИ С НИЖЕПЕРЕЧИСЛЕННЫМИ ГАРАНТИЙНЫМИ ОБЯЗАТЕЛЬСТВАМИ.**

1.1 Гарантийный срок 2 (два) года со дня продажи. Днем продажи является дата оформления товарно-транспортных документов и/или дата заполнения Гарантийного талона.

1.2 Гарантийный, а так же негарантийный и послегарантийный ремонт производится только в сервисных центрах, указанных в гарантийном талоне, или авторизованных сервисных центрах.

1.3 После полной выработки ресурса оборудования рекомендуется сдать его в сервис-центр для последующей утилизации.

1.4 Гарантия распространяется только на производственные дефекты, выявленные в процессе эксплуатации оборудования в период гарантийного срока.

1.5 В гарантийный ремонт принимается оборудование при обязательном наличии правильно оформленных документов: гарантийного талона, согласованного с сервис-центром образца с указанием заводского номера, даты продажи, штампом торговой организации и подписью покупателя, а так же при наличии кассового чека, свидетельствующего о покупке.

1.6 Гарантия не распространяется на:

- сменные принадлежности (аксессуары), например: сверла, буры; сверлильные и токарные патроны всех типов и кулачки и цанги к ним; подошвы шлифовальных машин и т.п. (см. список сменных принадлежностей (аксессуаров) JET);

- быстроизнашиваемые детали, например: угольные щетки, приводные ремни, защитные кожухи, направляющие и подающие резиновые ролики, подшипники, зубчатые ремни и колеса и прочее (см. инструкцию по оценке гарантийности и ремонта оборудования JET). Замена их является платной услугой;

- оборудование JET со стертым полностью или частично заводским номером;

- шнуры питания, в случае поврежденной изоляции замена шнура питания обязательна.

1.7 Гарантийный ремонт не осуществляется в следующих случаях:

- при использовании оборудования не по назначению, указанному в инструкции по эксплуатации;

- при механических повреждениях оборудования;

при возникновении недостатков из-за действий третьих лиц, обстоятельств непреодолимой силы, а так же неблагоприятных атмосферных или иных внешних воздействий на оборудование, таких как дождь, снег повышенная влажность, нагрев, агрессивные среды и др.;

- при естественном износе оборудования (полная выработка ресурса, сильное внутреннее или внешнее загрязнение, ржавчина);

- при возникновении повреждений из-за несоблюдения предусмотренных инструкцией условий эксплуатации (см. главу «Техника безопасности»);

- при порче оборудования из-за скачков напряжения в электросети;

- при попадании в оборудование посторонних предметов, например песка, камней, насекомых, материалов или веществ, не являющихся отходами, сопровождающими применение по назначению;

- при повреждении оборудования вследствие несоблюдения правил хранения, указанных в инструкции;

- после попыток самостоятельного вскрытия, ремонта, внесения конструктивных изменений, несоблюдения правил смазки оборудования;

- при повреждении оборудования из-за небрежной транспортировки. Оборудование должно перевозиться в собранном виде в упаковке, предотвращающей механические или иные повреждения и защищающей от неблагоприятного воздействия окружающей среды.

1.8 Гарантийный ремонт частично или полностью разобранного оборудования исключен.

1.9 Профилактическое обслуживание оборудования, например: чистка, промывка, смазка, в период гарантийного срока является платной услугой.

1.10 Настройка, регулировка, наладка и техническое обслуживание оборудования осуществляются покупателем.

1.12 По окончании срока службы рекомендуется обратиться в сервисный центр для профилактического осмотра оборудования. Эта гарантия не распространяется на те дефекты, которые вызваны прямыми или косвенными нарушениями, невнимательностью, случайными повреждениями, неквалифицированным ремонтом, недостаточным техническим обслуживанием, а также естественным износом. Гарантия JET начинается с даты продажи первому покупателю.

JET возвращает отремонтированный продукт или производит его замену бесплатно. Если будет установлено, что дефект отсутствует или его причины не входят в объем гарантии JET, то клиент сам несет расходы за хранение и обратную пересылку продукта.

JET оставляет за собой право на изменение деталей и принадлежностей, если это будет признано целесообразным.

## 2. Безопасность

### 2.1 Применение согласно предписанию

Станок предназначен для точения и сверления обрабатываемых резанием металлов и пластмасс.

Обработка других материалов является недопустимой или в особых случаях может производиться после консультации с производителем станка.

### **Запрещается обрабатывать магнием-высокая опасность возгорания!**

Применение по назначению включает в себя также соблюдение инструкций по эксплуатации и техническому обслуживанию, предоставленных изготовителем.

Станок разрешается обслуживать лицам, которые ознакомлены с его работой и техническим обслуживанием и предупреждены о возможных опасностях.

Необходимо соблюдать также установленный законом возраст.

Наряду с указаниями по технике безопасности, содержащимися в инструкции по эксплуатации, и особыми предписаниями Вашей страны необходимо принимать во внимание общепринятые технические правила работы на металлообрабатывающих станках.

Каждое отклоняющееся от этих правил использование рассматривается как неправильное применение и изготовитель не несет ответственности за повреждения, происшедшие в результате этого. Ответственность несет только пользователь.

### 2.2 Общие указания по технике безопасности

Металлообрабатывающие станки при неквалифицированном обращении представляют определенную опасность. Поэтому для безопасной работы необходимо соблюдение имеющихся предписаний по технике безопасности и нижеследующих указаний.

Прочитайте и изучите полностью инструкцию по эксплуатации, прежде чем Вы начнете монтаж станка и работу на нем.

Храните инструкцию по эксплуатации, защищая ее от грязи и влаги, рядом со станком и передавайте ее дальше новому владельцу станка.

На станке не разрешается проводить какие-либо изменения, дополнения и перестроения.

Ежедневно перед включением станка проверяйте безупречную работу и наличие необходимых защитных приспособлений.

Необходимо сообщать об обнаруженных недостатках на станке или защитных приспособлениях и устранять их с привлечением уполномоченных для этого работников.

В таких случаях не проводите на станке никаких работ, обезопасьте станок посредством вытягивания сетевого штекера.

Для защиты длинных волос необходимо надевать головной убор или косынку.

Работайте в плотно прилегающей одежде. Снимайте украшения, кольца и наручные часы.

Носите защитную обувь, ни в коем случае не работайте в прогулочной обуви.

Используйте средства индивидуальной защиты, предписанные для работы согласно инструкций.

При работе на станке **не надевать перчатки.**

Во время работы надевайте защитные очки.

Станок должен быть установлен так, чтобы было достаточно места для его обслуживания и подачи заготовок.

Следите за хорошим освещением.

Следите за тем, чтобы станок устойчиво стоял на твердом и ровном основании.

Следите за тем, чтобы электрическая проводка не мешала рабочему процессу и чтобы об нее нельзя было споткнуться.

Содержите рабочее место свободным от мешающих заготовок и прочих предметов.

Никогда не пытайтесь схватиться за подвижные элементы станка во время его работы.

Будьте внимательны и сконцентрированы. Seriously относитесь к работе.

Никогда не работайте на станке под воздействием психотропных средств, таких как алкоголь и наркотики. Принимайте во внимание, что медикаменты также могут оказывать вредное воздействие на Ваше состояние.

Удаляйте детей и посторонних лиц с рабочего места.

Не оставляйте без присмотра работающий станок.

Перед уходом с рабочего места отключите станок.

Не используйте станок поблизости от мест хранения горючих жидкостей и газов.

Принимайте во внимание возможности сообщения о пожаре и борьбе с огнем, например с помощью расположенных на пожарных щитах огнетушителей.

Не применяйте станок во влажных помещениях и не подвергайте его воздействию дождя.

Всегда работайте только с острым инструментом.

Никогда не работайте при открытом защитном экране и кожухе ремня.

Перед началом работы удалите из патрона ключ и другие инструменты.

Минимальные и максимальные размеры заготовок должны быть соблюдены.

Удалять стружку и заготовки только при остановленном станке.

Не становитесь на станок.

Работы на электрическом оборудовании станка разрешается проводить только квалифицированным электрикам.

Немедленно заменяйте поврежденный силовой кабель.

Сохраняйте безопасное расстояние между Вашими пальцами и вращающимися элементами и стружкой.

Соблюдайте правильность установки кулачков патрона.

Перед началом обработки проверьте, что заготовка надежно закреплена.

Не превышайте размер зажима патрона.

Консольно зажимайте только короткие заготовки. Если длина зажимаемой заготовки в 3 и более раз превышает ее диаметр, необходимо использовать заднюю бабку.

Старайтесь не обрабатывать заготовки с небольшим зажимным диаметром и большим диаметром обработки.

Старайтесь не обрабатывать заготовки с небольшой зажимной длиной.

Заготовка должна плотно прилегать к кулачкам.

Не превышайте ограничение числа оборотов зажимных устройств.

Нарезайте резьбу и обрабатывайте несбалансированные заготовки на малом числе оборотов.

Работайте с закрытым защитным экраном шпинделя.

Высокая опасность травмы!

При обработке длинных заготовок используйте люнет. Длинная и тонкая заготовка может согнуться при обработке.

Никогда не переставляйте заднюю бабку или пиноль задней бабки во время работы станка.

Удаляйте стружку только при отключенном станке, используйте специальный крюк.

Не останавливайте зажимной патрон или заготовку рукой.

Производите контрольные и регулировочные работы только при выключенном станке.

Работы по переоснащению, регулировке и очистке станка производить только при полной остановке станка и при вытасненном сетевом штекере.

### 2.3 Остаточные опасности

Даже при использовании станка в соответствии с инструкциями имеются следующие остаточные опасности:

Опасность от вращающейся заготовки и зажимного патрона.

Опасность из-за разлетающейся стружки и горячих частей заготовок.

Опасность из-за шума и пыли.

Обязательно надевать средства индивидуальной защиты, такие как защитные очки и наушники.

Опасность поражения электрическим током при неправильной прокладке кабеля.

## 3. Спецификация станка

### 3.1 Технические характеристики

Диаметр обточки над станиной .....	220 мм
Диаметр обточки над суппортом .....	135 мм
Расстояние между центрами.....	500 мм
Частота вращения шпинделя.6 .	110-1700 об/мин
Конус шпинделя .....	МК-3
Присоединение шпинделя.....	D1-38
Проходное отверстие шпинделя.....	20 мм
Ход поперечного суппорта .....	125 мм
Ход верхнего суппорта .....	45 мм
Макс размер инструмента. ....	12x12 мм
Конус пиноли задней бабки.....	МК-2

### инструкция по эксплуатации станка JET мод. BD-920W

Ход пиноли задней бабки.....	40 мм
Скорость подачи .....	0,02–0,5 мм/об
Метрическая резьба, 13 .....	0,4–3,5 мм/об
Дюймовая резьба, 28 .....	8–60 TPI
Шаг ходового винта .....	1,5 мм
Передача.....	0,5 / 1 / 2
Диапазон подвижного люнета.....	12-90 мм
Диапазон неподвижного люнета.....	9,5-190 мм
Наибольший вес заготовки: в патроне.....	15 кг
между паронем и задней бабкой.....	30 кг
с люнетом и задней бабкой.....	45 кг
Выходная мощность .....	0,55 кВт/S <sub>1</sub> 100%
Потребляемая мощность .....	0,98 кВт/S <sub>6</sub> 40%
Габаритные размеры.....	940x510x500 мм
Масса.....	110 кг
Сетевое питание.....	230V ~1/N/PE 50 Гц
Рабочий ток.....	4 А
Сечение силового кабеля (H07RN-F) .....	3x1 мм <sup>2</sup>
Устройство защиты.....	10 А

**\*Примечание:** Спецификация данной инструкции является общей информацией. Данные технические характеристики были актуальны на момент издания руководства по эксплуатации. Производитель оставляет за собой право на изменение конструкции и комплектации оборудования без уведомления потребителя.

Настройка, регулировка, наладка и техническое обслуживание оборудования осуществляются покупателем.

Станок предназначен для эксплуатации в закрытых помещениях с температурой от 10 до 35°C и относительной влажностью не более 80%.

Во избежание преждевременного выхода электродвигателя станка из строя и увеличения ресурса его работы необходимо: регулярно очищать электродвигатель от стружки и пыли; контролировать надежность контактов присоединенных силовых кабелей; контролировать соответствие сечения силового или удлинительного кабеля.

В технических характеристиках станков указаны предельные значения зон обработки, для оптимального подбора оборудования и увеличения сроков эксплуатации выбирайте станки с запасом.

### 3.2 Уровень шума

Уровень мощности звука ( согласно EN 11202):

Холостой ход

Максимальное число оборотов 71,2 дБ(А)

Приведенные значения относятся к уровню испускания шума и не являются необходимым уровнем для безопасной работы. Эта информация пригодна для того, чтобы дать возможность пользователю станка лучше оценить подвержение опасности и возможные риски.

### 3.3 Стандартная комплектация

Трехкулачковый патрон Ø100 мм  
Четырехкулачковый патрон Ø180 мм  
Планшайба Ø180 мм  
Четырехпозиционный резцедержатель  
Однопозиционный резцедержатель  
Подвижный люнет  
Неподвижный люнет  
Комплект сменных шестерен  
Невращающийся центр МК-2  
Невращающийся центр МК-3  
Указатель резьбы  
Комплект обратных кулачков  
Список запасных частей

## 4. Транспортировка и пуск в эксплуатацию

### 4.1. Транспортировка и установка

Установка станка должна производиться в закрытом помещении, при этом являются вполне достаточными условия обычной мастерской.

Станок может быть установлен как на ровном устойчивом к нагрузкам столе, так и на специальной станине (принадлежность).

### 4.2 Монтаж

Если Вы при распаковке обнаружили повреждения вследствие транспортировки, немедленно сообщите об этом Вашему продавцу, не запускайте станок в работу! Утилизируйте, пожалуйста, упаковку в соответствии с требованиями охраны окружающей среды. Удалите защитную транспортную смазку с помощью мягких растворителей. Чтобы избежать перекоса станины станка, поверхность установки должна быть абсолютно ровной.

**Внимание: Станок тяжелый! Будьте осторожны и не пытайтесь установить станок самостоятельно.**

### 4.3 Подключение к электрической сети

Подсоединение к сети со стороны клиента, а также применяемые силовые кабели должны соответствовать предписаниям. Обратите внимание на то, чтобы напряжение и частота тока в сети соответствовали параметрам, указанным на фирменной табличке станка. Установленное изготовителем защитное устройство должно быть рассчитано на 10 А. Применяйте для подсоединения только кабели с обозначением H07RN-F. Подключение и ремонт электрического оборудования разрешается проводить только квалифицированным электрикам.

### 4.4 Пуск в эксплуатацию

Станок включается посредством нажатия зеленого выключателя: С помощью красного выключателя производится остановка станка. С помощью переключателя направления может быть установлено как левое, так и правое вращения шпинделя.

**Внимание:**

**Запрещается переключать направление хода во время резания.**

## 5. Работа станка

**Внимание:**

Работы по переоснащению, регулировке и очистке станка производить только при полной остановке станка и при вытасненном сетевой вилки.

Производите контрольные и регулировочные работы только при выключенном станке.

Перед началом работы проверьте, надежно ли зажата заготовка.

Не останавливайте зажимной патрон или заготовку рукой.

Сохраняйте безопасное расстояние между Вашими пальцами и вращающимися элементами и стружкой.

Удаляйте стружку только при отключенном станке, используйте специальный крюк.

Никогда не работайте при открытом защитном экране патрона и крышке ременной передачи.

Нарезайте резьбу и обрабатывайте несбалансированные заготовки на малом числе оборотов.

Запрещается обрабатывать магний-высокая опасность возгорания!

### 5.1 Элементы управления

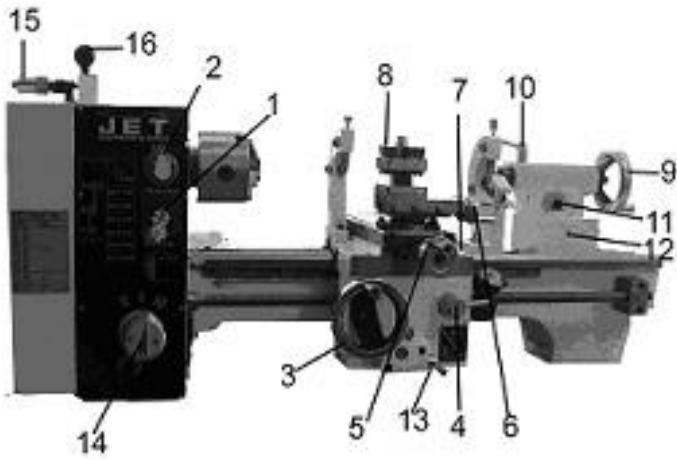


Рис. 1

1. Основной выключатель мотора
2. Переключатель направления вращения мотора
3. Маховик продольного суппорта
4. Рычаг гайки ходового винта
5. Маховик поперечного суппорта
6. Ручка верхнего суппорта
7. Зажимной винт продольного суппорта
8. Четырехпозиционный резцедержатель
9. Маховик пиноли задней бабки
10. Зажимной рычаг пиноли задней бабки
11. Фиксатор задней бабки
12. Поперечная регулировка задней бабки
13. Рычаг автоматической подачи
14. Переключатель скорости подачи
15. Рычаг направления подачи
16. Рычаг натяжения ремня

### 5.2 Зажим заготовки

Соблюдайте правильность установки кулачков.

Зубцы кулачков и архимедова спираль патрона должны находиться в полном зацеплении. Выступающие кулачки могут сломаться и вылететь в процессе работы (Рис.2).

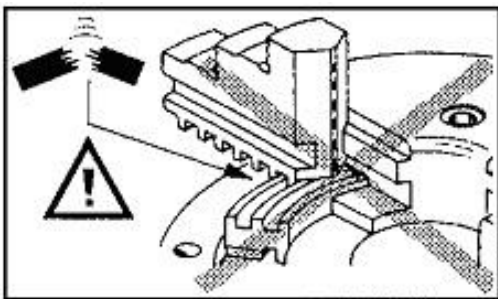


Рис.2

Избегайте консольно зажимать длинные заготовки. Они могут погнуться (Рис.3) или вырваться (Рис.4). Используйте заднюю бабку или люнет.

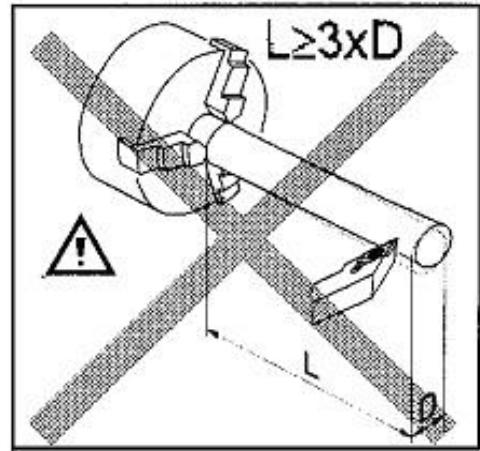


Рис.3

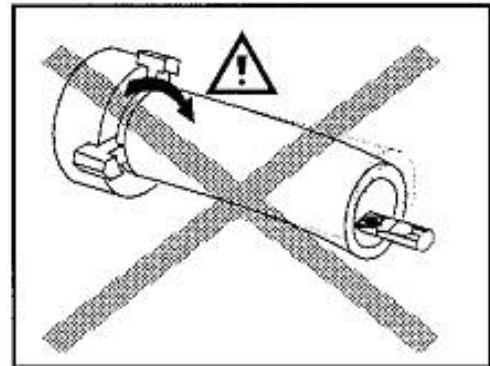


Рис.4

Старайтесь не обрабатывать заготовки с короткой зажимной длиной (А, Рис.5) или небольшого диаметра (В).

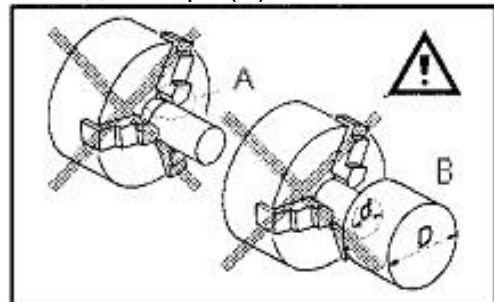


Рис.5

Располагайте заготовку лицевой стороной.

### 5.3 Зажим резца

Угол резания только тогда будет иметь необходимое значение, когда режущая кромка резца установлена по центру оси заготовки. Контролировать правильность установки высоты резца с помощью подкладок можно по центру задней бабки (Рис. 6).



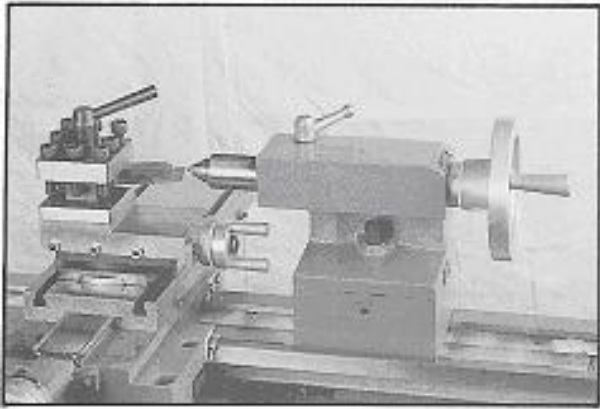


Рис. 6

Зажимайте резец в четырехпозиционном резцедержателе, по меньшей мере, двумя винтами.

Не затягивайте винты слишком сильно. Избегайте значительного вылета резца.

#### 5.4 Выбор числа оборотов вращения шпинделя

Необходимое число оборотов шпинделя зависит от типа обработки, диаметра обработки, материала заготовки и инструмента.

Рекомендации по выбору числа оборотов действительны для диаметра обработки 10 мм и использования инструмента из P6M5 (быстрорежущая сталь).

Алюминий, латунь .....	1500 об/мин
Чугун: .....	1000 об/мин
Сталь (Сталь 15): .....	800 об/мин
Сталь (Сталь 45): .....	600 об/мин
Нержавеющая сталь: .....	300 об/мин

При использовании инструментов из твердых сплавов число оборотов может быть увеличено в 5 раз.

Т.е. чем больше диаметр обработки, тем ниже возможное число оборотов.

#### Например:

Для стали (Сталь 15) с диаметром 20 мм возможное число оборотов.

400 об/минс инструментами из P6M5  
2000 об/минс инструментами из T15K6

#### Установка числа оборотов:

Отключите станок от сети, вытащив сетевой штекер.

Открутите предохранительный винт и откройте кожух ремня.

Ослабьте натяжение ремня, подняв рычаг натяжения ремня (А, Рис. 7).

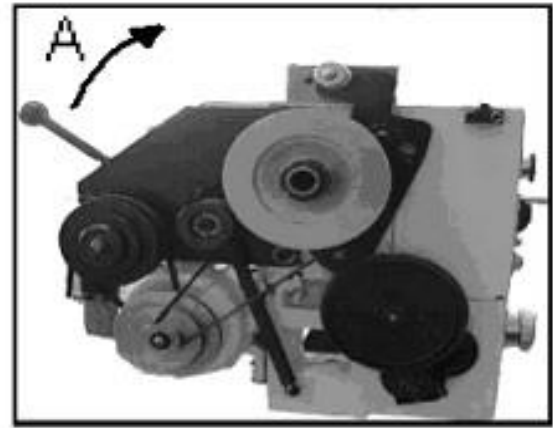


Рис. 7

Установите ремень в соответствии со схемой положения ремня в зависимости от числа оборотов.

Натяните ремень.

Закройте и зафиксируйте предохранительный кожух ремня.

#### 5.5 Ручная обработка

Для продольной и диаметральной обработки суппорт станка (продольный, поперечный и верхний) может перемещаться посредством маховиков (Рис. 8).

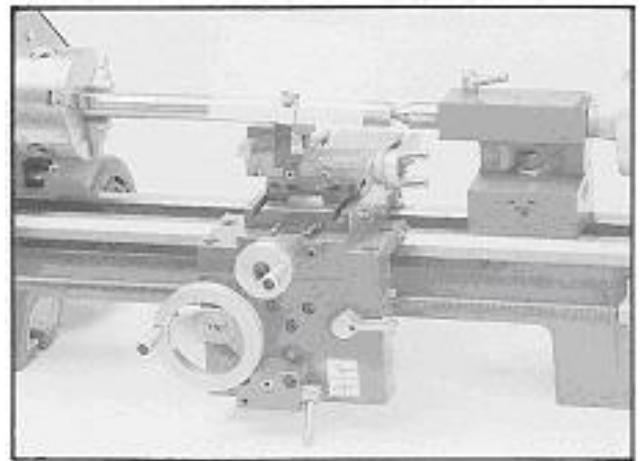


Рис. 8

#### 5.6 Автоматическое продольное перемещение

Рычаг передач подачи обеспечивает три различных варианта автоматической обработки. Возможно также установить и другие величины подач, используя сменные колеса.

Автоматическая подача включается посредством подъема переключающего рычага на фартуке суппорта(А, Рис.9).

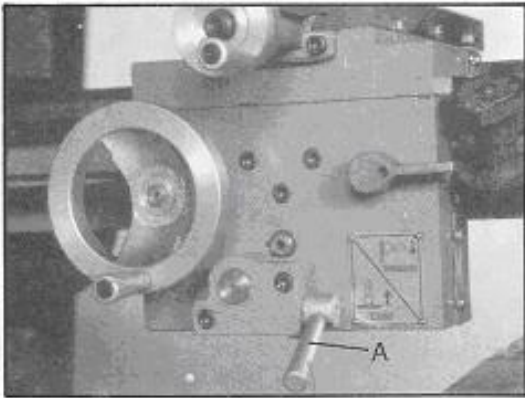


Рис.9

**ВНИМАНИЕ:** Запрещается одновременное включение автоматической подачи и режима резьбонарезания, т.к. это приведет к серьезной поломке станка.

Необходимая подача зависит от обрабатываемого материала, способа обработки, режущего инструмента, прочности зажатия заготовки, глубины резки и требуемого качества обработки.

**Например:**

Наружная обработка хорошо зажатой 20мм заготовки из стали (Сталь 15) с использованием инструмента из P6M5 при скорости 350 об/мин. Установка следующих сменных колес (Рис. 10)

	I	0.04
	II	0.07
	III	0.15

Рис. 10

**Черновая обработка:**

Глубина резания ..... 1,5 мм  
 Подача мм на оборот ..... 0,15 мм/об  
 (III передача)

**Получистовая обработка:**

Глубина резания ..... 0,5 мм  
 Подача мм на оборот ..... 0,07 мм/об  
 (II передача)

**Чистовая обработка:**

Глубина резания ..... 0,2 мм  
 Подача мм на оборот ..... 0,04 мм/об  
 (I передача)

**При черновой обработке заготовки большого диаметра уменьшайте глубину резания!**

### 5.7 Нарезание резьбы

Резьба нарезается за несколько проходов с использованием специального профильного резца.

Глубина резания должна составлять около 0,2 мм, а для последнего чистового прохода еще меньше.

#### Нарезание метрической и дюймовой резьб:

Установите необходимый шаг и глубину обработки для первого прохода.

Закройте гайку ходового винта (А, Рис. 11). Гайка остается во время всего процесса нарезания резьбы закрытой.

- Включите станок на наименьшем числе оборотов.
- После окончания резания остановите мотор и одновременно отведите поперечный суппорт с резьбовым резцом от заготовки (Внимание - инерция: Заблаговременно останавливайте мотор).
- Запустите мотор в противоположном направлении, дождитесь, пока резец не возвратится в свое исходное положение.

- Установите снова глубину резания

Повторите эти этапы до получения полного профиля резьбы.

**Внимание:**

**Запрещается переключать направление вращения во время работы!**

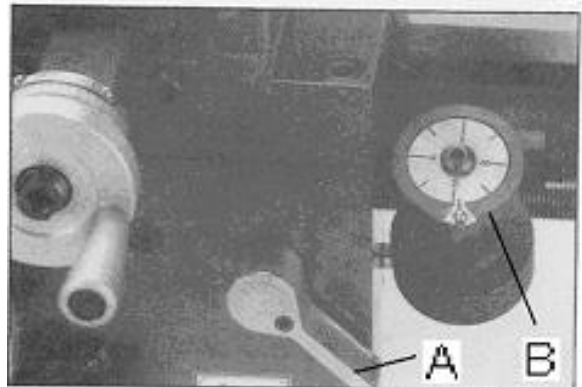


Рис. 11

#### Нарезание метрической резьбы с шагом 0,4/ 0,5/0,75/0,8/1 /1,5 /2 /3 мм:

Эта резьба может быть нарезана с помощью резьборезного механизма (В, Рис. 11).

В этом случае после каждого выполненного прохода гайка ходового винта может быть открыта, и продольный суппорт возвращается маховиком в исходное положение. Гайка может быть закрыта только у отметок маркировки (каждые 12 мм на винторезном винте) резьборезного механизма.

**ВНИМАНИЕ:** Запрещается одновременное включение режима резьбонарезания и автоматической подачи, т.к. это приведет к серьезной поломке станка.

#### Предохранительный механизм:

Чтобы избежать ненужных перегрузок привода, самая низкая ременная передача (110 об/мин) снабжена предохранительной передачей. При перегрузке привода раздается треск, в этом случае необходимо уменьшить глубину резания.

### 5.8 Сверление

Для крепления спирального или центровочного сверла необходим быстрозажимной самоцентрирующийся сверлильный патрон с конусом Морзе-2 (опция).

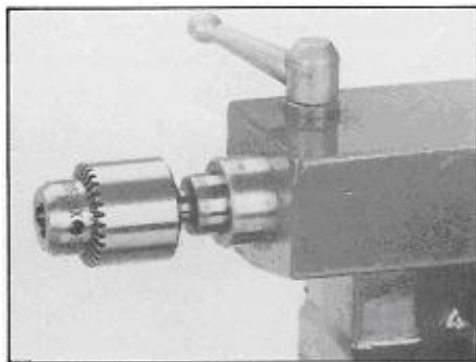


Рис. 12

Смотрите рекомендации по числу оборотов в разделе 6.4

Чтобы вынуть сверлильный патрон, полностью закрутите пиноль задней бабки.

## 6. Работы по наладке и регулировке

### Общие указания

Перед работами по наладке и регулировке станок должен быть предохранен от произвольного включения.

**Вытащите сетевой штекер!**

### 6.1 Установка сменных колес

Отключите станок от сети, вытащив сетевой штекер.

Открутите предохранительный винт и откройте кожух ремня.

-Открутите винт (1, Рис. 13)

-Снимите винт (2), шайбу (3) и сменное колесо (6)

-Открутите осевой болт (7), пока он не сможет перемещаться.

-Открутите гайки (5), снимите шайбу (4) и сменное колесо (8).

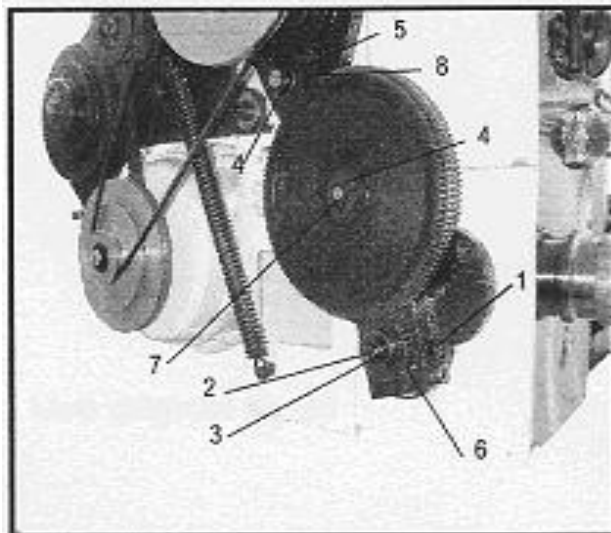


Рис. 13

Сборка производится посредством установки необходимых сменных колес.

Соедините все сменные колеса.

Установка необходимого значения бокового зазора между зубцами достигается благодаря зажатию между зубцами полоски обычной бумаги (...не забудьте затем извлечь ее!).

Закройте и зафиксируйте кожух ремня.

### 6.2 Обработка в центрах

Оденьте хомут на заготовку.

Зажмите заготовку в центрах.

Вращение передается на хомут водилом планшайбы (Рис. 14).

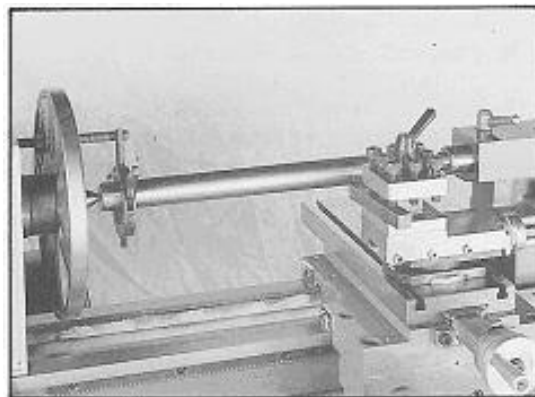


Рис. 14



Смазывайте жесткий центр задней бабки, чтобы избежать износа.

### 6.3 Обточка конуса с использованием задней бабки

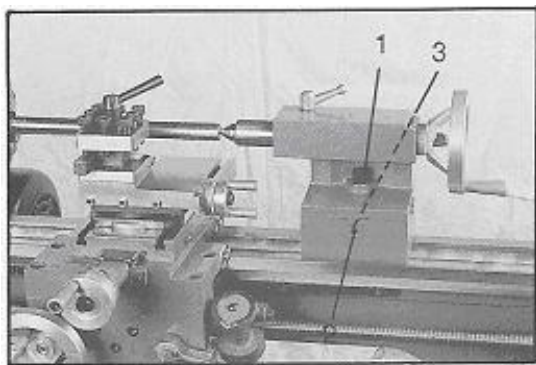
До угла в  $5^\circ$  длинные конусы могут быть выточены посредством поперечного перемещения задней бабки.

Для перемещения открутите зажимный винт задней бабки (1, *Рис. 15*).

Выкрутите регулировочный винт на передней стороне (2) и соответствующим образом отрегулируйте на задней стороне (3).

Снова затяните регулировочные винты и зажимный винт задней бабки.

Заготовка должна быть зажата между центрами. Вращение передается на хомут водилом планшайбы.



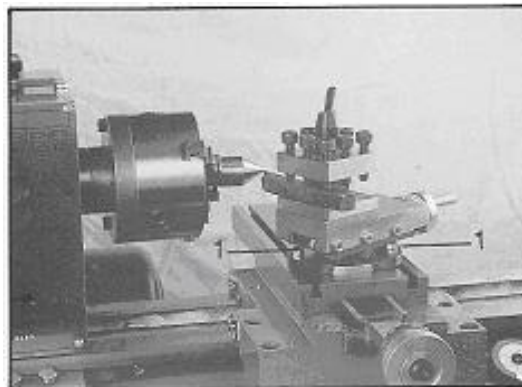
*Рис. 15*

По окончании конической обработки задняя бабка возвращается в свое исходное положение. Включите станок и при необходимости отрегулируйте его, чтобы снова установить соосность центров.

### 6.4 Коническая обработка с использованием верхнего суппорта

Посредством перемещения верхнего суппорта могут быть получены изделия конической формы.

После того, как Вы открутили обе шестигранные гайки (1, *Рис. 16*), верхний суппорт может быть установлен в необходимое Вам положение на основе градусной шкалы.

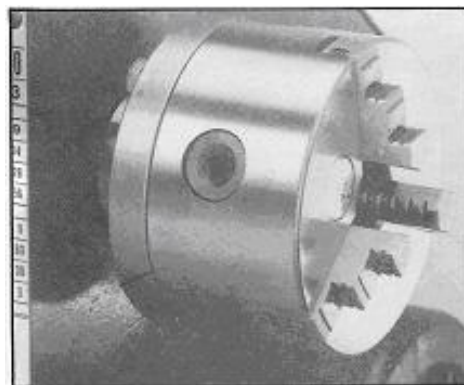


*Рис. 16*

Верхний суппорт может быть повернут в любом положении.

### 6.5 Универсальный трехкулачковый патрон

С помощью универсального трехкулачкового патрона могут быть зажаты цилиндрические, треугольные и шестигранные заготовки (*Рис. 17*).



*Рис. 17*

Для зажима заготовок большого диаметра используется набор из трех обратных кулачков.

Кулачки всегда должны устанавливаться в правильной последовательности.

Для скольжения губок по спирали патрона JET рекомендует использовать пасту Моликот или равноценное смазочное вещество.

#### Внимание:

**Универсальный трехкулачковый патрон и планшайба снабжены резьбовым штифтом в приемном фланце. Это исключает возможность проскальзывания основного шпинделя.**

**Перед снятием патрона или планшайбы с основного шпинделя сначала удалите резьбовой штифт.**

**При каждой сборке устанавливайте резьбовой штифт и надежно зажимайте его, чтобы избежать ослабления крепления зажимного устройства во время работы.**

## 6.6 Четырехкулачковый патрон

Этот патрон имеет четыре отдельно устанавливаемые кулачка (Рис. 18). Это обеспечивает возможность зажима четырехугольных и несимметричных заготовок, а также точное выравнивание по центру цилиндрических заготовок.

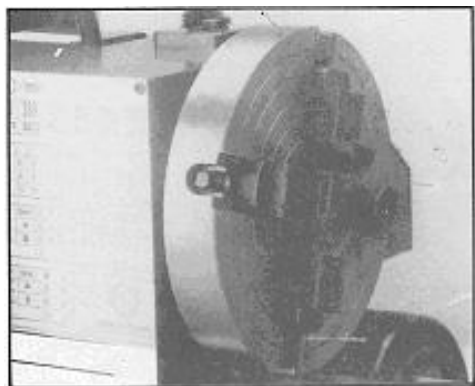


Рис. 18

## 6.7 Вращающийся центр (опция)

Центр крепится в пиноли задней бабки и должен обязательно использоваться при частоте вращения более 500 об/мин.

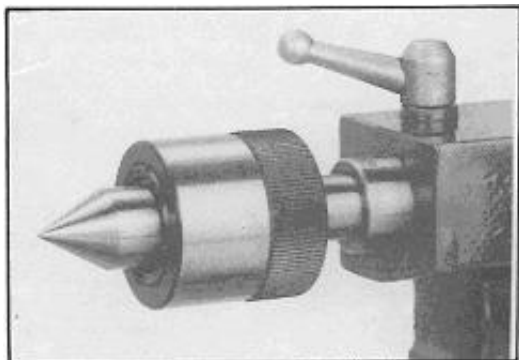


Рис. 19

Чтобы извлечь центр, полностью открутите назад пиноль задней бабки.

## 6.8 Неподвижный и подвижный люнет

### Неподвижный люнет

Люнет предназначен, преимущественно, для опоры длинных заготовок и обеспечивает надежную обработку без вибраций. Неподвижный люнет крепится на станине станка с помощью нижней панели.

Вращайте винты с накатной головкой (3, Рис.20) пока все упорные губки (2) не соприкоснутся с заготовкой, не зажимая ее.

Затяните шестигранные гайки (1).

Во время хода основательно смажьте скользящие губки.

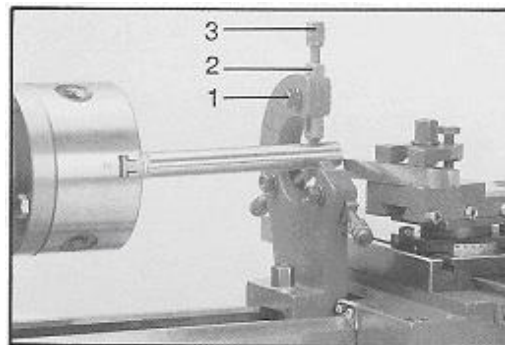


Рис. 20

### Подвижный люнет

Люнет устанавливается на продольном суппорте и повторяет движения резца. Он помогает избежать прогиба длинных и тонких заготовок под давлением резца (Рис.21).

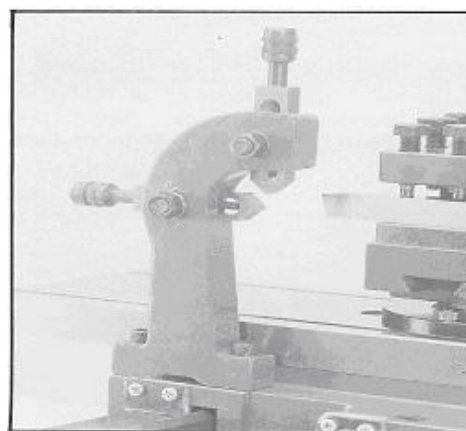


Рис.21

Установите губки без зазора, но и без зажима.

## 7. Техническое обслуживание и контроль

### Общие указания

Перед работами по техническому обслуживанию и очистке станок должен быть предохранен от произвольного включения.

### Выньте сетевой штекер!

Производите очистку станка через равномерные отрезки времени.

Немедленно заменяйте поврежденные защитные устройства.

Подключение и ремонт электрического оборудования разрешается проводить только квалифицированным электрикам.

Учитывайте, что приводные ремни (плоские, клиновые, поликлиновые), используемые в конструкции станка, относятся к деталям быстроизнашивающимся, требуют контроля износа и натяжения и периодической замены. Гарантия на такие детали не распространяется. Защитные кожуха, отдельные детали из пластика и алюминия, используемые в конструкции станка, выполняют предохранительные функции. Замена по гарантии такие детали не подлежат.

### 7.1 План смазочных работ

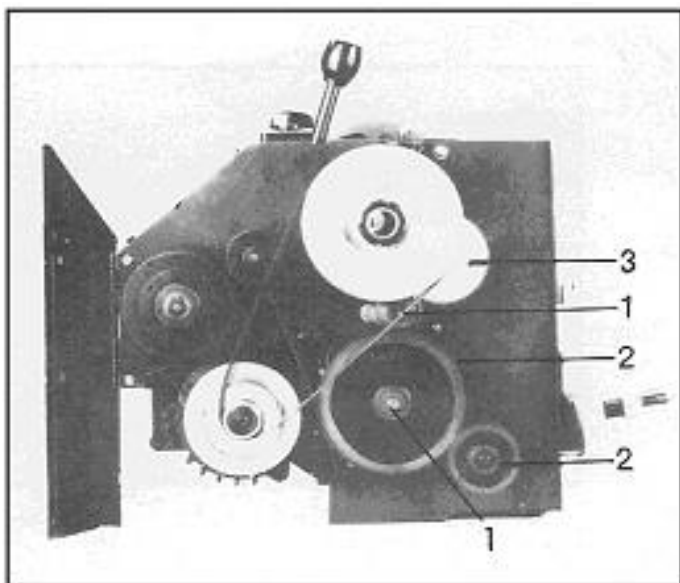
См. *Рис.22* и *Рис.23*.

#### Ежедневно смазывать:

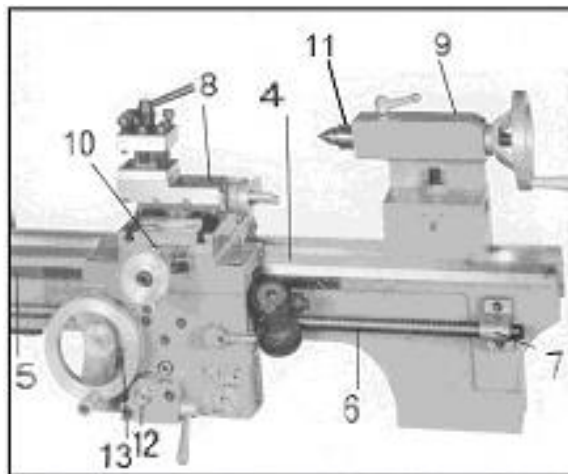
- 1...Болт колеса – пресс-масленка
- 3...Слегка смазать зубцы реверсивной передачи
- 4...Слегка смазать направляющие станины
- 6...По всей длине смазать ведущий винт
- 7...Опора ведущего винта – пресс-масленка
- 8...Направляющую и винт верхнего суппорта
- 9...Заднюю бабку – пресс-масленка
- 10..Суппорт – пресс-масленка
- 12..Ось рычага подачи
- 13..Фартук суппорта – пресс-масленка

#### Еженедельно смазывать:

- 2...Слегка смазать зубцы сменных колес
- 5...Полностью смазать зубчатую рейку
- 11..Полностью смазать пиноль задней бабки



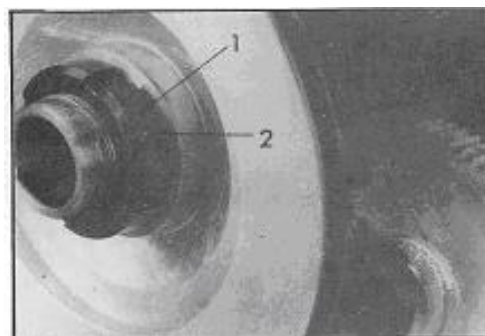
*Рис.22*



*Рис. 23*

### 7.2 Регулировка подшипника шпинделя

Роликовый подшипник основного шпинделя был установлен без зазора на заводе-производителе. Если после длительного использования образовался зазор, необходимо отрегулировать подшипники.



*Рис.24*

Освободите резьбовой штифт (1, *Рис.24*). Осторожно вытащите гайку с канавкой (2), используя специальный ключ.

Шпиндель должен свободно проворачиваться, слишком сильное натяжение может повредить подшипник.

Снова зажмите резьбовой штифт.

### 7.3 Установка направляющей суппорта

Оба суппорта оборудованы регулировочными планками и могут быть установлены посредством винтов (1, *Рис.25*) и контргаяк (2) без зазора.

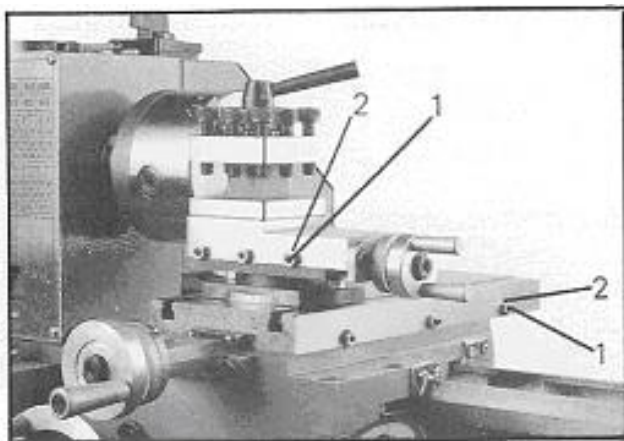


Рис.25

#### 7.4 Регулировка поперечного суппорта

Снимите верхний суппорт и отрегулируйте резьбовой штифт (1, Рис. 26) таким образом, чтобы винт был снова без зазора соединен с гайкой.

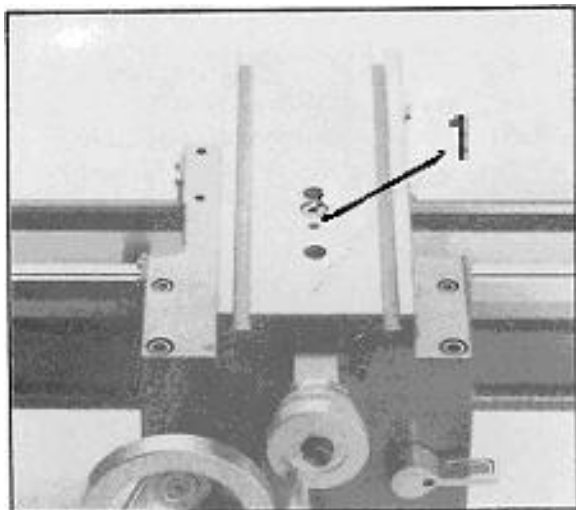


Рис. 26

#### 7.5 Установка верхнего суппорта

Открутите опору винта, как показано на рисунке. Отрегулируйте резьбовое кольцо (1, Рис.27) таким образом, чтобы винт был снова без зазора соединен с гайкой.

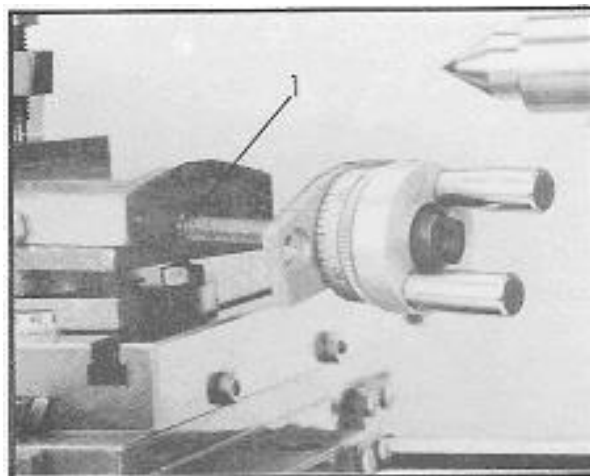


Рис.27

#### 7.6 Регулировка винта верхнего суппорта

Освободите резьбовой штифт (1, Рис.28). Отрегулируйте гайку (2) таким образом, чтобы винт не имел зазора в радиальном направлении. Закрутите гайку на резьбовом штифте.

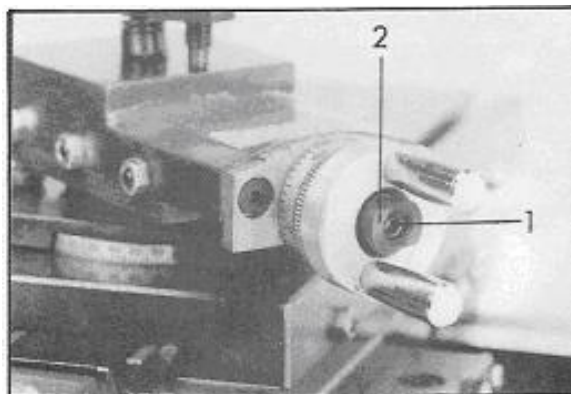
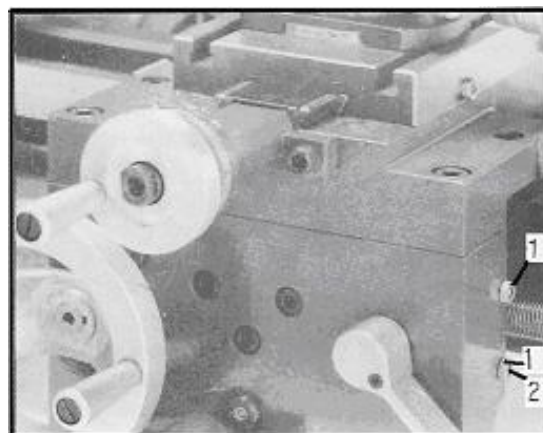


Рис. 28

#### 7.7 Регулировка гайки ходового винта

Открутите две гайки (1, Рис.29) справа на фартуке суппорта и отрегулируйте установочный винты (2) таким образом, чтобы половинки гайки ходового винта без зазора были расположены в своих направляющих. Закрутите гайки и винты.





## 7.8 Замена штифта ведущего шпинделя

Если предохранительный штифт переломился вследствие перегрузок, его необходимо заменить новым.

Удалите старый штифт, используя пробойник.

Совместите отверстия и установите новый штифт.

## 8. Устранение неисправностей

### Мотор не работает

\*Отключено электропитание.

\*Проверьте предохранитель.

\*Поломка электродвигателя, электрооборудования - вызвать электрика.

### Сильная вибрация станка

\*Не сбалансирована заготовка - сбалансировать, уменьшить число оборотов.

\*Заготовка установлена со смещением – переустановите заготовку.

\*Плохо зажата заготовка - увеличить длину зажима или использовать заднюю бабку.

\*Плохо зажат инструмент - уменьшить вылет инструмента.

\*Люфт суппорта - отрегулируйте направляющие, вызвать специалиста.

\*Направляющие суппорта работают всухую - смазать направляющие.

\*Загрязнены или повреждены направляющие – очистите направляющие или поправьте направляющие.

\*Затупилась режущая кромка инструмента - заточить или заменить инструмент.

\*Давление резания слишком велико - уменьшите глубину резания или подачу при торцевании.

\*Ослаблены резьбовые соединения – протяните резьбовые соединения.

### Неудовлетворительное качество поверхности

\*Неверный режим резания – поменяйте режим резания

\*Износилась режущая кромка инструмента- заточить или поменять инструмент.

\*Износ подшипников шпинделя, направляющих или разрегулировка направляющих, шпинделя - проверьте величину люфтов шпинделя и суппорта и отрегулируйте, вызовите специалиста.

### Накаляется резец

\*Неверный режим резания - снизить число оборотов, подачу или уменьшить глубину резания.

\*Износилась режущая кромка инструмента- заточить или поменять инструмент.

### Конусность, бочкообразность и пр. заготовки

\*Смещена задняя бабка - выставить заднюю бабку.

\*Большая длина заготовки – подожмите задней бабкой или используйте люнет.

\*Перекошена станина станка - не верный режим резания, поверхность на которой установлен станок должна быть ровной жёсткой, вызовите специалиста.

\*Износ направляющих – требуется капитальный ремонт.

### Не происходит автоматического перемещения

\*Сломан штифт - заменить штифт.

\*Повреждение механической части станка - вызовите специалиста.

## 9. Дополнительные принадлежности

Артикул	Описание
321374	Подставка под станок
465302	Вращающийся центр МК-2
708343К	Сверлильный патрон 13 мм МК-2
50000909	Отрезной резец 8x8 мм
50000913	Накатник
50000919	Хомутик для диаметра 10 мм
50000094	Набор из 11 токарных резцов 10x10 мм
50000096	Вращающийся упорный центр МК-2
50000097	13 мм сверлильный патрон МК-2