

POWERMATIC®

Инструкция по эксплуатации и каталог запчастей

Токарный станок по дереву

Модель: 3520B

Артикул: 1352001-RU



JPW Tools AG, Tämperlistrasse 5, CH-8117 Fällanden,
Switzerland

Phone +41 44 806 47 48

Fax +41 44 806 47 5

www.jettools.com



Содержание

Техника безопасности.....	3
Введение.....	5
Технические характеристики.....	5
Распаковка.....	7
Содержимое транспортировочного контейнера.....	7
Сборка.....	8
Кронштейн для копирования.....	9
Полка для инструмента.....	9
Защитная решетка.....	9
Набор для удлинения станины (дополнительная опция).....	9
Полка под станком (дополнительная опция).....	10
Инструкции по заземлению.....	12
Однофазное подключение.....	12
Трёхфазное подключение.....	12
Удлинитель.....	13
Регулировка.....	13
Перемещение передней/задней бабки.....	13
Регулировка зажимного эксцентрика.....	13
Подручник.....	13
Фиксирующие рукоятки.....	14
Вращающийся центр и конус.....	14
Делительное приспособление.....	14
Установка и демонтаж центров.....	15
Установка и демонтаж планшайбы.....	15
Установка и эксплуатация копира.....	15
Изменение числа оборотов.....	16
Выравнивание ремня и шкивов.....	16
Проверка люфта шпинделя.....	17
Замена привода/шкива.....	17
Органы управления.....	18
Работа на станке.....	19
Выбор инструмента.....	20
Точение между центрами.....	21
Технология токарной обработки.....	22
Планшайба и обработка чаш.....	25
Технология обработки чаш.....	26
Техническое обслуживание.....	28
Позиции делительного приспособления.....	29
Устранение неисправностей.....	30
Рекомендуемое число оборотов (в зависимости от диаметра заготовки).....	31
Запасные части.....	32
Передняя бабка.....	32
Список деталей: Передняя бабка.....	33
Станина и опоры.....	35
Список деталей: Станина и опоры.....	36
Дополнительные принадлежности: Набор для удлинения станины.....	37
Дополнительные принадлежности: Опора для точения вне станка.....	38
Дополнительные принадлежности: Планшайба, подручники и прочие.....	39
Электрическая схема.....	40
Электрооборудование: Дистанционный переключатель включения/выключения станка (дополнительно).....	41

Техника безопасности



ВНИМАНИЕ

1. Внимательно изучите всю инструкцию перед сборкой или работой на станке.
2. Внимательно изучите правила техники безопасности, размещенные на табличках станка и в данной инструкции. Несоблюдение этих правил может привести к тяжелым травмам.
3. Замените таблички с правилами техники безопасности на станке, если они были сняты, или текст на них стал нечитаемым.
4. Станок предназначен для использования только специально обученным и квалифицированным персоналом. Приступайте к работе на станке только после прохождения соответствующей подготовки и приобретения знаний о правилах эксплуатации токарного станка и технике безопасности при работе с ним.
5. Эксплуатация станка не по назначению запрещена. В случае использования станка не по назначению компания Powermatic отказывается от гарантийных обязательств и снимает с себя ответственность за травмы, которые могут быть получены в результате такого использования.
6. Во время работы со станком всегда надевайте специальные защитные очки/защитную маску. Повседневные очки, имеющие только ударопрочные линзы, не являются защитными очками.
7. Перед началом работы снимите галстук, кольца, часы, другие украшения и закатайте рукава выше локтей. Уберите свободные края одежды и спрячьте длинные волосы. Рекомендуем надеть нескользящую обувь и положить на пол противоскользящие полосы. Не работайте в перчатках.
8. При длительной работе со станком используйте средства защиты органов слуха (беруши или наушники).
9. Пыль, образующаяся при шлифовании, пилении, точении, сверлении и других операциях, содержит химические вещества, вызывающие рак, врожденные болезни и другие нарушения репродуктивной функции. Несколько примеров таких химических веществ:
 - Свинец из краски на основе свинца.
 - Кристаллический кварц из кирпичей, цемента и других строительных материалов.
 - Мышьяк и хром из химически обработанных пиломатериалов.Степень воздействия на организм зависит от того, как часто вы обрабатываете подобные материалы. Чтобы снизить уровень воздействия подобных химических веществ, работайте в хорошо проветриваемом помещении, используйте утвержденные средства индивидуальной защиты, специально разработанные для фильтрации микроскопических частиц, такие как защитная маска или респиратор.
10. Не работайте на станке в состоянии усталости или находясь под воздействием наркотиков, алкоголя или лекарственных препаратов.
11. Не используйте станок во влажной среде и не подвергайте воздействию дождя.
12. Прежде чем подключить станок к питающей сети убедитесь, что выключатель станка установлен в положение «OFF» («Выключено»).
13. Убедитесь, что станок правильно заземлен.
14. Настройку и техническое обслуживание производите только при отключенном питании станка.
15. Прежде, чем включить станок, уберите с него ключи и регулировочный инструмент. Возьмите за правило перед включением станка проверять, убраны ли с него ключи и регулировочный инструмент.
16. Во время работы со станком все защитные приспособления должны находиться на своих местах. Если защитные приспособления сняты для проведения технического обслуживания или для выполнения токарных работ, которые могут проводиться только без защитных приспособлений,

будьте предельно осторожны и установите защитные приспособления на место сразу после завершения работ.



ВНИМАНИЕ

17. Проверьте все детали станка на наличие повреждений. При обнаружении повреждений каких-либо деталей или защитных приспособлений станка тщательно проверьте их на предмет исправной работы и выполнения предусмотренных функций прежде, чем запускать станок в работу. Проверьте центровку и отсутствие заедания подвижных деталей, отсутствие поломок деталей, правильность их установки и прочие условия, которые могут повлиять на работу станка. Поврежденные детали или защитные приспособления необходимо отремонтировать или заменить.
18. Обеспечьте достаточное рабочее пространство вокруг станка и безбликовое верхнее освещение.
19. Пол вокруг станка должен содержаться в чистоте, очищайте его от обрезков, масла и загрязнений.
20. Посетителям следует находиться на безопасном расстоянии от рабочей зоны. **Не допускайте в рабочую зону детей.**
21. Сделайте рабочее помещение недоступным для детей с помощью навесных замков, центральных выключателей или путем съема пусковой кнопки.
22. Сосредоточьте все внимание на работе. Отвлечение от работы, разговоры и баловство на рабочем месте расцениваются как небрежное отношение к работе и могут стать причиной серьезных травм.
23. Работайте в устойчивом положении, так чтобы не упасть, и не опереться случайно на центры, заготовку и прочие подвижные элементы. Не перенапрягайтесь и не прикладывайте излишние усилия при работе на станке.
24. Выбирайте подходящий инструмент, частоту вращения и подачу. Используйте инструменты и приспособления только для тех работ, для которых они предназначены. Использование подходящего инструмента обеспечит безопасность и качество обработки.
25. Используйте только рекомендуемые принадлежности; использование неподходящих принадлежностей может быть опасным.
26. Содержите резцы в чистоте и следите, чтобы они были хорошо заточены для обеспечения качественной и безопасной обработки. Правильно располагайте инструмент относительно заготовки.
27. Перед очисткой станка отключите его от питающей сети. Очищайте станок от стружки или мусора с помощью щетки или сжатого воздуха. Не убирайте стружку или мусор со станка руками.
28. Не вставляйте на станок. Если станок опрокинется, вы можете получить серьезные травмы.
29. Никогда не оставляйте работающий станок без присмотра. Перед уходом с рабочего места выключите станок и дождитесь полной его остановки.
30. Прежде, чем запустить станок уберите из рабочей зоны все ненужные заготовки и незакрепленные предметы.
31. Проверьте заготовку на наличие трещин, сучков и других неровностей, которые могут повлиять на безопасность обработки.
32. Установите подручник в удобное положение и отрегулируйте его высоту. Прокрутите заготовку вручную и убедитесь, что она не касается подручника.
33. Подберите подходящую частоту обработки, чтобы вам было удобно держать инструмент в руках. Запустите станок на низких оборотах и постепенно увеличивайте частоту до рабочей величины.
34. Запрещается останавливать вращающуюся заготовку рукой.
35. При приклеивании заготовки используйте высококачественный клей подходящего для данной заготовки вида.

Ознакомьтесь со следующими обозначениями, используемыми в данной инструкции:



Несоблюдение правил, отмеченных этим значком, может привести к незначительным травмам и/или возможной поломке станка.



Несоблюдение правил, отмеченных этим значком, может привести к серьезным травмам, возможен летальный исход.

- - СОХРАНИТЕ ЭТУ ИНСТРУКЦИЮ - -

Введение

Данная инструкция предоставлена компанией Powermatic и содержит информацию по технике безопасности при эксплуатации и техническом обслуживании токарного станка 3520В. В нее входят инструкции по установке, правила техники безопасности, общие принципы работы, инструкции по техническому обслуживанию и схема расположения узлов станка. При соблюдении правил эксплуатации, изложенных в данной инструкции, будет обеспечена долгая и надежная работа станка.

Технические характеристики

Наименование модели..... 3520В
Артикул..... 1352001-RU

Функциональные возможности :

Межцентровое расстояние..... 876 мм
Межцентровое расстояние при опционном удлинении станины на 18” 1219 мм
Макс. расстояние от переднего торца шпинделя до пиноли задней бабки 914 мм
Диаметр вращения над станиной 508 мм
Диаметр вращения над основанием подручника 432 мм

Двигатель:

Тип электродвигателя полностью закрытый, охлаждаемый воздухом, асинхронный
Потребляемая (выходная) мощность 2,6 (1,5) кВт
Напряжение..... 230 В
Частота 50 Гц
Передача поликлиновой ремень, частотный преобразователь

Передняя бабка и шпиндель:

Частота вращения шпинделя (об/мин)..... высокая 125-3200; низкая 50-1200
Размер резьбы шпинделя М33 x 3,5
Направление вращения шпинделя вперед/назад
Конус шпинделя Конус Морзе №2
Диаметр отверстия шпинделя передней бабки 16 мм
Количество позиций деления 48

Задняя бабка:

Конус пиноли задней бабки Конус Морзе №2
Отверстие задней бабки 10 мм
Ход пиноли задней бабки 114 мм

Размеры:

Максимальная габаритная длина..... 1962 мм
Габаритная высота до верхней части передней бабки 1257 мм
Расстояние от пола до оси шпинделя (регулируется) 1118 мм
Занимаемая площадь ДхШ 1270 x 610 мм
Диаметр стойки подручника..... 25,4 мм

Материалы:

Передняя бабка	чугун
Станина	чугун
Опоры	чугун
Подручник и основание	чугун
Кронштейны для копирования	чугун

Вес:

Нетто	286 кг
Транспортировочный	309 кг

Технические характеристики, указанные в данной инструкции, были актуальны на момент ее издания, но в рамках политики постоянного улучшения продукции, компания Powermatic оставляет за собой право изменения характеристик в любое время без предварительного уведомления потребителя и каких-либо обязательств.

Распаковка

Откройте транспортный контейнер и проверьте все детали станка на предмет возможных повреждений при транспортировке. При обнаружении повреждений немедленно сообщите об этом поставщику и экспедитору. Не выбрасывайте упаковку до окончания сборки станка и его проверки на предмет надлежащей работы.

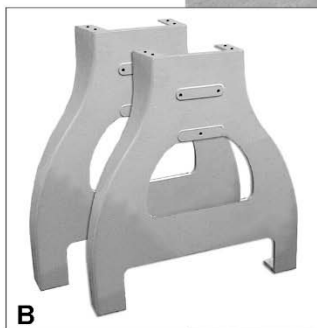
Сравните содержимое контейнера с перечнем деталей и убедитесь, что все детали в наличии. Некоторые детали могут быть упакованы в отдельные коробки рядом со станком. Если какие-либо детали отсутствуют, сообщите об этом вашему поставщику. Внимательно изучите инструкцию по сборке, техническому обслуживанию и технике безопасности.

Содержимое транспортировочного контейнера

1 Станина с передней бабкой, задней бабкой и основанием подручника – (А)

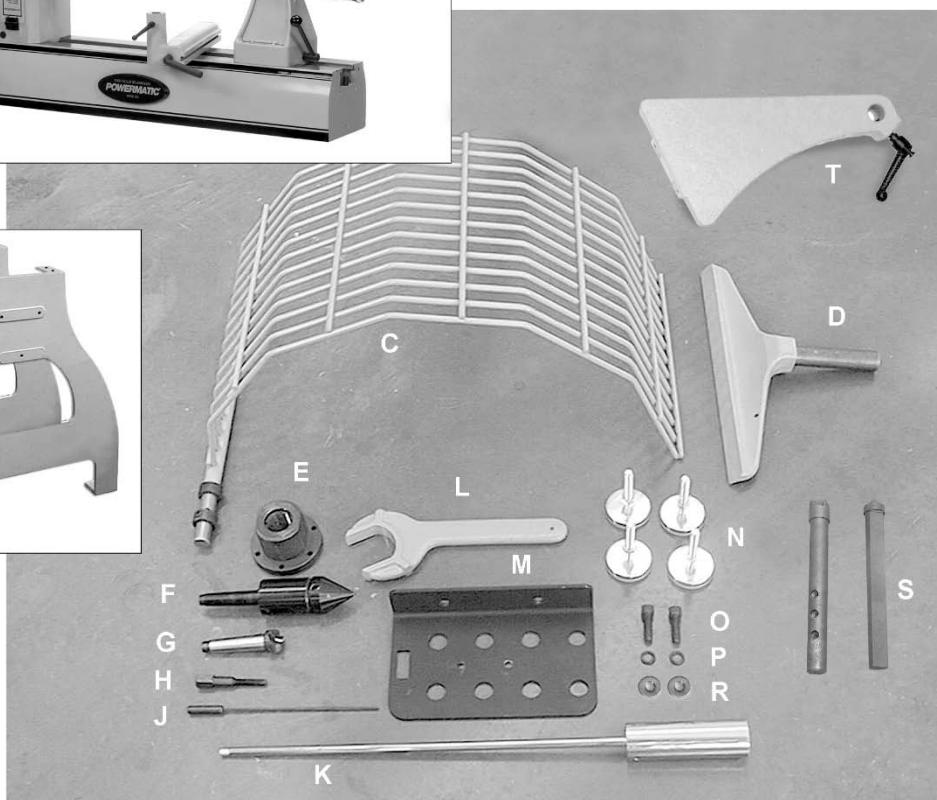


A



B

- 2 Опоры – (В)
- 1 Защитная решетка – (С)
- 1 Подручник 356 мм – (D)
- 1 Планшайба 76 мм – (E)
- 1 Вращающийся центр – (F)
- 1 Поводковый патрон 25,4 мм – (G)
- 1 Стопорный штифт – (H)
- 1 Штифт вращающегося центра – (J)
- 1 Выталкиватель – (K)
- 1 Ключ для планшайбы – (L)
- 1 Полка для инструмента – (M)
- 4 Регулируемые ножки – (N)
- 12 Винты с внутренним шестигранником, 3/8" x 1-1/4" – (O)
- 12 Пружинные шайбы, 3/8" – (P)
- 10 Плоские шайбы, 3/8" – (R)
- 2 Центры для копирования – (S)
- 1 Кронштейн для копирования с фиксирующей рукояткой – (T)
- 1 Инструкция по эксплуатации
- 1 Гарантийный талон



ВНИМАНИЕ

Внимательно изучите всю инструкцию перед настройкой станка и работой на нем! Несоблюдение данных предписаний может привести к серьезным травмам.

Сборка

Инструмент для сборки

14 мм гаечный ключ

4 мм и 8 мм шестигранные ключи

ВНИМАНИЕ Во время сборки станок должен быть отключен от питающей сети.

1. Выкрутите винты и снимите хомуты, фиксирующие детали токарного станка при транспортировке, полностью распакуйте детали станка. Коробки с опорами и комплектующими расположите рядом со станком.
2. Перед установкой опор уменьшите вес станины станка: выкрутите стопорные винты с обоих концов станины и снимите переднюю и заднюю бабки и основание подручника (*Подробности, как это сделать см. "Перемещение передней/задней бабки" стр. 13*).

ОСТОРОЖНО Передняя бабка тяжелая; будьте осторожны при снятии ее со станины.

3. Осторожно переверните станину вверх дном (убедитесь, что под станиной не находятся никакие посторонние предметы, они могут повредить направляющие станины).
4. Установите опоры, используя восемь винтов, стопорные шайбы и плоские шайбы (рисунок 1). Плотнo затяните винты с помощью 8 мм шестигранного ключа.
5. Закрутите регулируемые ножки в отверстия опор (Рис. 1). Затяните гайки вплотную к опорам с помощью 14 мм гаечного ключа. Ножки можно отрегулировать позднее.
6. Воспользовавшись помощью, поднимите станину и поставьте ее на опоры.
7. Токарный станок должен быть установлен в сухом месте на твердой поверхности и с достаточным освещением рабочей зоны. Обеспечьте вокруг станка достаточное пространство для работы и технического обслуживания.
8. Незащищенные металлические поверхности станка (н-р, станина и шпиндель) на заводе-изготовителе покрывают защитной смазкой. Удалите ее мягкой тканью с очистителем-обезжиривателем. Очистите участки станины под передней и задней бабкой и основанием подручника. Не используйте для очистки абразивные вещества и избегайте попадания растворителей на окрашенные поверхности и пластмассовые детали.
9. Установите переднюю бабку, основание подручника, заднюю бабку и стопорные винты.

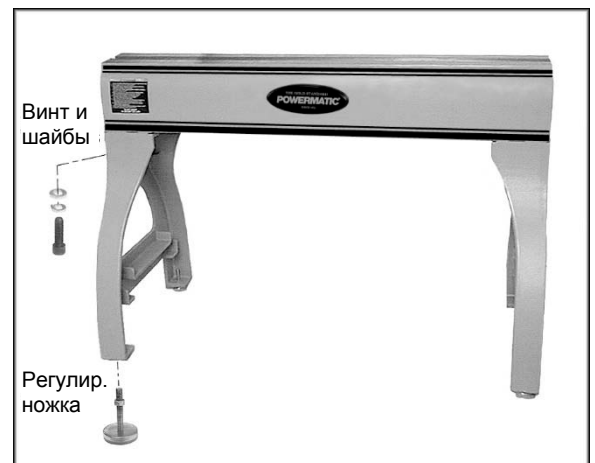


Рисунок 1

Кронштейн для копирования

Установите кронштейн для копирования (А, Рис. 2) на заднюю бабку при помощи винтов с внутренним шестигранником 3/8" x 1-1/4", двух пружинных шайб 3/8" и двух плоских шайб 3/8" (В, Рис. 2). Отверстие кронштейна необходимо совместить с кронштейном передней бабки. (См. раздел "Установка и эксплуатация копира").

Полка для инструмента

Полка для инструмента (Рис. 3) может быть установлена как с правой, так и с левой стороны станка. Как правило, удобнее расположить ее слева около передней бабки. Закрепите полку, закрутив два винта с внутренним шестигранником с двумя пружинными шайбами в резьбовые отверстия на станке при помощи 8 мм шестигранного ключа.

В полке имеются отверстия для размещения выталкивателя, центров, поводкового патрона и ключа для планшайбы.

Оснастку также можно складывать в отсек для хранения, расположенный в задней бабке (Рис. 4).

Защитная решетка

ВНИМАНИЕ Защитную решетку следует использовать во всех операциях, при которых это возможно.

1. Ослабьте установочный винт наружного кольца (Рис. 5) с помощью 4 мм шестигранного ключа. Выньте кольцо из опорного стержня защитной решетки.
2. Вставьте опорный стержень в кронштейн, расположенный на задней стенке передней бабки (Рис. 5). Чтобы вставить стержень в кронштейн, поднимите фиксатор, как показано на рисунке. Отпустите фиксатор, он защелкнется, как только вы продвинете опорный стержень внутрь.
3. Установите наружное кольцо и закрутите установочный винт.
4. Защитную решетку можно поворачивать в одну из двух позиций: рабочий режим (как показано на обложке инструкции), либо откидывать назад для установки заготовки (Рис. 6).
5. Потяните фиксатор и отведите назад защитную решетку, затем отпустите фиксатор. Когда защитная решетка достигает одной из двух позиций, фиксатор возвращается в исходное положение.

Набор для удлинения станины (дополнительная опция)

К данному станку можно дополнительно приобрести набор для удлинения станины на 457 мм, артикул 6294727В (обратитесь к дилеру компании Powermatic). Чтобы установить набор для удлинения станины:

1. Отодвиньте заднюю бабку от края станины.

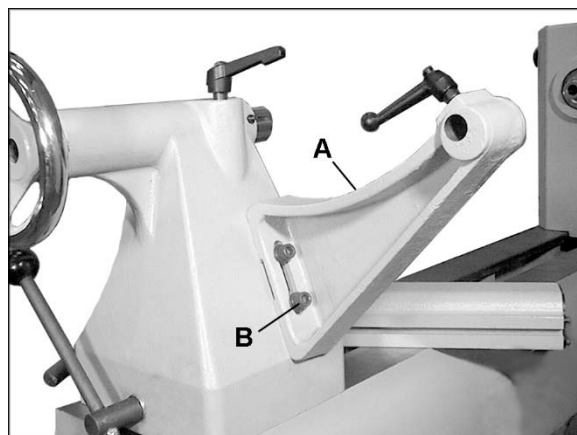


Рисунок 2



Рисунок 3



Рисунок 4



Рисунок 5

2. Удерживая удлинение станины вплотную к краю станины токарного станка (для этого требуется помощник), вставьте три винта с внутренним шестигранником 3/8" x 1-3/4" с тремя пружинными шайбами 3/8" и тремя плоскими шайбами 3/8" через отверстия в удлинении станины в резьбовые отверстия на токарном станке. См. Рис. 7.

3. Сместите удлинение станины вверх так, чтобы оно располагалось чуть выше станины станка. Затяните винты с помощью 8 мм шестигранного ключа с усилием, не более чем достаточным, чтобы удлинение держалось на станине токарного станка.

ВАЖНО: чтобы обеспечить плавное прохождение задней бабки через стык, поверхность удлинения станины **необходимо** выровнять с поверхностью станины.

4. Постукивая молотком с резиновым набалдашником или обычным молотком через деревянную колодку, добейтесь выравнивания поверхностей станины и удлинения. См. Рис. 8. **Не стучите стальным молотком по поверхности станины.** Простучите поверхность удлинения станины везде, где требуется, до полного выравнивания с поверхностью станины станка, в т.ч. должны совпадать и внутренние поверхности пазов.

5. Туго затяните три винта с внутренним шестигранником. Убедитесь, что выровненные поверхности не сместились при затягивании винтов.

6. Выкрутите стопорный винт из станины станка (Рис. 7) и закрутите его в отверстие на конце удлинения.

Для точения вне станка, когда передняя бабка перемещается в противоположный конец токарного станка для обработки больших круглых заготовок, вы можете (1) установить удлинение станины, прикрутив его через три отверстия в опоре токарного станка, и (2) установить вертикальную стойку расширения станка [входит в набор для удлинения станины] на основание подручника. См. Рис. 9.

Для обработки крупных заготовок вне станка можно приобрести опору для точения вне станка (артикул 6294732) – см. стр. 34.

Полка под станком (дополнительная опция)

Парные выступы на внутренней стороне опор токарного станка могут служить подставкой для полки (в комплект станка не входит). На полке удобно хранить большие предметы, имея к ним свободный доступ.

На рисунках 10, 11, 12 показано 3 способа сборки полки из обычных пиломатериалов с помощью стандартных инструментов.

ОБРАТИТЕ ВНИМАНИЕ: Маловероятно, что полностью собранная полка пройдет между опорами токарного станка. Поэтому необходимо установить детали полки на опоры по отдельности и только после этого скрепить их винтами.



Рисунок 6

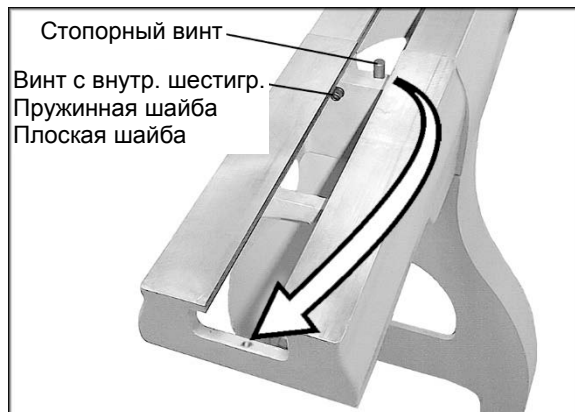


Рисунок 7

(на рисунке показано опционное удлинение станины на 18")



Рисунок 8

Способ 1 (Рис. 10)

Поместите две доски 50 мм х 150 мм на внутренние выступы опор. Оптимальная длина досок 1230 мм, но допустима длина 1220 мм.

Способ 2 (Рис. 11)

Поместите две доски 50 мм х 100 мм (или 50 мм х 150 мм) на внешние выступы опор. Оптимальная длина досок 1230 мм, но допустима длина 1220 мм.

Отрежьте 2 куска фанеры и прикрутите их к верхним граням досок. (один кусок фанеры длиной 1220 мм не пройдет между опорами станка, поэтому требуется как минимум два куска). Соберите полку так, чтобы края фанеры были расположены вровень с внешними краями досок.

Способ 3: (Рис. 12)

Полка-корзина собирается из двух досок 50 мм х 150 мм и стержней. Преимущество такой конструкции в том, что стружка проваливается сквозь полку, не скапливаясь на ней. Описание сборки полки, изображенной на рисунке 12, приведено ниже.

Необходимые материалы:

2 – доски 50 мм х 150 мм (оптимальная длина 1230 мм, допустимая длина 1220 мм).

22 – деревянных стержня длиной 100 мм, диаметром 16 мм.

1. Отметьте центры отверстий (через 50 мм) вдоль доски. Расположите отверстия так, чтобы плоскость, проходящая через верхние точки стержней совпадала с верхним краем выступов на опорах станка. Также расположите отверстия так, чтобы первый и последний стержни располагались на одинаковом расстоянии от опор станка.
2. Зажмите в патрон сверлильного станка или ручной дрели 16 мм перовое сверло. Просверлите сквозные отверстия в доске, которая будет располагаться с задней стороны станка.
3. В другой доске просверлите глухие отверстия достаточной глубины для крепкой фиксации концов стержней. Эта доска будет располагаться с передней стороны станка, чтобы станок красиво выглядел спереди.
4. После того, как все отверстия будут просверлены, установите доски на внешних выступах опор станка.
5. Укоротите стержни ножовкой или на торцовочном станке так, чтобы после сборки полки их концы не торчали из доски с задней стороны станка.
6. Вставьте стержни в отверстия в досках, как показано на Рис. 12.
7. Чтобы закрыть отверстия и предотвратить выпадение стержней к задней доске можно прикрутить деревянную планку.

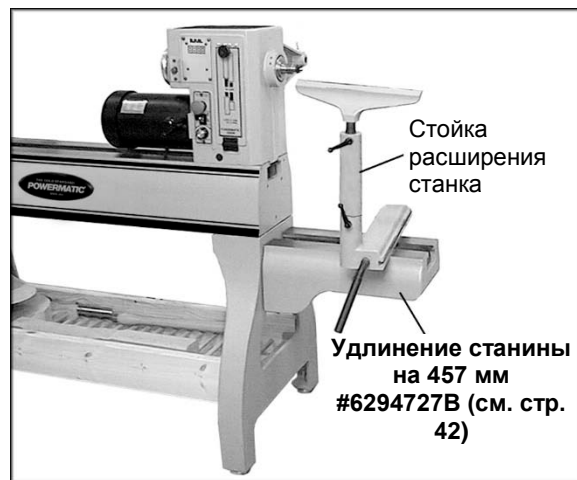


Рисунок 9
(станок с дополнительными принадлежностями)



Рисунок 10



Рисунок 11

Инструкции по заземлению

ВНИМАНИЕ Подключение к электросети должно производиться квалифицированным электриком в соответствии со всеми нормами и правилами. Станок нужно заземлить надлежащим образом во избежание поражения электрическим током и возможной смертельной травмы.

Станок необходимо заземлить. В случае нарушений работы или поломки станка, заземление снизит риск поражения электрическим током, обеспечив для тока путь наименьшего сопротивления.

Неправильное подключение провода заземления может привести к поражению электрическим током. Провод зеленого цвета (с желтыми полосками или без полосок) – это провод заземления. При ремонте или замене электрического кабеля или вилки не подключайте провод заземления к контакту под напряжением.

Если инструкции по заземлению не до конца понятны, или у вас возникли сомнения в правильности заземления станка, проконсультируйтесь с квалифицированным электриком или ремонтным персоналом.

Поврежденный или износившийся кабель электропитания необходимо немедленно отремонтировать или заменить.

Токарный станок может питаться от однофазной или трехфазной сети с напряжением 230 В. Убедитесь, что силовые характеристики сети соответствуют данным на табличке двигателя станка. Рекомендуется подключение станка к сети с допустимой нагрузкой не менее 20 А с автоматическим предохранителем либо плавким предохранителем с задержкой на срабатывание. **Местные электротехнические нормы и правила имеют приоритет над рекомендациями в инструкции.**

Однофазное подключение

Трехжильный однофазный силовой кабель для подключения к сети напряжением 230 В присоединен к инвертеру и может быть соединен с источником питания или со штепсельной розеткой стандарта UL/CSA.

Подсоедините питание 230 В к черному и белому проводу и заземлите зеленый.

Если Вы подключаете токарный станок к панели, удостоверьтесь, что оператору доступно отключение. Во время подключения токарного станка удостоверьтесь, что в сети сняты плавкие предохранители и отключены автоматические предохранители. Поместите предупреждающий плакат на держатель плавкого предохранителя либо на автоматический выключатель, чтобы предотвратить включение во время подключения станка к сети.

Трехфазное подключение

При трехфазном подключении, замените однофазный

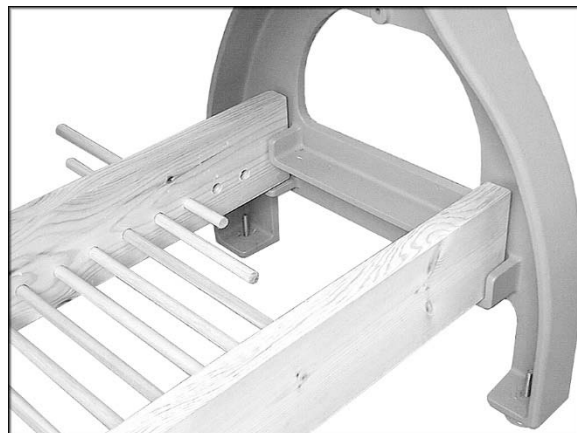


Рисунок 12

силовой кабель, присоединенный к инвертеру, на кабель 12/4 и подключите три основных провода к клеммам R, S, T инвертера, как показано на электрической схеме на стр. 36. Всегда подключайте заземляющий провод.

Удлинитель

Если необходим удлинитель, удостоверьтесь, что кабель имеет достаточную площадь сечения для тока питания станка, указанного на табличке двигателя. Если площадь сечения кабеля будет не достаточна, может произойти потеря мощности и перегрев кабеля.

При выборе размера кабеля в качестве общего руководства используйте таблицу на Рис. 13. Если сомневаетесь, используйте кабель большего сечения. Чем меньше номер кабеля, тем он толще.

Регулировка

Перемещение передней/задней бабки

Чтобы передвинуть переднюю или заднюю бабку, поверните фиксирующую рукоятку (А, Рис. 14) вперед или назад так, чтобы бабка могла свободно перемещаться.

После установки требуемого положения передней/задней бабки поверните фиксирующую рукоятку и крепко затяните ее.

Чтобы снять переднюю, заднюю бабку или основание подручника со станины, выкрутите один из стопорных винтов (В, Рис. 14). После очередной установки данных узлов на токарный станок, снова закрутите стопорный винт.

Для большинства токарных операций, кроме операций точения вне станины, переднюю бабку следует устанавливать с левого конца станины, а для размещения заготовки следует передвигать только заднюю бабку.

Регулировка зажимного эксцентрика

Если передняя, задняя бабка или основание подручника не фиксируется должным образом на станине, когда фиксирующая рукоятка затянута, тогда возможно понадобится ее/его регулировка. На Рис. 15 показан пример регулировки задней бабки:

1. Выкрутите стопорный винт на конце станины токарного станка (В, Рис. 14) и снимите заднюю бабку со станины.
2. Поверните заднюю бабку на бок и слегка отверните контргайку гаечным ключом. См. Рис. 15.
3. Установите заднюю бабку на станину и закрутите стопорный винт.

Подручник

Станок оснащен 356 мм подручником. Конструкция подручника позволяет производить его настройку по высоте, перемещать по станине, и поворачивать для

Рекомендуемые размеры кабеля удлинителя (Американский сортамент проводов)

Ток, А	Длина кабеля удлинителя *					
	7,5 м	15 м	23 м	30 м	45 м	60 м
< 5	16	16	16	14	12	12
5 - 8	16	16	14	12	10	HP
8 - 12	14	14	12	10	HP	HP
12 - 15	12	12	10	10	HP	HP
15 - 20	10	10	10	HP	HP	HP
21 - 30	10	HP	HP	HP	HP	HP

*на основании ограничения падения напряжения в линии до 5 В при 150% номинального тока.

HP: Не рекомендуется.

Рисунок 13

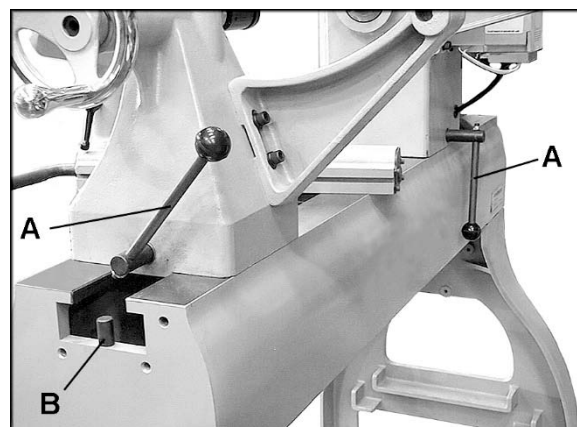


Рисунок 14

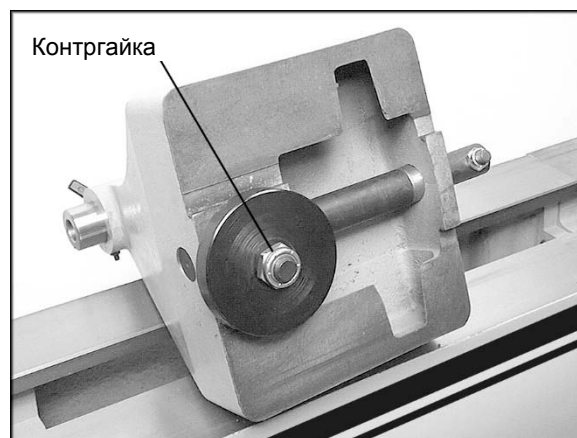


Рисунок 15

удобства работы.

Ослабьте фиксирующую рукоятку на основании подручника (С, Рис. 16), чтобы перемещать основание вперед-назад или поворачивать. Затяните рукоятку перед работой на станке.

Ослабьте малую рукоятку (D, Рис. 16) чтобы поднимать и опускать подручник и поворачивать его. Затяните рукоятку перед работой на станке.

Рукоятку (D, Рис. 16) можно установить в одно из трех отверстий основания подручника. Положение, показанное на Рис. 16 предпочтительнее, так как рукоятка входит в паз стержня подручника.

Фиксирующие рукоятки

Фиксирующие рукоятки, такие как D, Рис. 16, можно повернуть в более удобное для вас положение. Просто поднимите рукоятку и крутите вокруг оси, затем отпустите, убедившись, что она осталась на оси.

Вращающийся центр и конус

Конус вращающегося центра, показанный на Рис. 17, ввинчивается по часовой стрелке в корпус центра.

Чтобы снять конус с вращающегося центра, сначала вставьте штифт в отверстие корпуса центра, как показано на Рис. 17. Если штифт сразу не вставляется, вращайте конус, пока он не вставится. Теперь конус можно снять, удерживая корпус при его вывинчивании.

Делительное приспособление

Делительное приспособление применяется для разметки равномерно расположенных профилей на заготовке, при этом шпиндель должен быть заблокированным. Например, точение желобков на заготовке при помощи фасонного резца, в то время как заготовка зафиксирована между центрами.

В кольце шпинделя расположены 12 отверстий через каждые 30°, а в корпусе передней бабки - 4 отверстия, через которые можно вставить стопорный штифт (см. Рис. 18 и 19). Путем сочетания отверстий на заготовку можно нанести метки через равные интервалы.

1. Вставьте стопорный штифт (Рис. 18) в одно из четырех отверстий делительного приспособления так, чтобы он вошел в одно из отверстий шпинделя, зафиксировав шпиндель. Это будет первая позиция деления.
2. Выкрутите стопорный штифт. Внимательно глядя в отверстие, вращайте шпиндель с помощью маховика и отсчитывайте количество отверстий шпинделя, пока не достигните положения требуемого для точения второго желобка. Снова вставьте стопорный штифт.
3. Чтобы определить, в какие отверстия нужно поместить стопорный штифт в зависимости от требуемого количества желобков в заготовке, см. подробную инструкцию и таблицу на стр. 29.

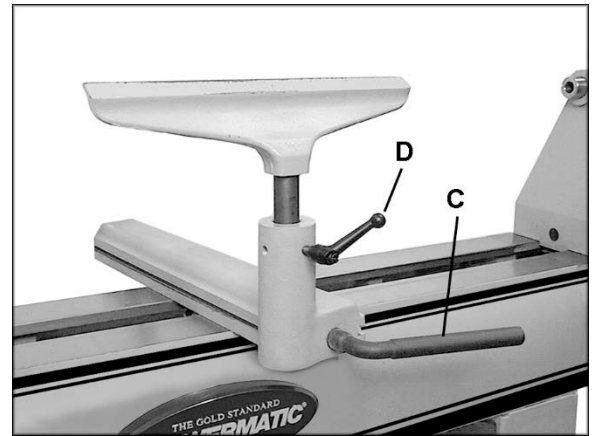


Рисунок 16

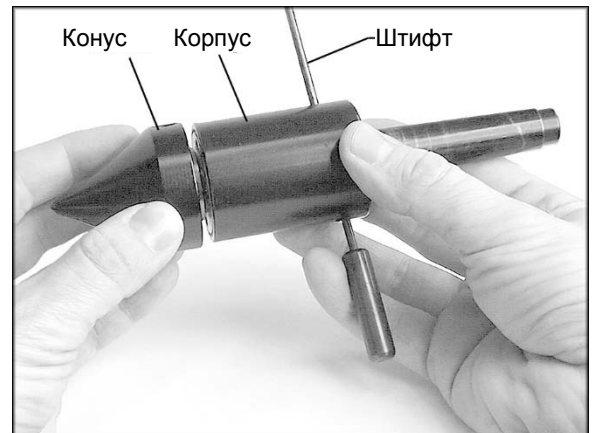


Рисунок 17



Рисунок 18

ПРИМЕЧАНИЕ: Извлеките стопорный штифт перед включением станка.

Установка и демонтаж центров

1. Отключите станок от электросети.
2. Для *установки* вращающегося центра или четырехзубцового поводкового патрона (данный патрон сначала нужно установить на заготовку, подробнее см. раздел “Управление станком”), сначала очистите конус центра и внутренний конус шпинделя, затем установите центр в шпиндель.
3. Для *демонтажа* вращающегося центра или поводкового патрона, сначала снимите заготовку со станка. Затем вставьте выталкиватель (Рис. 20) в отверстие делительного диска и с силой вытолкните конус вращающегося центра. Подвижное кольцо на выталкивателе помогает создать необходимый толчок без использования молотка.

ВАЖНО: Придерживайте патрон либо большим и указательным пальцами по его внешнему диаметру, либо обмотав его тканью. Патрон может повредиться при падении.

Установка и демонтаж планшайбы

1. Отключите станок от электросети.
2. Установите планшайбу на заготовку.
3. Нажмите кнопку блокировки шпинделя (Рис. 21) и слегка поверните маховик до блокировки шпинделя. Удерживайте кнопку блокировки шпинделя нажатой.
4. Установите планшайбу на резьбу передней бабки и поверните ее по часовой стрелке вручную. При включении станка (прямом вращении), вращательное усилие еще больше завинтит планшайбу.

ВНИМАНИЕ Если вы решите работать на реверсе, убедитесь, что два установочных винта в планшайбе затянуты! Один из этих винтов изображен на Рис. 22. В противном случае планшайба может выкрутиться из шпинделя передней бабки.

5. Для *демонтажа* планшайбы ослабьте два установочных винта (Рис. 22). Нажмите кнопку блокировки шпинделя и выкрутите планшайбу против часовой стрелки при помощи ключа для планшайбы, как показано на Рис. 21.

Установка и эксплуатация копира

Шпиндельный копир состоит из двух центров, закрепленных в кронштейнах с задней стороны станка. Копир используется для установки исходной детали (уже обработанной или «образца»), с которой нужно снимать размеры для копирования. Размеры перенесутся на новую заготовку.

ВНИМАНИЕ Для использования копира следует снять со станка

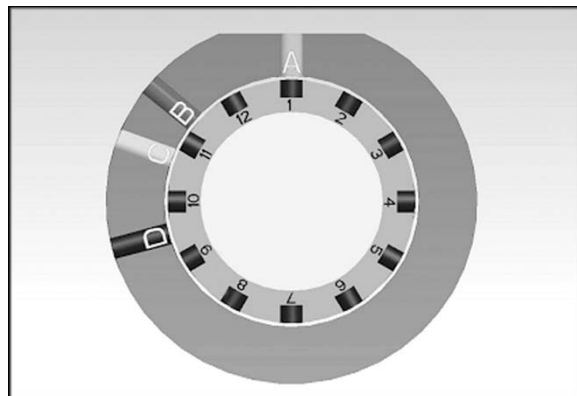


Рисунок 19



Рисунок 20



Рисунок 21



Рисунок 22

защитную решетку. Будьте осторожны и наденьте защитную маску при работе без защитного механизма станка.

1. Снимите защитную решетку с кронштейна.
2. Установите вращающийся *четырёхзубцовый поводковый патрон копира* в кронштейн передней бабки, подняв фиксатор и вставив патрон так, чтобы его конец был на одном уровне с концом центра, установленного на передней бабке. См. Рис. 23. Фиксатор в кронштейне должен войти в одно из отверстий центра копира в данной позиции.
3. Установите неподвижный центр копира в кронштейн задней бабки и затяните рукоятку. См. Рис. 24.
4. Установите вращающийся *четырёхзубцовый поводковый патрон* в заготовку. Ослабьте рукоятку фиксации задней бабки и продвиньте заднюю бабку до тех пор, пока вращающийся центр не будет на расстоянии около 25 мм от заготовки, затяните рукоятку. Выдвиньте вращающийся центр при помощи маховика задней бабки, пока он не зафиксируется в заготовке.
5. Установите исходную деталь между центрами копира, как показано на Рис. 24.

ПРИМЕЧАНИЕ: Исходную деталь нужно устанавливать только после закрепления заготовки и проведения всех настроек задней бабки и пиноли. Также, при завершении операции точения, снимите сначала исходную деталь.

Изменение числа оборотов

1. Отключите станок от электросети.
2. Откройте крышку ременной передачи на передней бабке.
3. Ослабьте зажим подвески двигателя (А, Рис. 25) и поднимите рукоятку натяжения (В, Рис. 25), чтобы поднять двигатель. Затяните зажим подвески двигателя (А, Рис. 25), чтобы зафиксировать двигатель в данном положении.
4. Ремень должен быть достаточно ослаблен, чтобы его можно было переместить на другие ступени шкива. На табличке, расположенной на дверце, показаны нужные позиции ремня.
5. Ослабьте зажим подвески двигателя (А, Рис. 25) и опустите двигатель, чтобы натянуть ремень. Убедитесь, что выступы поликлинового ремня точно расположились по пазам шкива. Не перетягивайте ремень. Достаточно легкого нажатия на рычаг (В, Рис. 25), чтобы предотвратить проскальзывание ремня.
6. Затяните зажим подвески двигателя (А, Рис. 25).

Выравнивание ремня и шкивов

Шкивы ременной передачи двигателя и шпинделя выровнены относительно друг друга на заводе-

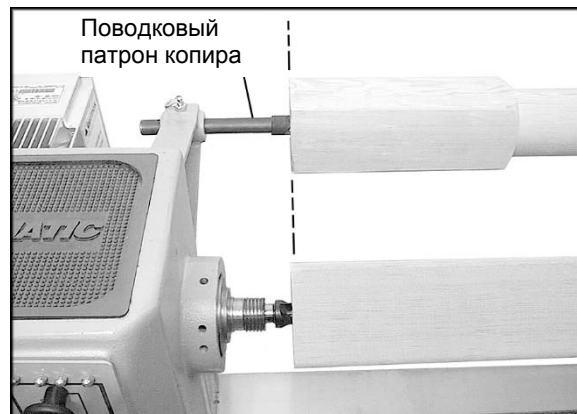


Рисунок 23

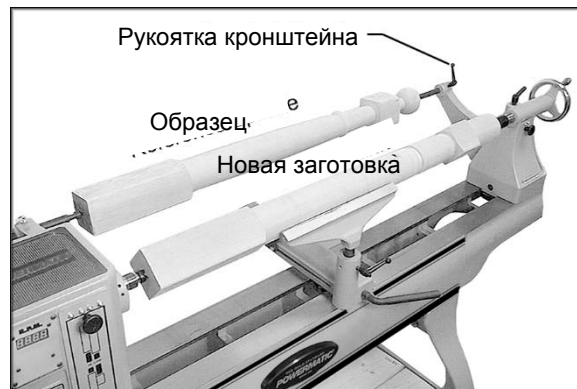


Рисунок 24

(на рисунке показано опционное удлинение станины на 18")

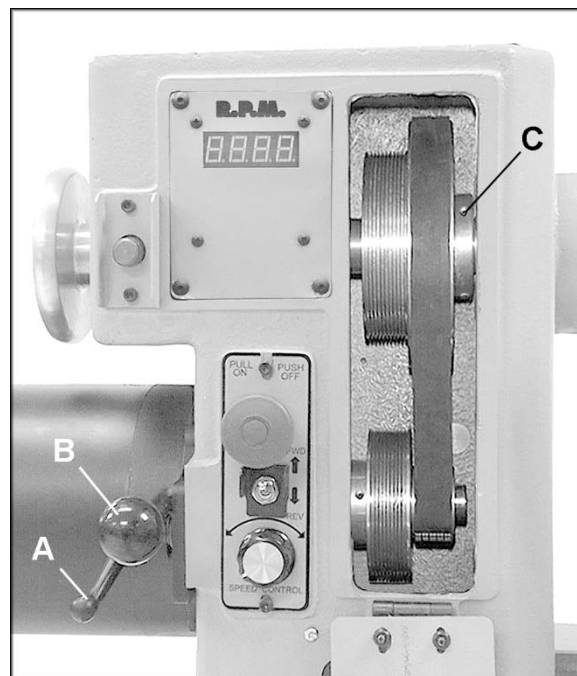


Рисунок 25

Ремень установлен на НИЗКИЙ диапазон скоростей.

изготовителе, но если было произведено техническое обслуживание, повлиявшее на их расположение, очень важно, чтобы шкивы были выровнены. Чтобы выровнять их вновь, ослабьте два установочных винта на шкиве шпинделя (С, Рис. 25) при помощи шестигранного ключа и передвиньте шкив в нужную позицию. Затяните винты.

Когда шкивы и ремень выровнены правильно, необычный пульсирующий звук или шум от ремня отсутствуют.

Проверка люфта шпинделя

Подшипник шпинделя устанавливается на заводе-изготовителе. Люфта или ослабления в осевом направлении быть не должно. Если произошло ослабление, его можно устранить осторожным затягиванием зажимной гайки подшипника на шпинделе следующим образом (См. Рис. 26).

1. При помощи отвертки аккуратно отогните зубцы на шайбе (С, Рис. 26), которые фиксируют гайку подшипника (В, Рис. 26).
2. Расположите конец отвертки с плоским шлицем в один из пазов на фиксирующей гайке (В, Рис. 26).
3. Стукните по ручке отвертки молотком так, чтобы фиксирующая гайка (В, Рис. 26) затянулась по часовой стрелке. Поворачивайте фиксирующую гайку подшипника примерно на 1,5 мм за раз.



ОСТОРОЖНО Не перетяните фиксирующую гайку подшипника, иначе подшипники шпинделя перегреются.

4. Фиксирующая гайка подшипника должна быть затянута только для устранения люфта, а шпиндель должен по-прежнему легко вращаться. Включите станок на некоторое время и проверьте перегрев подшипников шпинделя. Если подшипники нагреваются, фиксирующая гайка затянута слишком туго, ее необходимо ослабить.
5. После того, как фиксирующая гайка (В, Рис. 26) была отрегулирована, *аккуратно* загните на место зубцы на шайбе (С, Рис. 26).

Замена привода/шкива

Замена шкива шпинделя – это сложная процедура. Для данной операции рекомендуется отправлять переднюю бабку в авторизованный сервисный центр.

1. Отключите станок от электросети.
2. Ослабьте зажим подвески двигателя (А, Рис. 27) и поднимите рукоятку натяжения (В, Рис. 27), чтобы поднять двигатель.
3. Затяните зажим (А, Рис. 27), чтобы зафиксировать двигатель в данной позиции. Снимите ремень со шкивов.
4. Ослабьте два установочных винта на делительном диске (А, Рис. 26) при помощи шестигранного ключа и снимите диск с передней бабки.

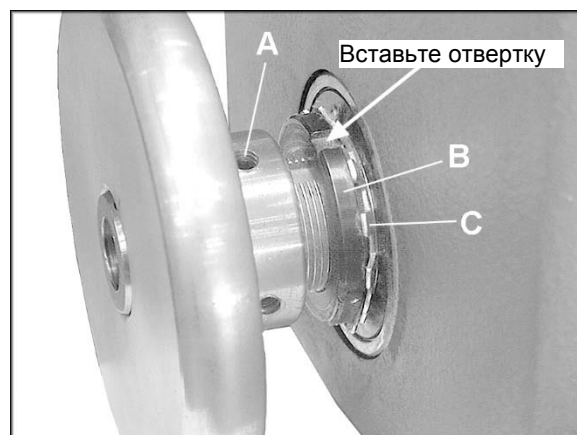


Рисунок 26

5. Ослабьте и снимите фиксирующую гайку подшипника (В, Рис. 26) и звездчатую шайбу (С, Рис. 26).
6. Слегка выдвиньте шпиндель из передней бабки, только чтобы снять шкив или ремень.
 ПРИМЕЧАНИЕ: Возможно, вам придется стукнуть по концу шпинделя через деревянную колодку, чтобы сдвинуть его. (ЗАПРЕЩАЕТСЯ стучать стальным молотком непосредственно по шпинделю).
7. При замене шкива шпинделя, ослабьте два установочных винта (С, Рис. 27), и сдвиньте шкив со шпинделя.
8. Установите новый шкив, слегка затянув два установочных винта. Убедитесь, что шкив расположен правильно.
9. Задвиньте шпиндель на место, установите звездчатую стопорную шайбу (С, Рис. 26), и фиксирующую гайку подшипника (В, Рис. 26). Проверьте люфт шпинделя в осевом направлении (см. раздел “Проверка люфта шпинделя”).
10. Установите делительный диск на место и затяните установочные винты (А, Рис. 26).
11. Выровняйте новый шкив (см. раздел “Выравнивание ремня и шкивов”), затем крепко закрутите два установочных винта (С, Рис. 26) на шкиве.
12. Ослабьте зажим подвески двигателя и опустите двигатель с помощью рукоятки натяжения. Затяните зажим подвески двигателя.

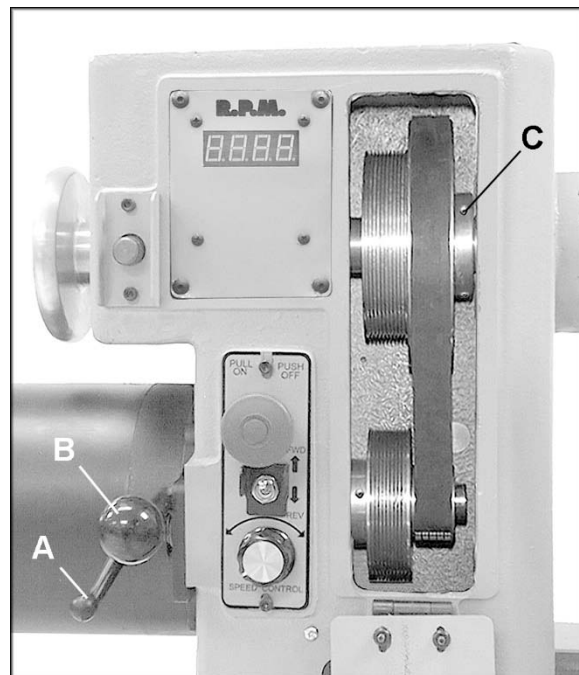


Рисунок 27

Органы управления

См. Рис. 28.

(А) Кнопка включения/выключения («On/Off»):
 Вдавите для останова станка, вытолкните для запуска.

ПРИМЕЧАНИЕ: В случае отключения электроэнергии во время работы станка перезагрузка станка после восстановления питания не выполняется. Для перезагрузки станка последовательно выключите и включите станок.

(В) Прямой ход/Реверс

⚠ ВНИМАНИЕ При работе с планшайбой на реверсе убедитесь, что два установочных винта на планшайбе затянуты (см. Рис. 22). В противном случае планшайба может выкрутиться из шпинделя передней бабки.

(С) Регулятор изменения числа оборотов: Всегда запускайте станок на низких оборотах, когда регулятор полностью повернут против часовой стрелки.

Инвертер переменного тока (установлен на задней стороне передней бабки)

В токарном станке 3520В используются новейшие технологии в области инверторных приводов переменного тока для обеспечения бесступенчатого переключения скоростей шпинделя в пределах

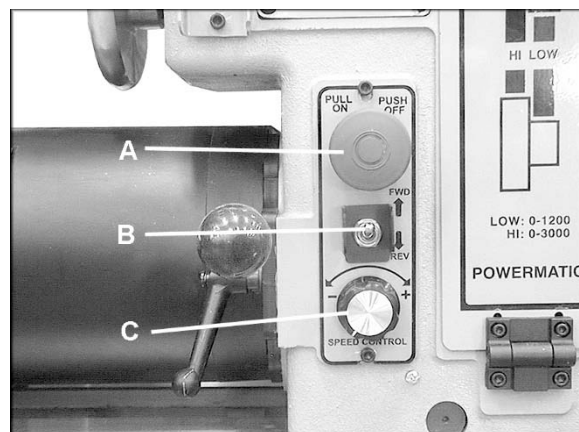


Рисунок 28

указанных диапазонов (см. раздел “Технические характеристики” на стр. 5). Инвертер контролирует скорость двигателя, изменяя частоту напряжения, питающего двигатель. Инвертер обеспечивает плавный пуск электродвигателя. Также уменьшает время вращения двигателя по инерции после выключения станка.

Двигатель мощностью 1,5 кВт специально разработан для использования в приводе с инвертером и сбалансирован для снижения шума и уменьшения вибрации.

Инвертер не требует никакого программирования, он предварительно настраивается на заводе–изготовителе. **Ни в коем случае не нажимайте на кнопки, расположенные на передней части инвертера.** Используйте только управляющие клавиши на передней бабке.

Если Вы подозреваете неполадки с инвертером или с его настройками, обратитесь в службу технической поддержки Powermatic по тел.: 1-800-274-6848.

⚠ ОСТОРОЖНО Удар молнии или скачок напряжения могут повредить инвертер. Когда токарный станок не используется, отключайте его из розетки или отключите 3-х, 4-х полюсные выключатели.

Работа на станке

Информация, указанная ниже, имеет общий рекомендательный характер и не является полным курсом обучения процессу деревообработки. Ничто не заменит опыт, полученный при личном общении с квалифицированным мастером-деревообработчиком, или информацию из книг или статей. И прежде всего, для получения навыков в этом ремесле актуален простой метод проб и ошибок.

Подготовка

Перед началом работы на станке убедитесь, что все работает должным образом:

1. Выровняйте станок с помощью регулирующих ножек, чтобы уменьшить вибрацию.
2. Проверьте подшипники; отрегулируйте их, только если присутствует люфт в осевом направлении.
3. Проверьте ремень: он должен быть натянутым, но не перетянутым.
4. Направляющие: содержите их в чистоте, используйте металлическую мочалку для удаления пятен ржавчины, применяйте восковую пасту для предотвращения увеличения ржавчины.
5. Подручник: используйте напильник для удаления повреждений.
6. Конусы шпинделя: должны быть чистые без пыли и стружки для лучшей посадки конусов.
7. Задняя бабка: чистите ее и смазывайте пиноль и

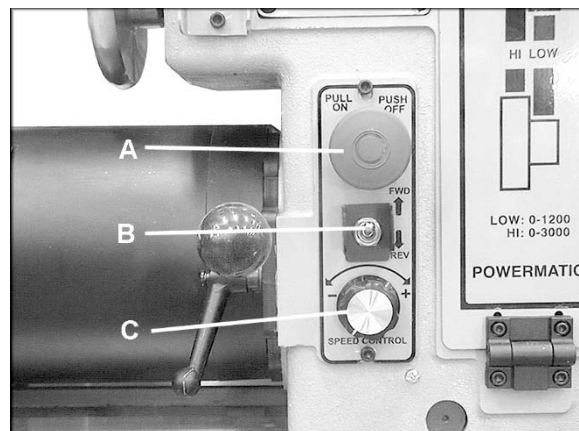


Рисунок 28 (повторно)

фиксатор.

8. Освещение: правильное освещение имеет большое значение для исключения затененных участков рабочей зоны и снижения нагрузки на глаза.

Выбор инструмента

По возможности выбирайте только качественный токарный инструмент из быстрорежущей стали. Инструмент из быстрорежущей стали дольше сохраняет остроту режущей кромки и форму наконечника, чем инструмент из обычной углеродистой стали. С приобретением опыта в токарной обработке вы сможете использовать все многообразие специального инструмента для различных применений. Инструмент, приведенный ниже, является основным для большинства операций токарной обработки (см. Рис. 29):

Шабер – 38 мм и 25 мм или 32 мм, используется для чистовой обработки.

Большой черновой резец – от 25 мм до 32 мм, используется для снятия стружки.

Трубчатый резец – 6 мм, 10 мм и 13 мм используется для точения шарообразных деталей, внутренних полостей и проч. деталей.

Резец для чаш с глубоким желобом – 6 мм, 10 мм и 13 мм, используется для изготовления чаш и тарелок.

Квадратный резец (Бедан) – 10 мм или 13 мм, используется для обработки квадратных выступов.

Большой круглый резец – 38 мм, используется для срезания неровностей на внутренней поверхности чаш, закругленных краях чаш и т.д.

Отрезной резец – 3 мм, используется для выскоблывания, отрезания или для получения нужного диаметра.

Для лучшей и безопасной работы всегда *держите инструмент заточенным*. Если инструмент останавливается при резании или режет только при сильном надавливании, заточите его. Несмотря на то, что в продаже имеется множество приспособлений для заточки различных марок, деревообработчик должен уметь затачивать инструмент вручную.

Для достижения наилучших результатов используйте низкоскоростной шлифовальный станок (1800 об/мин) с алюмооксидным кругом с размером зерна 60 (для придания формы) и с размером зерна 100 (для окончательной заточки и доводки). Шлифовальный станок должен быть расположен рядом с токарным станком на удобной высоте. Используйте алмазный карандаш для правки шлифовального круга и устранения его засаливания.

Следите, чтобы токарный инструмент не застревал на шлифовальном круге, в противном случае слегка подтолкните его.

Инструмент из углеродистой стали легко перегревается, поэтому его необходимо часто остужать. Если кромка

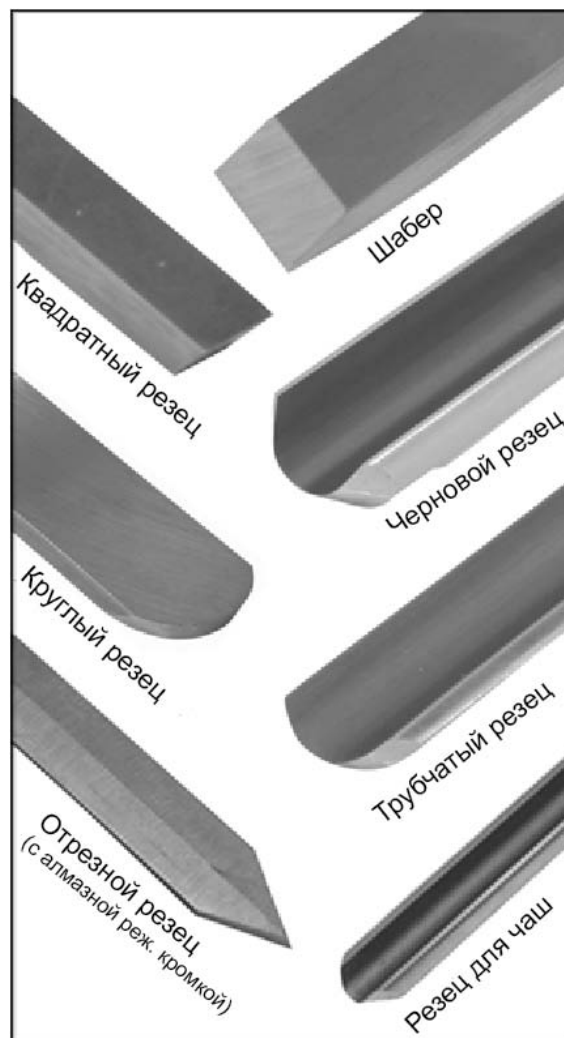


Рисунок 29

Основные токарные резцы

инструмента окрасилась в синий цвет, она теряет свои свойства, и ее необходимо сточить дальше синей области. Инструменты из быстрорежущей стали обычно не перегреваются, но могут быть повреждены, если раскалятся докрасна. Инструменты из быстрорежущей стали не требуется опускать в воду для охлаждения. Правка алмазным бруском или оселком обеспечит сохранение формы и остроту кромки.

Точение между центрами

Для точения между центрами используются четырехзубцовый поводковый патрон или вращающийся центр передней бабки и вращающийся или неподвижный центр задней бабки. Использование неподвижного центра вместо подвижного снижает риск появления трещин на заготовке.

На Рис. 30 показаны основные формы профилей при точении между центрами.

Выбор заготовки

Заготовка для точения между центрами должна быть с прямыми волокнами, без трещин, сучков и других дефектов. Заготовку необходимо обработать так, чтобы ее диаметр оказался на 3 – 6 мм больше, чем требуемый диаметр детали, и может понадобиться чуть большая, чем необходимо, длина заготовки с последующим обрезанием концов. У больших заготовок срежьте углы, чтобы получился восьмигранник, т.к. из него проще выточить цилиндр.

1. С помощью комбинированного угольника или пластмассового устройства для определения центра, промаркируйте центр на каждом торце заготовки. Точность разметки центров не важна при полном обтачивании заготовки, но очень важна, если на заготовке будут оставлены участки с квадратным сечением. Сделайте углубления в центрах на торцах заготовки с помощью шила или гвоздя, или используйте пружинный автоматический керн.
2. Для заготовок из дерева особо твердых пород может возникнуть необходимость сделать пропилы на конце заготовки со стороны установки поводкового патрона (Рис. 31) с помощью ленточной пилы.
3. Загоните поводковый патрон в заготовку примерно на 6 мм, постучав по нему деревянным молотком или молотком с резиновым набалдашником, как показано на Рис. 32. Будьте осторожны, не расколите заготовку. **Не стучите стальным молотком по поводковому патрону и не насаживайте заготовку на поводковый патрон, установленный на шпинделе станка.**
4. Убедитесь, что бабка закреплена на станине станка.
5. Очистите конус поводкового патрона и внутренний конус шпинделя передней бабки.
6. Вставьте поводковый патрон (с присоединенной к нему заготовкой) в шпиндель.
7. Поддерживая заготовку, передвиньте заднюю бабку

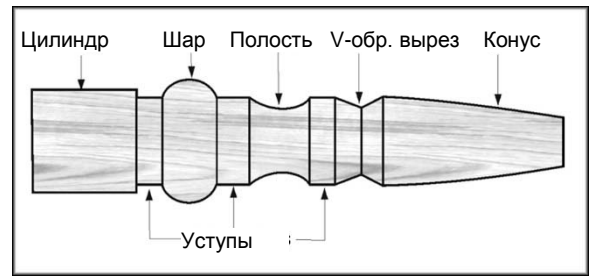


Рисунок 30

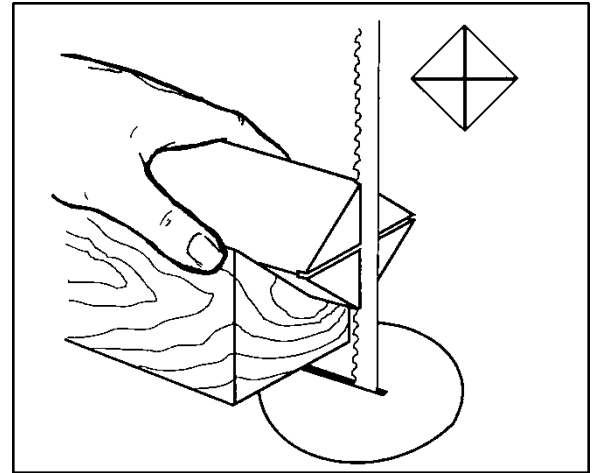


Рисунок 31



Рисунок 32

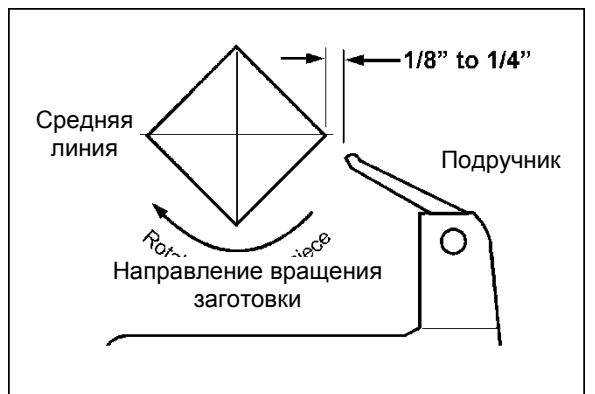


Рисунок 33

так, чтобы она располагалась на расстоянии 25 мм от конца заготовки. Зафиксируйте ее положение на станине.

8. С помощью маховика выдвиньте шпиндель задней бабки так, чтобы подвижный центр вошел в заготовку. Крепко зажмите заготовку между центрами, чтобы она не вылетела при обработке, но не пережимайте ее.
9. Затяните фиксирующую рукоятку шпинделя.

▲ ОСТОРОЖНО Шток задней бабки может слишком сильно давить на заготовку и переднюю бабку. Давление должно быть не более, чем достаточным для закрепления заготовки. Слишком большое давление может привести к перегреву подшипников центров, а также повреждению станка и заготовки.

10. Установите подручник параллельно заготовке чуть ниже линии центров и на расстоянии примерно 3-6 мм от углов заготовки, чтобы она могла поворачиваться, как показано на Рис. 33. Зафиксируйте основание подручника на станине.
11. Проверните заготовку рукой, чтобы убедиться в том, что она может свободно вращаться.
12. Включите станок на самой низкой скорости и постепенно выведите его на требуемое число оборотов (в зависимости от размера заготовки). Отслеживайте частоту вращения на цифровом дисплее передней бабки.

Технология токарной обработки

Черновая обработка

1. Начните обработку большим черновым резцом. Поместите резец на основание подручника так, чтобы при этом "пятка" резца касалась обрабатываемой поверхности заготовки.
2. Медленно и осторожно поднимите рукоятку резца, пока режущая кромка не упрется в заготовку.
3. Начните протачивать заготовку примерно в 50 мм от ее края со стороны задней бабки, поворачивая желоб резца (вогнутая сторона) в направлении резания. См. Рис. 34. Произведите черновое обтачивание заготовки до цилиндра, делая длинные широкие резы при непрерывном движении резца.
4. Обеспечьте максимальный контакт скошенной кромки резца с заготовкой, чтобы обеспечить управляемость и избежать застревания резца. ПРИМЕЧАНИЕ: Всегда режьте под уклон или от большего диаметра к меньшему. Всегда работайте в направлении к краю заготовки, не начинайте обработку от края заготовки.
5. После окончания чернового обтачивания заготовки до цилиндра, сгладьте неровности на ней большим шабером. Держите рукоятку шабера перпендикулярно шпинделю и используйте только центральную треть режущей кромки при длительном

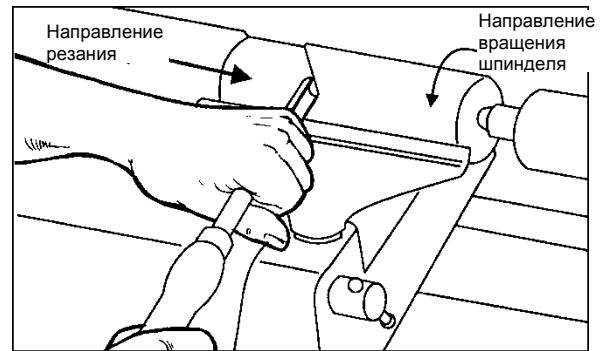


Рисунок 34

сглаживании заготовки (более плотный контакт шабера с вращающейся заготовкой может привести к его застреванию и повреждению заготовки).

6. Выточите на заготовке остальные элементы с помощью шабера, отрезного, квадратного, круглого или трубчатого резца.

Обработка шарообразных деталей

1. Отрежьте часть заготовки требуемого размера для изготовления шара. Поместите резец на основание подручника и пододвигайте резец, пока режущая кромка полностью не упрется в заготовку. Осторожно поднимите рукоятку резца, чтобы сделать рез требуемой глубины.
2. Аналогично обработайте вторую сторону заготовки.
3. Начиная от центра между двумя резами, обточите каждую сторону заготовки с помощью маленького шабера или трубчатого резца. Поворачивайте резец в направлении резания.

Обработка полостей

1. Протачивайте заготовку краем трубчатого резца, повернув желоб резца на 90° к заготовке, двигаясь по направлению к нижней точке полости. См. Рис. 35. **Закончите обработку в нижней точке; попытка обработки из глубины к поверхности заготовки может привести к застреванию резца.**

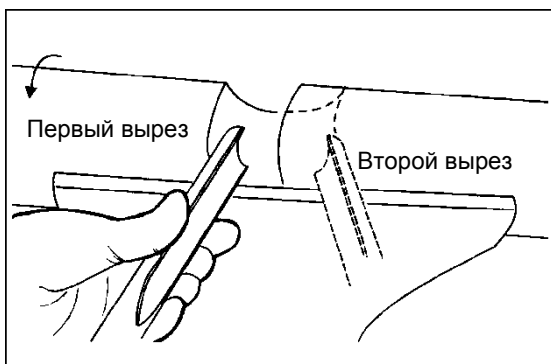


Рисунок 35

2. Уберите резец как только добьетесь требуемой ширины полости.
3. Аналогично (начиная с п. 1) обработайте трубчатым резцом другую сторону полости. Закончите обработку в нижней точке.

"V"-образный вырез

1. Для обработки используйте длинный край шабера. (ПРИМЕЧАНИЕ: Не вдавливайте край шабера в заготовку, это может привести к прожиганию древесины или выкрашиванию древесных волокон с обеих сторон шабера).
2. Слегка наметьте центр выреза кончиком шабера.
3. Сместите конец шабера вправо на половину ширины выреза.

4. Обработайте скошенной кромкой правую половину выреза, поднимите рукоятку резца и заглубите резец в заготовку на требуемую глубину, как показано на Рис. 36.

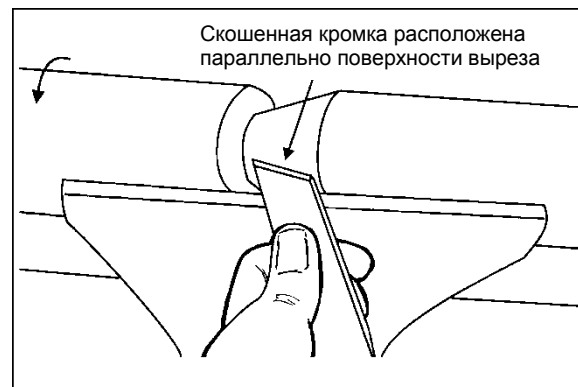


Рисунок 36

5. Аналогично обработайте левую половину выреза. Два выреза должны сойтись в нижней точке, обеспечив ровный "V"-образный вырез.
6. Можно произвести дополнительную обработку для расширения или углубления выреза.

Отрезание

1. Используйте отрезной резец.
2. Установите станок на минимальную частоту вращения для отрезания заготовки.
3. Поместите резец на основание подручника, поднимайте рукоятку для начала резания и продолжайте резание по направлению к центру заготовки.
4. Перед окончанием реза придержите отрезаемую заготовку рукой.

Шлифование и финишная обработка

Ровное обтачивание деталей позволит уменьшить объем шлифовальных работ. Снимите подручник, установите станок на **минимальную частоту вращения**, начните обработку поверхности заготовки наждачной бумагой (зернистость 120 и выше). Более грубая наждачная бумага оставит глубокие царапины, которые трудно удалить. Постепенно уменьшайте зернистость бумаги, не пропуская ни одного размера (н-р, не переходите с бумаги зернистостью 120 на бумагу с зернистостью 220). Наденьте наждачную бумагу на подложку; не наматывайте наждачную бумагу на палец или на заготовку. Заготовку можно оставить закрепленной в станке для финишной обработки.

Выключите станок и нанесите финишную грунтовку с помощью кисти или бумажной салфетки. Удалите излишки финишной грунтовки перед следующим запуском станка. Высушите заготовку прежде, чем снова обработать ее наждачной бумагой с зернистостью 320 или 400. Нанесите дополнительный слой финишной грунтовки и отполируйте.

Планшайба и обработка чаш

Обработка с использованием планшайбы обычно производится на внутренней стороне передней бабки над станиной. Заготовки больших размеров обрабатываются снаружи (снимите заднюю бабку и основание подручника, и сдвиньте переднюю бабку на противоположный конец станины – см. Рис. 9).

Закрепление заготовки

Использование планшайбы - наиболее распространенный метод крепления деревянной болванки для обработки чаш и дисков:

1. Выберите заготовку как минимум на 3-6 мм больше размеров готовой детали по всем измерениям.
2. Всегда необходимо выбирать наибольший возможный для обрабатываемой заготовки диаметр планшайбы.
3. Выровняйте одну поверхность заготовки для закрепления в планшайбе.
4. Используя планшайбу в качестве шаблона, отметьте расположение крепежных отверстий на заготовке, и просверлите направляющие отверстия соответствующего размера. В планшайбе просверлены отверстия для винтов № 12. (Винты с крестообразным и квадратным шлицем держат лучше, чем винты с плоским шлицем. Винты по металлу имеют более глубокую и острую резьбу, чем винты по дереву.)

Если крепление к планшайбе на винты мешает обработке заготовки, используйте клей и деревянную вставку между заготовкой и планшайбой:

5. Изготовьте деревянную вставку того же диаметра, что и планшайба, Рис. 37. Поверхности вставки и заготовки для склеивания должны быть ровными.
6. Склейте вставку и заготовку. Не прокладывайте между ними газетную или оберточную бумагу. Это может сработать при обработке плоскими резцами, но даже при небольшом застревании резца для

чаш в заготовке, они могут разъединиться.

ПРИМЕЧАНИЕ: При использовании деревянной вставки уделите внимание выбору клея. Заготовки из сухой древесины могут быть склеены обычным клеем ПВА, но для лучшего сцепления их необходимо прижать. Для заготовок из сырой древесины требуется цианакриловый клей или аналогичный.

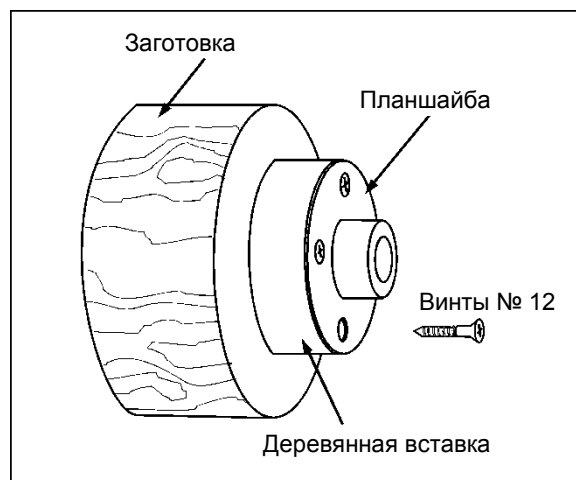


Рисунок 37

Что выбрать: планшайбу или патрон?

Использование планшайбы – самый простой и надежный способ закрепления заготовки, но для закрепления заготовки также можно использовать патроны. Т.к. существует множество различных видов патронов, деревообработчик должен рассмотреть разные варианты, изучить информацию, пообщаться с более опытными токарями относительно выбора патрона.

Использование патрона не обязательно, но удобно при одновременной работе с несколькими заготовками. Вместо выкручивания винтов вы просто разжимаете патрон и меняете заготовку.

Самый популярный – четырехкулачковый спиральный патрон с разными кулачками для закрепления выступов разных размеров. Большинство из них также поставляются с винтовым патроном.

Выбор материала

Топливная древесина является самой дешевой и доступной, поэтому хорошо подходит для обучения обработке чаш. Просто используйте ее для отработки навыков токарной обработки. Научитесь работать с каждым резцом, прежде чем начать обрабатывать им детали. Лучше начать с обработки сухой древесины, тогда не придется беспокоиться о сушке или

искривлении деталей. После освоения токарной обработки, попробуйте поработать с сырой древесиной, она очень легко режется. С опытом токарь начинает видеть необычную структуру и форму наплывов, сучков и вкраплений коры.

Трещины в древесине

Сырая древесина может потрескаться при высыхании. Для достижения лучших результатов используйте пиломатериал максимальной длины, которую вы сможете удерживать. По мере того как материал начинает сохнуть, на концах заготовки будут появляться трещины. Отрежьте 50-80 мм материала, далее древесина будет более качественной. Также разрежьте заготовку пополам вдоль сердцевины, чтобы избежать возникновения трещин в обработанной детали. Большинство трещин расходится от сердцевины.

При точении чаш из сырой древесины следите, чтобы толщина стенок была одинаковой по всей детали. Если толщина стенок будет сильно отличаться, древесина может высохнуть неравномерно и потрескаться.

Искривление древесины

Проблема искривления обработанных деталей актуальна для деталей из сырой древесины. Степень искривления зависит от вида дерева. Как правило, наиболее подвержена искривлению древесина фруктовых деревьев. Также степень искривления зависит от времени года, когда было спилено дерево, и условий хранения древесины.

Инструмент для обработки чаш

Резец для чаш с глубоким желобом является основным и универсальным инструментом для обработки большинства чаш и тарелок. Резец для чаш тяжелее и более прост в управлении, чем другие виды резцов. Кроме того, он позволяет срезать древесину намного быстрее и с меньшей вибрацией, чем другие резцы. Большинство чаш средних размеров можно выточить с помощью 10 мм или 13 мм резца для чаш. 6 мм резец лучше подходит для небольших чаш и легкой финишной обработки. Более крупные 19 мм и 25 мм резцы используются только для очень больших заготовок.

Большой трубчатый резец также может использоваться для обработки внутренней поверхности чаш. Слегка касаясь детали чуть наклоненным резцом, можно срезать неровности, оставшиеся после обработки резцом для чаш.

Технология обработки чаш

Обработка внешней стороны чаши

1. Заготовки, имеющие наплывы, сучки и другие неравномерности структуры древесины, требуют специальной обработки перед закреплением в патрон или на планшайбу. Снимите кору, если она есть, с предполагаемого центра будущей чаши.
2. Загоните поводковый патрон в вершину заготовки, постучав по нему деревянным молотком или молотком с резиновым набалдашником.
3. Вставьте патрон в конус шпинделя передней бабки и установите заднюю бабку с вращающимся или неподвижным центром в рабочее положение. Зафиксируйте заднюю бабку на станине, и переместите шпиндель задней бабки так чтобы он вошел в заготовку в центре чаши. Затяните фиксирующую рукоятку шпинделя.
4. Прокрутите заготовку вручную, чтобы убедиться в том, что она надежно установлена и может свободно вращаться.
5. Запустите станок на минимальной частоте вращения и постепенно увеличьте ее до максимально допустимой для данного размера заготовок с точки зрения безопасности (см. стр. 36). Если станок вибрирует, снизьте скорость до прекращения вибрации.
6. Произведите черновую обработку наружной поверхности чаши с помощью 13 мм резца для чаш, крепко удерживая рукоятку резца напротив бедра. Для облегчения управления резцом, работайте всем телом, чтобы провести резец по всей заготовке.
7. После придания чаше требуемой формы обработайте ее низ (со стороны задней бабки) для последующего крепления к планшайбе.
8. Выточите короткий выступ (длиной примерно 3 мм) по размеру отверстия планшайбы. См. Рис. 38. Это позволит отцентрировать заготовку на планшайбе.

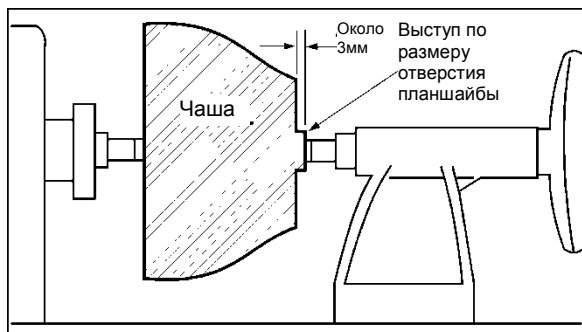


Рисунок 38

9. (ПРИМЕЧАНИЕ: Если для закрепления заготовки вы собираетесь использовать патрон, выточите выступ, подходящий по размерам для установки в патрон.)
10. Остановите станок, извлеките заготовку и закрепите ее на планшайбу или в патрон (см. "Закрепление заготовки" на стр. 25).



ВНИМАНИЕ Поверхности заготовки и планшайбы должны плотно прилегать друг к другу.

11. Произведите финишную обработку наружной поверхности чаши 10 мм или 13 мм резцом для чаш. Оставьте часть лишней древесины в основании чаши для закрепления при обработке внутренней поверхности чаши. Ее срезают по окончании обработки

Обработка внутренней стороны чаши

1. Остановите станок и отодвиньте заднюю бабку. (Из нее можно вынуть центр, чтобы не наткнуться на него локтем.)
2. Установите подручник с передней стороны чаши чуть ниже средней линии под прямым углом к поверхности станка.
3. Прокрутите заготовку вручную, чтобы убедиться в том, что она надежно установлена и может свободно вращаться.
4. Вырежьте верхнюю часть чаши, производя легкие резы от краев к центру.
5. Поместите 13 мм резец для чаш на подручник в центре заготовки так, чтобы желобок был повернут к верхней точке чаши. Рукоятка должна быть расположена под углом 30° к горизонту, как показано на Рис. 39.

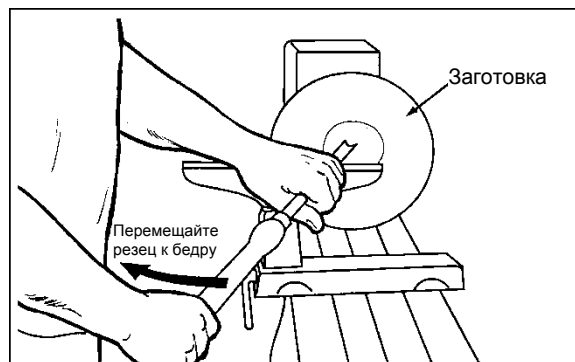


Рисунок 39

- 6.левой рукой контролируйте режущий край резца, в то время как правая рука подтягивает ручку инструмента по направлению к туловищу (Рис. 39). Желобок резца должен двигаться от вершины наружного края чаши, поворачиваясь вверх так, чтобы сместиться вглубь чаши, для получения гладкой изогнутой поверхности. По мере заглабления резца в заготовку постепенно поворачивайте его к краю. Возможно, придется повернуть подручник после углубления заготовки.

(ПРИМЕЧАНИЕ: Попробуйте очень легко провести инструментом одним движением от кромки чаши до нижней части, чтобы убедиться в том, что поверхность заготовки чистая, с плавным закруглением. При обнаружении небольших неровностей с левой стороны чаши срежьте их легким движением большого трубчатого резца.)

7. Установите толщину стенок на краю чаши и поддерживайте ее при движении резца вглубь чаши (если толщина стенок уменьшается вглубь, в дальнейшем вы не сможете убрать толщину только с краев чаши). После окончания обработки внутренней поверхности чаши, сдвиньте подручник к внешнему краю, чтобы обработать дно чаши. (Общее правило: основание чаши должно составлять примерно 1/3 от ее диаметра).
8. Обработайте участок заготовки вокруг планшайбы или патрона 6 мм резцом для чаш.
9. Начните отрезать лишнюю часть от основания чаши с помощью отрезного резца, но не срезайте ее полностью.

Шлифование и финишная обработка

1. Снимите подручник и установите станок на частоту примерно 500 об/мин. Высокая скорость увеличит трение при шлифовке,

что может привести к образованию термических трещин на детали.

2. Начните обработку поверхности заготовки наждачной бумагой (зернистость 120), постепенно уменьшая зернистость бумаги. Сила нажима должна быть небольшой. Более грубая наждачная бумага оставит глубокие царапины, которые трудно удалить. Применяйте преимущественно механизированные шлифовальные инструменты, чтобы избежать образования концентрических канавок. Избегайте закругления краев и основания чаши наждачной бумагой; постарайтесь сохранить контуры детали. Закончите обработку бумагой с зернистостью 220.
3. Удалите пыль от шлифовки с помощью обтирочной ткани или сжатого воздуха, выключите станок и нанесите первый слой финишной грунтовки. Оставьте на несколько минут, а затем удалите излишки грунтовки. Высушите заготовку прежде, чем снова обработать ее наждачной бумагой с зернистостью 320 или 400.
4. Включите станок и продолжите отрезать лишнюю часть от основания чаши. Оставьте разрез незаконченным примерно на 75 мм и отрежьте остаток пилой с мелкими зубьями.
5. Нанесите дополнительный слой финишной грунтовки и высушите изделие перед полировкой.

Техническое обслуживание



ВНИМАНИЕ

Перед началом работ по техническому обслуживанию станка, отключите станок от электрической сети, выдернув вилку из розетки, либо выключением главного переключателя. Несоблюдение данного предписания может привести к серьезной травме.

Техническое обслуживание станка 3520V должно проводиться через равные промежутки времени, чтобы убедиться, что станок работает должным образом, все соединения затянуты и все необходимые настройки установлены. Осмотр и техническое обслуживание станка должны проводиться как минимум два раза в год, но при непрерывном использовании чаще.

Очищайте и смазывайте направляющие так, чтобы передняя бабка, задняя бабка и подручник легко скользили по ним. Очищайте пятна ржавчины, которые могут появиться на направляющих, используя средства для удаления ржавчины.

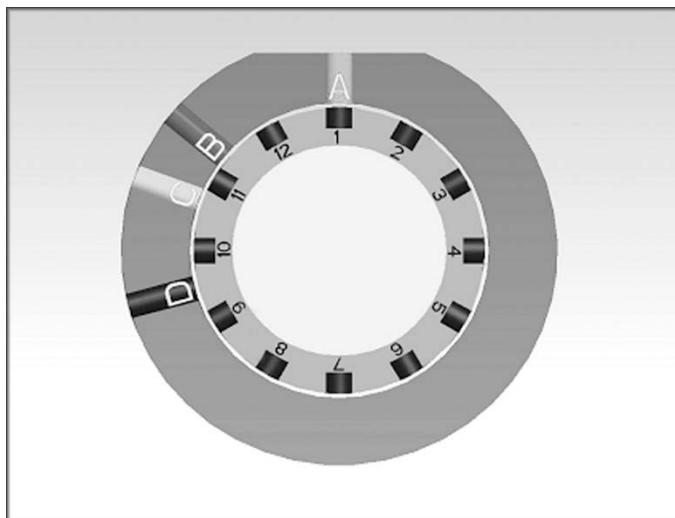
Для очистки внутренней части передней бабки используйте сжатый воздух, чтобы стружка и опилки не оседали на ремнях и шкивах. Также сдувайте мусор, который оседает на инвертере. **Не снимайте инвертер для чистки!**

Периодически очищайте конуса Морзе на передней и задней бабке. Для этого существуют специальные инструменты для чистки конусов.

Позиции делительного приспособления

Как пользоваться таблицей

На рисунке показан вид делительного приспособления, если смотреть на токарный станок со стороны задней бабки. А, В, С и D - отверстия в корпусе передней бабки. Отверстия в кольце шпинделя можно считать пронумерованными от 1 до 12.



Пример: Требуется проточить в заготовке 9 желобков. Найдите “9” в столбце “Кол-во желобков” таблицы; угол между желобками составит 40°. Сначала стопорный штифт вставляется в комбинацию отверстий “А-1”. В этом положении проточите первый желобок. Выньте стопорный штифт, поверните шпиндель до достижения комбинации отверстий “А-5” и вставьте стопорный штифт; далее установите комбинацию “А-9”. Для проточки следующих желобков устанавливайте стопорный штифт в отверстие В: “В-2”, “В-6” и так далее.

Кол-во желобков 360° деленные на...	Угол между желобками	Буквен. обозн. отверстия	№	Буквен. обозн. отверстия	№	Буквен. обозн. отверстия	№	Буквен. обозн. отверстия	№
1	360.00	А	1						
2	180.00	А	1,7						
3	120.00	А	1,5,9						
4	90.00	А	1,4,7,10						
5	72.00	-----							
6	60.00	А	1,3,5,7,9,11						
8 *	45.00	А	1,4,7,10					Д	2,5,8,11
9	40.00	А	1,5,9	В	2,6,10	С	4,8,12		
10	36.00	-----							
12	30.00	А	1 - 12						
15	24.00	-----							
16	22.50	-----							
18	20.00	А	1,3,5,7,9,11	В	2,4,6,8,10,12	С	2,4,6,8,10,12		
20	18.00	-----							
24 *	15.00	А	1 - 12					Д	1 - 12
30	12.00	-----							
36	10.00	А	1 - 12	В	1 - 12	С	1 - 12		
<i>Другие варианты протачивания....</i>									
18	20.00	А	1,3,5,7,9,11	В	1,3,5,7,9,11	С	1,3,5,7,9,11		

ПРИМЕЧАНИЕ: Пунктирная линия означает, что такой набор углов нельзя установить с помощью данного делительного приспособления.

Рисунок 40

Устранение неисправностей

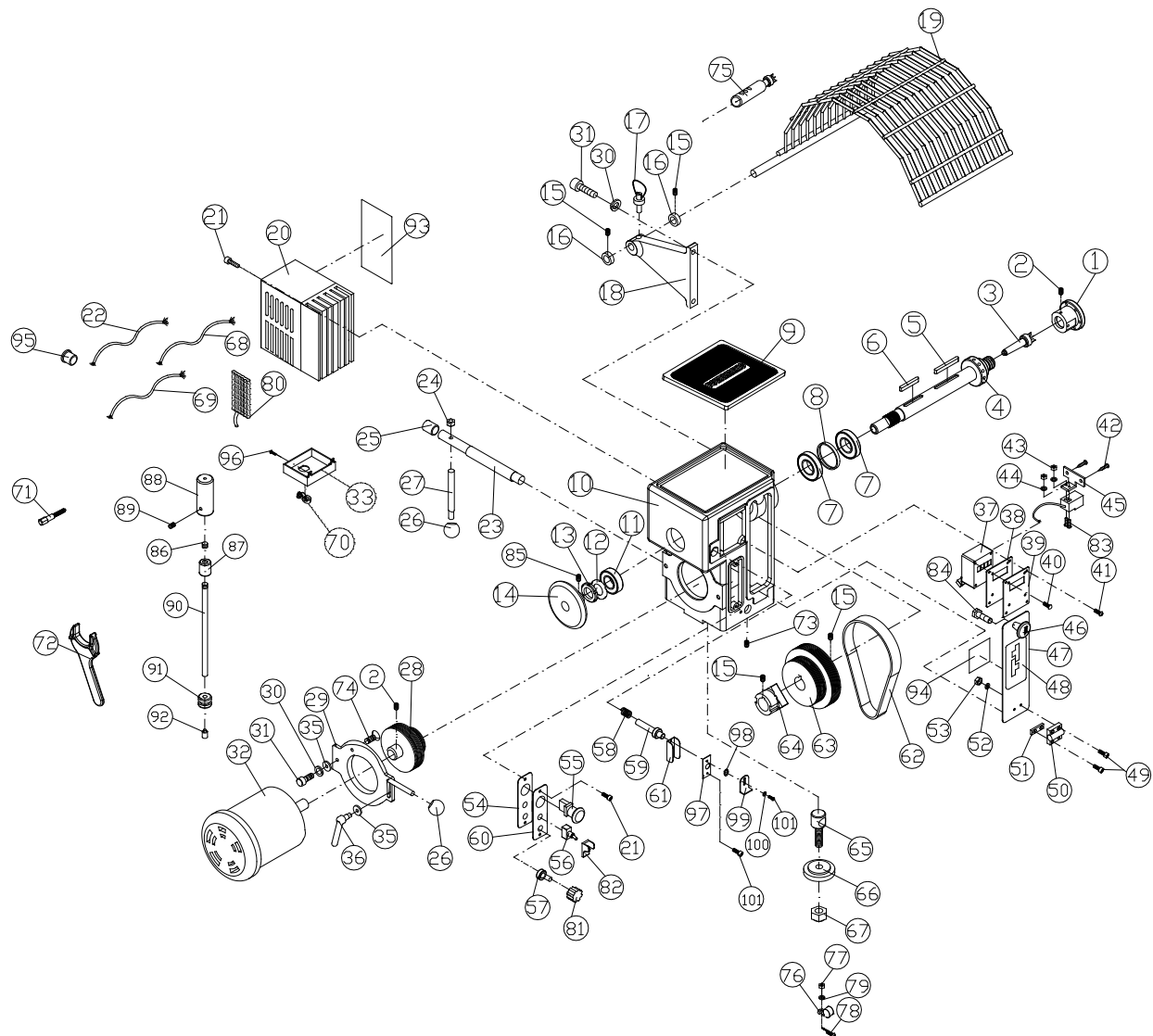
Неисправность	Возможные причины	Решение
Двигатель не работает на полную мощность.	Электрическая сеть перегружена.	Снизьте нагрузку на сеть.
	Недостаточный размер сечения проводов питания.	Увеличьте размер проводов питания.
	Инвертер неисправен.	Обратитесь в сервисный центр компании Powermatic.
	Износ двигателя.	Замените двигатель.
Двигатель или шпиндель останавливается или не запускается.	Слишком глубокое резание.	Уменьшите глубину резания.
	Неправильно отрегулирован ремень, ремень износился или порвался.	Отрегулируйте или замените ремень (см. стр. 17).
	Неправильное охлаждение двигателя.	Выдуйте опилки из корпуса вентилятора двигателя.
	Износ подшипников шпинделя.	Замените подшипники.
	Износ двигателя.	Замените двигатель.
Слишком большая вибрация.	Заготовка деформирована, не круглой формы, имеет серьезный изъян или неправильно подготовлена к обработке.	Устраните неполадку, обстругав и подпилив заготовку или замените заготовку на другую.
	Износ подшипников шпинделя.	Замените подшипники.
	Износ ремня двигателя.	Замените ремень двигателя. См. стр. 17.
	Плохо затянута фиксирующая рукоятка двигателя.	Затяните фиксирующую рукоятку двигателя (А, Рис. 25).
	Станок установлен на неровном полу.	Выровняйте станок, подкрутив регулируемые ножки.
Станок работает только на одной скорости.	Потенциометр неисправен.	Замените потенциометр.
	Электронный инвертор переменного тока неправильно запрограммирован, неисправен или нарушен контакт проводов.	Для устранения неполадки свяжитесь со службой технической поддержки Powermatic; тел. 800-274-6846.
Инструмент застреивает в заготовке.	Инструмент затупился.	Заточите инструмент (см. стр. 20).
	Подручник установлен слишком низко.	Отрегулируйте положение подручника по высоте. См. стр. 14.
	Подручник установлен слишком далеко от заготовки.	Установите подручник ближе к заготовке. См. стр. 14.
	Используется неподходящий инструмент.	Подберите подходящий инструмент.
Передняя бабка смещается под давлением задней бабки.	Сдвиньте переднюю бабку на левый край станка и зажмите заготовку с помощью задней бабки. Давление должно быть не более, чем достаточным для надежного закрепления заготовки.	
Задняя бабка смещается под давлением.	Контргайка зажимного эксцентрика плохо затянута.	Затяните контргайку зажимного эксцентрика (Рис. 15).
	Поверхности зацепления станины и задней бабки плохо очищены от смазки.	Снимите заднюю бабку и очистите поверхности с помощью средства для очистки /обезжиривателя. Повторно нанесите тонкий слой масла на поверхность станины.

Рекомендуемое число оборотов (в зависимости от диаметра заготовки)

Диаметр заготовки, мм	Черновая обработка, об/мин	Основная обработка, об/мин	Чистовая обработка, об/мин
Менее 50	1520	3000	3000
50-100	760	1600	2290
100-150	510	1080	1500
150-200	380	810	1125
200-250	300	650	900
250-300	255	540	750
300-350	220	460	640
350-400	190	400	560
400-500	175	325	450
500-600	175	260	375

Запасные части

Передняя бабка

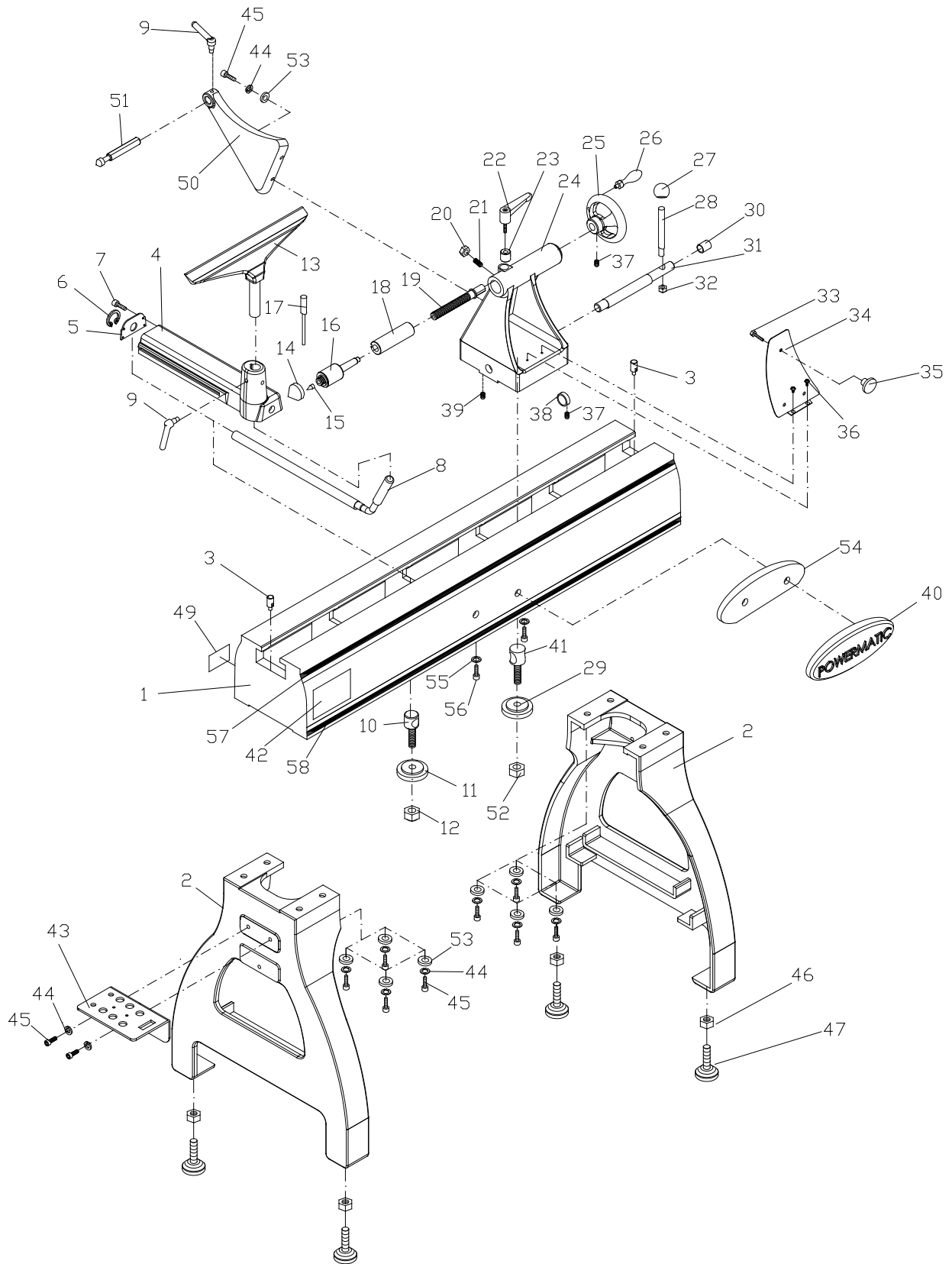


Список деталей: Передняя бабка

Номер	Артикул	Описание	Характерист.	Кол-во
1	6294736	Faceplate	3"	1
2	6295796	Nyloc Insert Socket Set Screw	1/4-20x3/8"	4
3	6294725	Spur Center	MT2	1
4	3520B-204	Spindle		1
5	3520B-205	Key	8x8x75	1
6	3520B-206	Key	8x8x45	1
7	BB-6207ZZ	Bearing	6207ZZ	2
8	3520B-208	Bushing		1
9	3520B-209	Cushion		1
10	3520B-210	Headstock		1
11	BB-6206VV	Bearing	6206VV	1
12	6864006	Bearing Lock Washer		1
13	6549006	Bearing Nut		1
14	3271081	Handwheel		1
15	TS-0270011	Socket Set Screw	5/16-18x1/4"	6
16	6143004	Collar Retaining		2
17	6644005	Plunger		1
18	3064711	Lathe Guard Bracket		1
19	6294728	Safety Guard		1
20	JWL1642-164A	Inverter, VFD015S21U	2HP, 220V	1
21	6710015	Socket Head Cap Screw	#10-24x1/2"	10
22	JWL1642-170	Signal Cord		1
23	3520B-223	Headstock Clamping Shaft		1
24	TS-0640091	Nylon Lock Hex Nut	3/8"-16	1
25	6095038	Bushing		1
26	6430045	Knob		2
27	3268219	Handle, Headstock		1
28	3719189	Motor Sheave		1
29	2595036	Motor Assembly Plate		1
30	TS-0720091	Lock Washer	3/8	3
31	TS-0209061	Socket Head Cap Screw	3/8-16x1-1/4"	3
32	3520B-232	Motor	2HP, 220V, 60Hz	1
	PM2000-MF	Motor Fan		1
	70-4101-2	Motor Fan Cover		1
33	JWL1642-166	Bracket		1
35	TS-0680042	Flat Washer	3/8	2
36	6350031	Motor Plate Locking Handle		1
37	JWL1642-130A	Digital Readout		1
	JWL1642-130S	Digital Readout Sensor (not shown)		1
38	3520B-238	Plate		1
39	3520B-239	DRO Cover		1
40	JWL1642-127	Tap Screw	M3x10	4
41	TS-0253031	Socket Head Button Screw	#10-24x1/2"	4
42	JWL1642-134	Tap Screw	1/4"x1/2"	2
43	TS-1540011	Nut	M3	2
44	TS-2361031	Lock Washer	M3	2
45	JWL1642-135	Bracket		1
46	6295717	Knob		1
47	3520B-247	Door Panel		1
48	3520B-248	Speed Label		1
49	6708019	Socket Head Cap Screw	#8-32x5/8"	2
50	6365012	Door Hinge		1
51	6295911	Pad		1
52	6860704	Flat Washer	#8	2
53	6508007	Nut	#8-32	2
54	3520B-254	Control Panel		1
55	6295839	Push/Pull Switch		1
56	6821492	Switch Fwd/Rev		1
57	6295915	Control Pot Assembly		1
58	6813062	Spring		1

Номер	Артикул	Описание	Характерист.	Кол-во
59	3601006	Spindle Lock Plunger		1
60	3520B-260	Control Label		1
61	6294786	Spindle Lock Bracket		1
62	6077228	Micro V-Belt	260J	1
63	3719188	Spindle Sheave		1
64	3520B-264	Locking Collar		1
65	3058001	Clamp Bolt		1
66	3092095	Clamp		1
67	6520009	Nylon Lock Hex Nut	5/8"-11	1
68	6294787	Power Cord		1
69	6294790	Motor Cord		1
70	JWL1642-165	Strain Relief		3
71	3520B-271	Index Pin		1
72	6294744	Face Plate Wrench		1
73	3520B-273	Set Screw	#10-24x1"	1
74	6716139	Flat Head Socket Screw	3/8-16x1"	4
75	3520B-275	Spindle Comparator Spur Center		1
76	JWL1642-183	Cable Clamp		2
77	TS-0560071	Hex Nut	#10-24	2
78	TS-081C082	Phillips Pan Head Machine Screw	#10-24x1-1/2"	2
79	TS-069204	Washer	#10	2
80	JWL1642-169	Braking Resistor		1
81	6430047	Knob		1
82	3520B-282	Bracket		1
83	6295838	Phillips Round Head Machine Screw	M3x20	2
84	TS-1490021	Hex Cap Screw	M8x16	1
85	TS-0267021	Socket Set Screw	1/4-20x1/4"	2
	6294754	Knockout Rod Assembly (includes # 86 thru 92)		1
86	TS-0270031	Socket Set Screw	5/16-18x3/8"	1
87	3520B-287	Slide Hammer		1
88	3520B-288	Slide Handle		1
89	6295796	Nyloc Insert Socket Set Screw	1/4-20x3/8	2
90	3520B-290	Rod		1
91	3520B-291	Retaining Collar		1
92	3520B-292	Brass Tip		1
93	3520B-293	Inverter Label		2
94	3520B-294	Warning Label		1
95	3520B-295	Cord Snap Ring		1
96	3520B-296	Phillips Pan Head Machine Screw	M3-0.5Px10	3
	3520B-SLP	Spindle Lock Package (includes #97 thru 100)		1
97	3520B-900	Spindle Lock Plate		1
98	4224B-143	Wear Resistant Washer		1
99	4224B-1122	Spindle Lock Tab		1
100	TS-069204	Flat Washer	#10	1
101	TS-0253031	Socket Head Button Screw	#10-24x1/2"	2

Станина и опоры

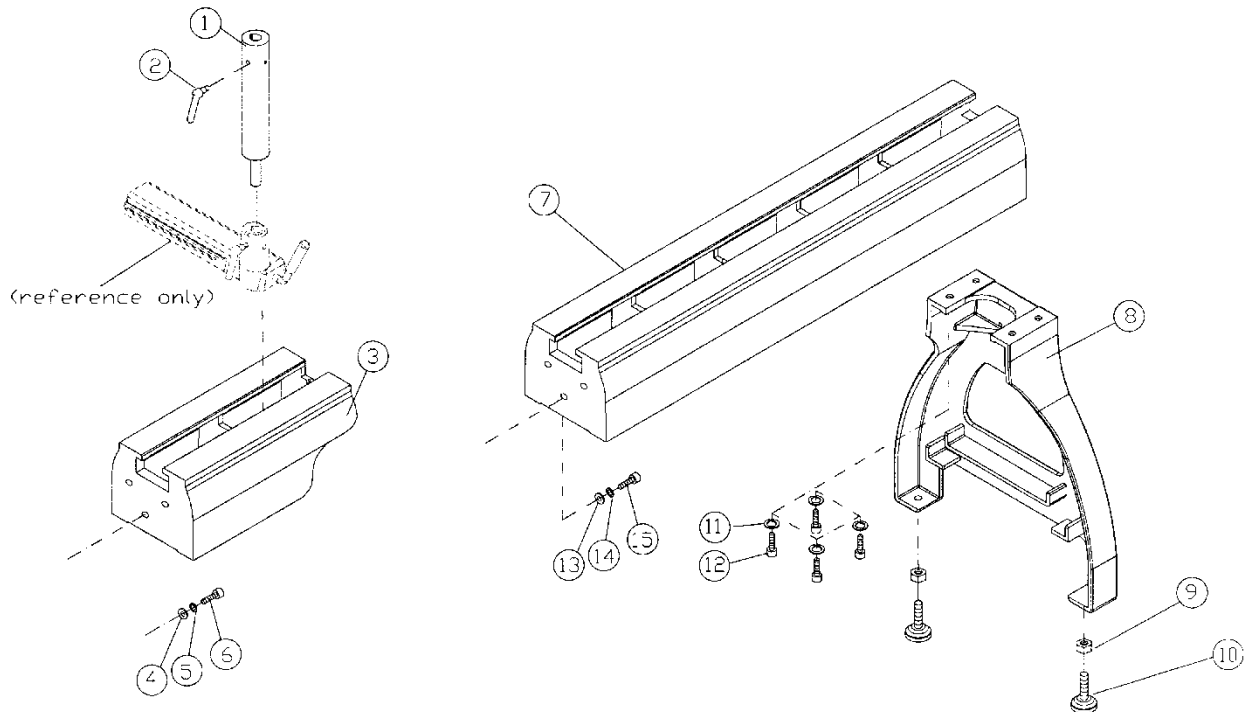


Список деталей: Станина и опоры

Номер	Артикул	Описание	Характерист.	Кол-во
1	3520B-101	Bed		1
2	3520B-102	Leg		2
3	6295754	Stop Bolt		2
	6294797	Tool Rest Support Assembly (includes index #4 thru #12)		1
4	3520B-104	Tool Rest Support Base		1
5	3520B-105	End Cover		1
6	3520B-106	C-Ring	S-22	1
7	6710015	Socket Head Cap Screw	#10-24x1/2"	4
8	3520B-108	Tool Support Rod		1
9	6294763	Locking Handle		2
10	3520B-110	Bolt		1
11	6294770	Clamp		1
12	TS-0650081	Nylon Lock Hex Nut	3/4"-10	1
13	6294742	Tool Support	14"	1
	6295902	Live Center Assembly (includes index #14 thru #17)		1
14	6295905	Live Center Cone		1
15	6295904	Live Center Tip		1
16	6295903	Live Center Body		1
17	6295906	Live Center Rod		1
18	3520B-118	Quill		1
19	6295909	Lead Screw		1
20	TS-0560071	Hex Nut	#10-24	1
21	3520B-121	Set Screw	#10-24x3/4"	1
22	6295910	Lock Handle		1
23	3728005	Quill Lock Sleeve		1
24	3520B-124	Tailstock		1
25	3520B-125	Tailstock Handwheel		1
26	3520B-126	Tailstock Handle		1
27	6430045	Knob		1
28	3268217	Handle		1
29	3092095	Clamp		1
30	6095038	Bushing		1
31	3708012	Tailstock Clamping Shaft		1
32	TS-0640091	Nylon Lock Hex Nut	3/8"-16	1
33	TS-1490021	Hex Cap Screw	M8x16	1
34	3520B-134	Cover Plate		1
35	6295717	Lock Knob		1
36	TS-081C022	Phillips Pan Head Machine Screw	#10-24x3/8"	2
37	TS-0270011	Socket Set Screw	5/16x1/4"	2
38	3096003	Collar		1
39	6760102	Set Screw	#10-32x1"	1
40	3520B-140	Powermatic Nameplate		1
41	3058001	Bolt		1
42	6294773	Warning Label		1
43	3520B-143	Shelf		1
44	TS-0720091	Lock Washer	3/8"	12
45	TS-0209061	Socket Head Cap Screw	3/8x1-1/4"	12
46	TS-0570031	Hex Nut	3/8"-16	4
47	6442000	Adjustable Leveler		4
49	3520B-149	I.D Label		1
50	3520B-150	Comparator Rear Bracket		1
51	3520B-151	Comparator Rear Center		1
52	6520009	Nylon Lock Hex Nut	5/8"-11	1
53	TS-0680042	Flat Washer	3/8"	10
54	3520B-154	Backer Plate		1
55	TS-0680021	Flat Washer	1/4"	2
56	TS-0207061	Socket Head Cap Screw	1/4"-20x1"	2
57	3520B-157	Stripe		1
58	3520B-158	Stripe		1

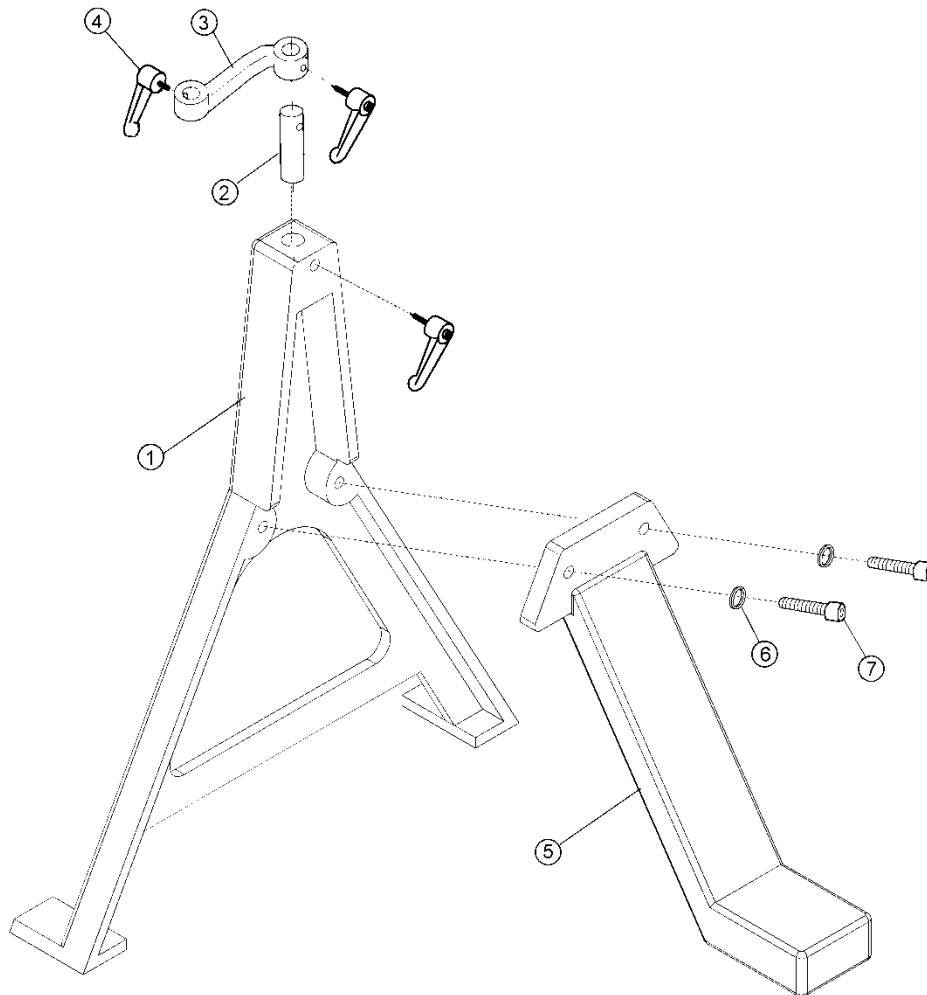
Дополнительные принадлежности: Набор для удлинения станины

Номер	Артикул	Описание	Характерист.	Кол-во
.....	6294727B.....	18" Bed Extension Assembly (includes items 1 thru 6)		
1.....	3520B-310.....	Extension Post.....		1
2.....	6294763.....	Locking Handle.....		1
3.....	3520B-311.....	18" Bed Extension.....		1
4.....	TS-0680042.....	Flat Washer.....	3/8"	3
5.....	TS-0720091.....	Lock Washer.....	3/8"	3
6.....	TS-0209081.....	Socket Head Cap Screw.....	3/8-16x1-3/4"	3
.....	6294726B.....	50" Bed Extension Assembly (includes items 7 thru 15)		
7.....	3520B-101.....	50" Bed.....		1
8.....	3520B-102.....	Leg.....		1
9.....	TS-0570031.....	Hex Nut.....	3/8-16x1"	2
10.....	6442000.....	Leveler.....		2
11.....	TS-0720091.....	Lock Washer.....	3/8"	4
12.....	TS-0209061.....	Socket Head Cap Screw.....	3/8"x1-1/4"	4
13.....	TS-0680042.....	Flat Washer.....	3/8"	3
14.....	TS-0720091.....	Lock Washer.....	3/8"	3
15.....	TS-0209081.....	Socket Head Cap Screw.....	3/8-16x1-3/4"	3



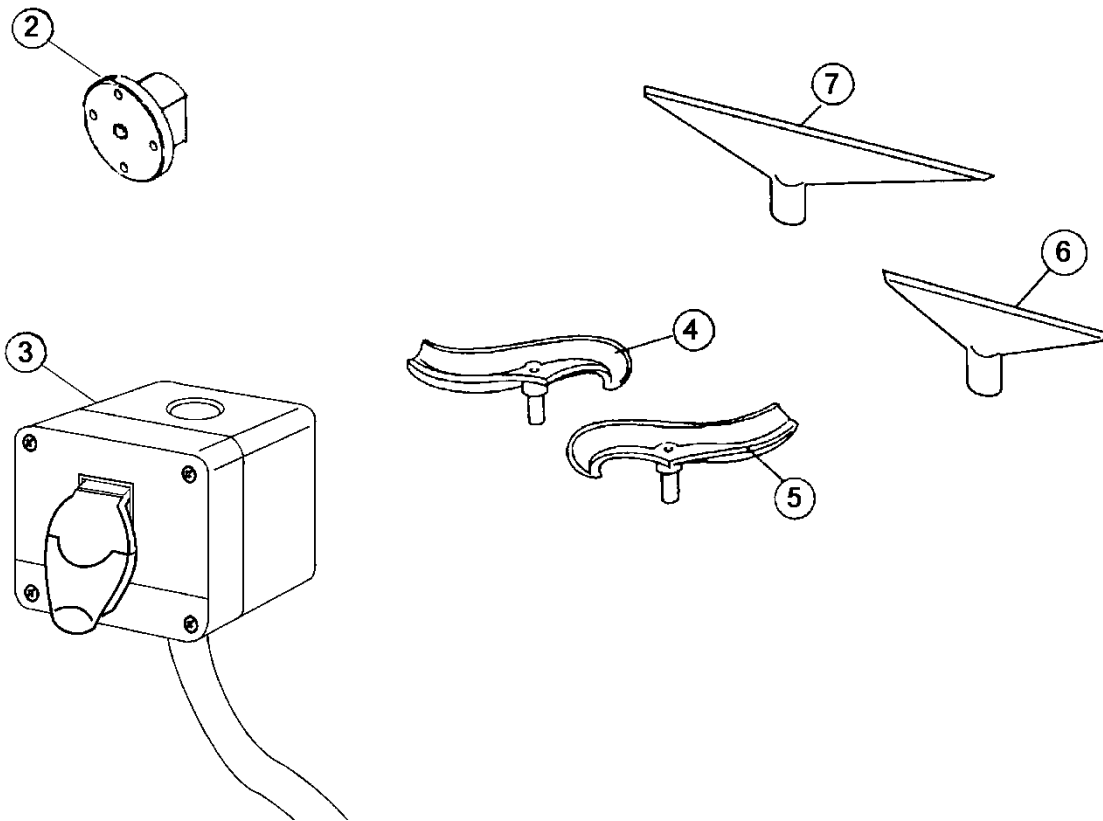
Дополнительные принадлежности: Опора для точения вне станка

Номер	Артикул	Описание	Характерист.	Кол-во
.....	6294732	Heavy Duty Outboard Turning Stand Assembly (items 1 thru 7).....		
1	3042503	Turning Stand Base.....		1
2	6295897	Offset Tool Support Pin1.00" diameter		1
3	6295898	Offset Tool Support Casting1.00" hole.....		1
4	2695026	Screw Lock Assembly.....		3
5	3423055	Turning Stand Leg		1
6	6861700	Lock Washer.....	5/8"	2
7	6769002	Socket Head Cap Screw	5/8"-18 x 2"	2



Дополнительные принадлежности: Планшайба, подручники и прочие

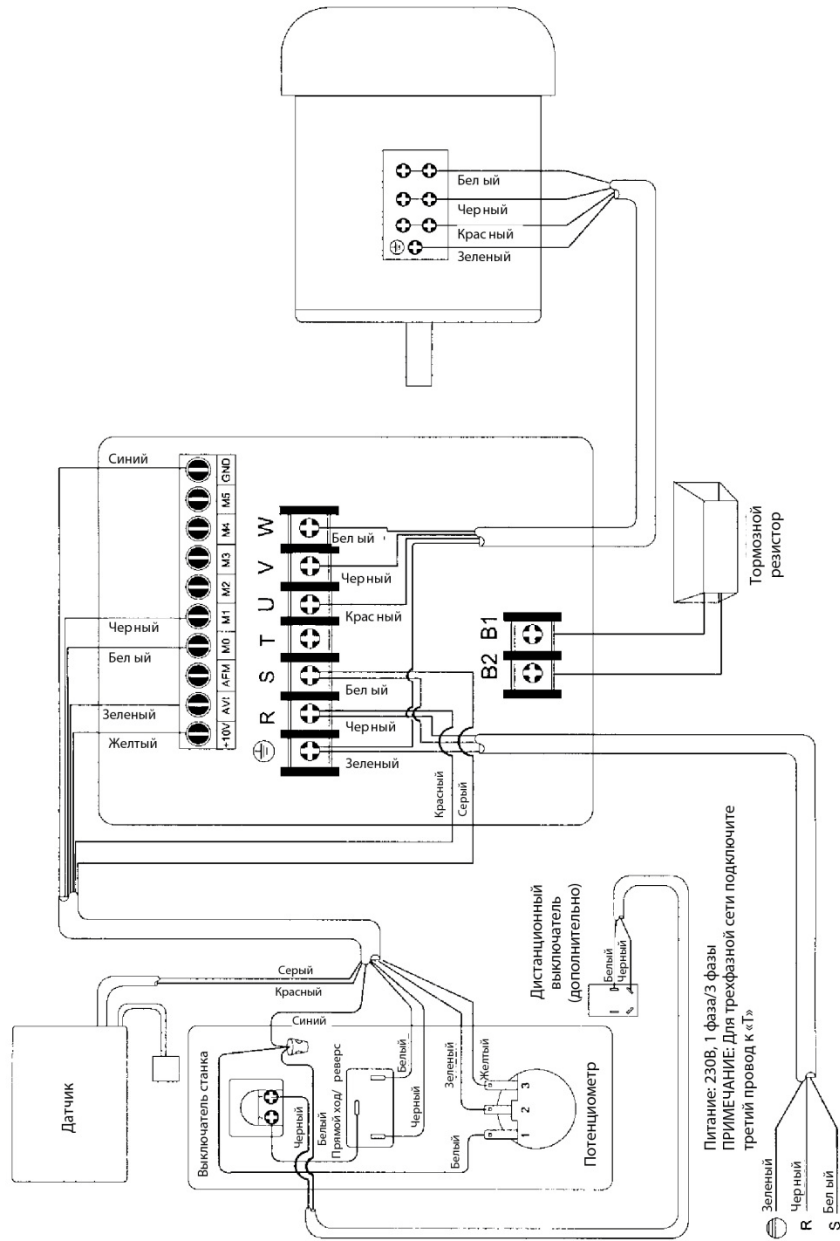
Номер	Артикул	Описание	Характерист.	Кол-во
1	6295902	Ball Bearing Tailstock Center (not shown)		
2	6294736	3" Face Plate	1-1/4-8	
3	6294733	Remote ON/OFF Switch		
4	6294740	Bowl Turning Tool Support (R.H.)		
5	6294751	Bowl Turning Tool Support (L.H.)		
6	6294739	6" Tool Support		
7	6294742	14" Tool Support		



Электрическая схема

Электрическая схема

Электрическая схема токарного станка 3520В



Электрооборудование: Дистанционный переключатель включения/выключения станка (дополнительно)

ПРИМЕЧАНИЕ: Станок будет работать только при переведении одновременно двух переключателей (на передней бабке и дистанционного) в положение «Включено» (“ON”).

Чтобы установить дистанционный переключатель на станок:

1. Отключите станок от электропитания.
2. Выкрутите два винта из панели управления. НЕ отсоединяйте провода от панели управления.
3. Заведите провода дистанционного переключателя через отверстие в задней стенке передней бабки, проведите сквозь бабку и выведите их спереди.
4. Подключите провода дистанционного переключателя к переключателю питания станка (в соответствии с электрической схемой на стр. 36).
5. Снова закрепите панель управления на передней бабке. Слегка подтяните провода сзади бабки, чтобы вытянуть их петли из корпуса передней бабки.
6. Магнитная задняя сторона дистанционного переключателя позволит подвесить его с любой стороны станка.
7. Подключите питание станка и возобновите работу.



427 New Sanford Road
LaVergne, Tennessee 37086
Phone: 800-274-6848
www.powermatic.com