

ОСНОВНЫЕ ТЕХНИЧЕСКИЕ ХАРАКТЕРИСТИКИ ЛЕНТОЧНОПИЛЬНЫХ СТАНКОВ JET

Модели станков	Тип станка	Макс. Ø обработки при 90°, мм	Угол поворота	Мощность двигателя, кВт	Ширина ленточного полотна, мм
Мобильные пилы					
J-349V	европейский	125	0/ -60°	1	13x0,65x1440
J-350V	европейский	150	0/ -60°	1,5	13x0,9x1735
J-351V	европейский	170	0/ -60°	1,5	20x0,9x2030
Стационарные пилы европейского типа с поворотом					
MBS-56CS	европейский	125	+45°/ -60°	0,35	13x0,65x1640
MBS-708CST	европейский	175	0°/ +60°	0,75	20x0,9x2085
MBS-910CSE	европейский	225	0°/ +60°	1,1	27x0,9x2455
MBS-910CS	европейский	225	0°/ +60°	1,1	27x0,9x2455
MBS-911CSD	европейский	240	-45°/ +60°	1,1	27x0,9x2730
MBS-1011DAP	европейский	250	-45°/ +60°	1,1	27x0,9x2685
MBS-1013CSD	европейский	270	-45°/ +60°	1,5	27x0,9x3160
MBS-1213CS	европейский	300	-45°/ +60°	1,5	27x0,9x3320
Промышленные пилы европейского типа, полуавтомат, гидравлические тиски					
MBS-1113DASP	европейский	270	-45°/ +60°	1,5	27x0,9x3160
MBS-1420DASP	европейский	350	-45°/ +60°	2,2	34x1,1x3880
Промышленные пилы европейского типа, полуавтомат, гидравлические тиски, инвертер					
MBS-1214VDAS	европейский	310	-45°/ +60°	1,6	27x0,9x3800
MBS-1416VDAS	европейский	350	-45°/ +60°	1,7	34x0,9x3880
Стационарные пилы консольного типа, ручные					
HVBS-56M	американский	125	0/ -45° ГТ	0,37	13x0,65x1640
HVBS-712K	американский	180	0°/ +45°	0,56	20x0,9x2362
HVBS-712	американский	180	0°/ +45°	0,56	20x0,9x2362
HBS-814GH	американский	200	0°/ +45°	0,75	20x0,9x2463
HVBS-912	американский	229	0°/ +45°	0,75	27x0,9x2655
HVBS-912G	американский	229	0°/ +45°	0,75	27x0,9x2655
HBS-916W	американский	225	0°/ +45°	1,1	27x0,9x3055
HBS-1018W	американский	250	0°/ +45°	1,5	27x0,9x3300
HBS-1319V	американский	330	0°/ +45°	2,2	27x0,9x3810
Промышленные пилы, полуавтомат					
MBS-1220DC	колонный	300	-45°/ 0°	2,2	34x1,1x3950
HBS-1321VS	американский	330	0°/ +45°	2,2	34x1,1x4100
MBS-1321VS	европейский	330	0°/ +45°	2,2	34x1,1x4100
Промышленные пилы, полуавтомат, гидравлические тиски					
MBS-1430DAS	европейский	350	0°/ -45°	3,75	41x1,3x4710
MBS-1824DAS	европейский	460	-60°/ +60°	3,75	41x1,3x5330
HBS-2028DAS с прижимом	колонный	510	0°	5,6	41x1,3x5840
MBS-2128DAS	европейский	530	-60°/ +60°	5,6	41x1,3x6030
HBS-1516AF	колонный	360	0°	3,75	34x1,1x4570

ВЕРТИКАЛЬНЫЕ ЛЕНТОЧНОПИЛЬНЫЕ СТАНКИ JET

Модели станков	Зона обработки, мм	Поворот, град.	Мощность двигателя, кВт	Размер полотна, мм
VBS-2012	508x304	8° В/Н; 12°Л; 15°П	1,5	3-27x3975
VBS-3612	914x304	10°Л; 45°П	2,2	3-27x5035

За 20 лет в России продано более 20 000 ленточнопильных станков JET!

При выборе модели ленточнопильного станка руководствуйтесь:

- максимальным сечением отрезаемой заготовки
- необходимостью реза под углом
- объемом выполняемых работ
- материалом заготовки
- видом сечения (сплошное или профильная труба)

Обозначение моделей станков соответствует:

- HBS, HVBS - поворотные губки тисков для резки заготовок в основном под прямым углом
- MBS - поворотная пильная рама для быстрой перенастройки резов под углами
- На станках применяются ленточнопильные полотна шириной от 13 до 67 мм
- Американский – резка заготовки под углом осуществляется за счет поворота губок тисков; Европейский – за счет поворота пильной рамы



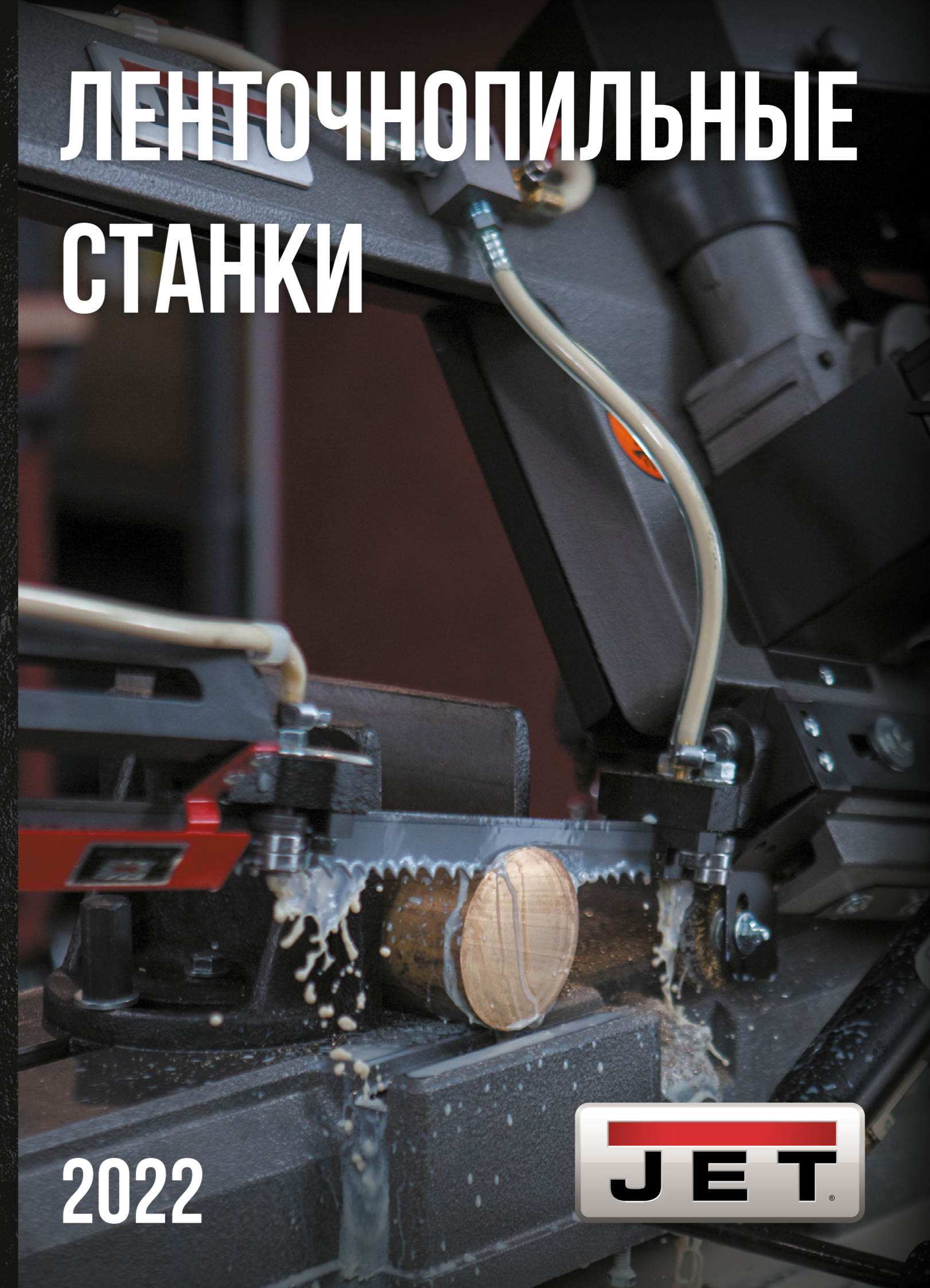
JET-ЦЕНТР МОСКВА
ООО «ИТА-СПБ»
ПЕРЕВЕДЕНОВСКИЙ ПЕР., 17
(М. БАУМАНСКАЯ)
(495) 626-71-00
NEO@JETTOOLS.RU

ГОРЯЧАЯ ЛИНИЯ JET
8-800-555-91-82
WWW.JETTOOLS.RU



JET-ЦЕНТР САНКТ-ПЕТЕРБУРГ
ООО «ИТА-СПБ»
СОФИЙСКАЯ УЛ., 14
(М. МЕЖДУНАРОДНАЯ)
(812) 334-33-28
NEO@JETTOOLS.RU

ЛЕНТОЧНОПИЛЬНЫЕ СТАНКИ



2022



• МОБИЛЬНЫЕ ПИЛЫ

J-349V
J-350V
J-351V



Модель	J-349V	J-350V	J-351V
Артикул 230В	50000333М	50000337М	50000336М
Зона обработки при 90°, профиль, мм	Ø125, □125x125	Ø150, □150x140	Ø170, 170x170
Зона обработки при +45°, профиль, мм	Ø80, □80x80	Ø130, □100x100	Ø130, □130x140
Зона обработки при +60°, профиль, мм	Ø50, □50x50	Ø70, □70x65	Ø75, □75x75
Скорость движения полотна, м/мин	30-80, плавно	30-80, плавно	30-80, плавно
Габаритные размеры (ДхШхВ), мм	650 x 310 x 450	1000 x 430 x 495	1100 x 550 x 600
Вес, кг	19	30	35

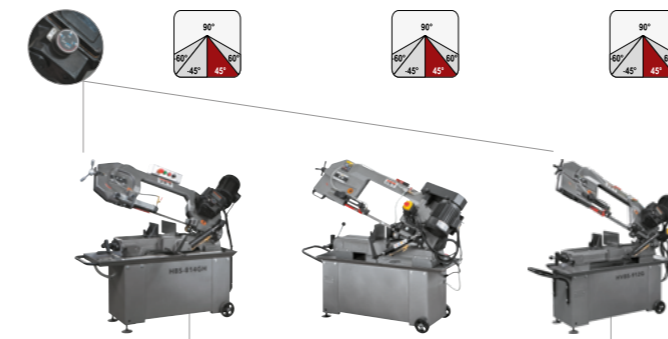
• СТАЦИОНАРНЫЕ ПИЛЫ КОНСОЛЬНОГО ТИПА, РУЧНЫЕ

HVBS-56M
HVBS-712K
HVBS-712



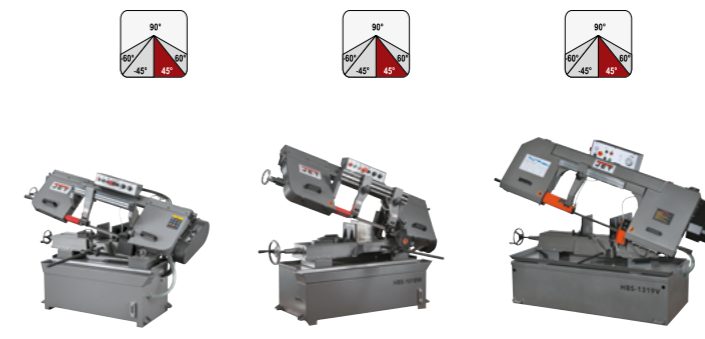
Модель	HVBS-56M	HVBS-712K	HVBS-712
Артикул 230В	414458М	414459М	414559-РУ
Артикул 400В	414459Т	414459Т	414559-3РУ
Зона обработки при 90°, профиль, мм	Ø125, □125, □150x125	Ø175, □180x180, □160x300	Ø180, □180, □305x25
Зона обработки при ±45°, профиль, мм	Ø95, □75	Ø110, □180x110	Ø114, □114, □165x114
Скорость движения полотна, м/мин	20, 30, 50	20, 32, 45, 72	22, 33, 45, 66
Габаритные размеры (ДхШхВ), мм	1100 x 500 x 1450	1260 x 520 x 970	1219 x 432 x 1016
Вес, кг	50	145	170

HBS-814GH
HVBS-912
HVBS-912G



Модель	HBS-814GH	HVBS-912	HVBS-912G
Артикул 400В	414466-3РУ	50000435Т	ИТА912G
Зона обработки при 90°, мм	Ø200, □355x200	Ø229, □178x305	Ø229, □178x305
Зона обработки при +45°, мм	Ø165, □152x165	Ø150, □127x150	Ø150, □127x150
Скорость движения полотна, м/мин	34, 50, 65	26, 50, 73, 95	38, 55, 72
Габаритные размеры (ДхШхВ), мм	1250 x 440 x 1100	1380 x 460 x 1050	1325 x 630 x 1080
Вес, кг	130	160	170

HBS-916W
HBS-1018W
HBS-1319V



Модель	HBS-916W	HBS-1018W	HBS-1319V
Артикул 400В	414468Т	414473Т	50000441Т
Зона обработки при 90°, мм	Ø225, □225x355	Ø250, □250x415	Ø330, □305, □127x483
Зона обработки при +45°, мм	Ø180, □180x155	Ø190, □250x190	Ø305, □280, □229x305
Скорость движения полотна, м/мин	25, 40, 52, 72	25, 40, 50, 70	30-105
Габаритные размеры (ДхШхВ), мм	1650 x 710 x 1060	1780 x 790 x 1120	2030 x 750 x 1280
Вес, кг	285 кг	355	450

• ВЕРТИКАЛЬНЫЕ ЛЕНТОЧНОПИЛЬНЫЕ СТАНКИ

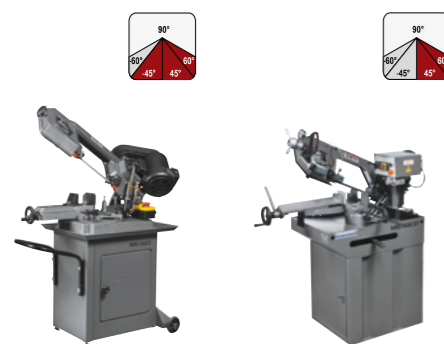
VBS-2012
VBS-3612
VBS-3612E



Модель	VBS-2012	VBS-3612	VBS-3612E
Артикул 400В	414482Т-РУ	414470Т-РУ	10000113Т
Скорость движения полотна, м/мин	20-180 (Lo), 120-1000 (Hi)	15-125 (Lo), 165-1500 (Hi)	15-125 (Lo), 165-1500 (Hi)
Максимальная высота заготовки, мм	300	300	300
Полезный вылет, мм	505	920	920
Размер стола, мм	600x560	600x700 и 450x700	600x700 и 450x700
Габаритные размеры (ДхВхШ), мм	1066 x 762 x 2006	1700 x 800 x 2006	1700 x 800 x 2006
Вес, кг	510	800	835

• СТАЦИОНАРНЫЕ ПИЛЫ ЕВРОПЕЙСКОГО ТИПА С ПОВОРОТОМ

MBS-56CS
MBS-708CST



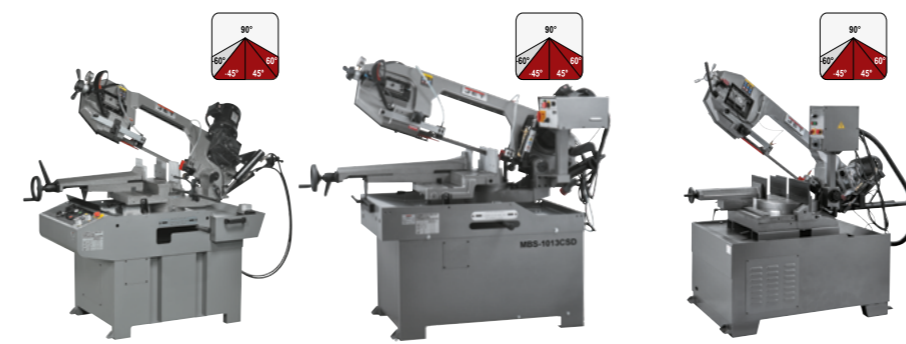
Модель	MBS-56CS	MBS-708CST
Артикул	50000320М (230В)	50000322Т (400В)
Зона обработки при 90°, профиль, мм	Ø125, □125, □150 x 125	Ø175, □175, □200x150
Зона обработки при ±45°, профиль, мм	Ø95, □75	Ø115, □90, □120x90
Зона обработки при -60°, профиль, мм	Ø44, □44	Ø60, □60, □60x60
Скорость движения полотна, м/мин	20, 30, 50	35, 75
Габаритные размеры (ДхШхВ), мм	1050 x 560 x 1500	1280 x 550 x 1480
Вес, кг	80	190

MBS-910CSE
MBS-910CS
MBS-911CSD



Модель	MBS-910CSE	MBS-910CS	MBS-911CSD
Артикул 400В	50000321Т	50000341Т	50000431Т
Зона обработки при 90°, мм	Ø225, □215, 260x110	Ø225, □200, 240x160	Ø240, 240, □270x220
Зона обработки при +45°, мм	Ø150, □145, 155x110	Ø160, □140, 155x115	Ø200, □200, 200x200
Зона обработки при +60°, мм	Ø90, □85, □95x80	Ø90, □85, □85x100	Ø125, □125, 125x125
Скорость движения полотна, м/мин	36, 72	35, 70	37, 76
Габаритные размеры (ДхШхВ), мм	1200 x 600 x 1650	1500 x 1100 x 1750	1550 x 800 x 1480
Вес, кг	216	220	310

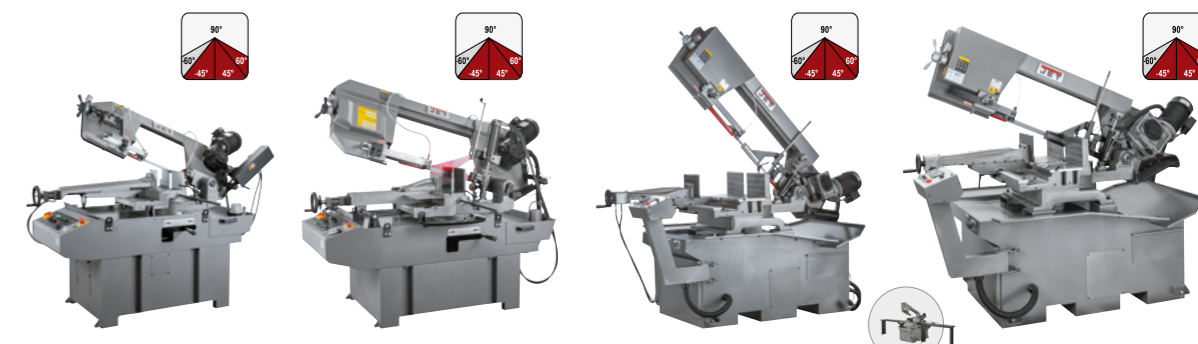
MBS-1011DAP
MBS-1013CSD
MBS-1213CS



Модель	MBS-1011DAP	MBS-1013CSD	MBS-1213CS
Артикул 400В	50000314Т	50000432Т	50000363Т
Зона обработки при 90°, мм	Ø250, □240, □285x200	Ø270, □260, □350x220	Ø300, □260, □330x200
Зона обработки при +45°, мм	Ø200, □180, □180x140	Ø240, □200, □200x210	Ø260, □254, □270x200
Зона обработки при -45°, мм	Ø150, □140, □150x90	Ø180, □140, □140x160	Ø200, □180, □200x260
Зона обработки при +60°, мм	Ø120, □95, □110x95	Ø150, □95, □130x95	Ø180, □170
Скорость движения полотна, м/мин	36, 72	20-85	40, 80
Габаритные размеры (ДхШхВ), мм	1676 x 749 x 1054	2050 x 830 x 2000	2245 x 850 x 1590
Вес, кг	310	360	600

• ПРОМЫШЛЕННЫЕ ПИЛЫ ЕВРОПЕЙСКОГО ТИПА, ПОЛУАВТОМАТ, ГИДРАВЛИЧЕСКИЕ ТИСКИ

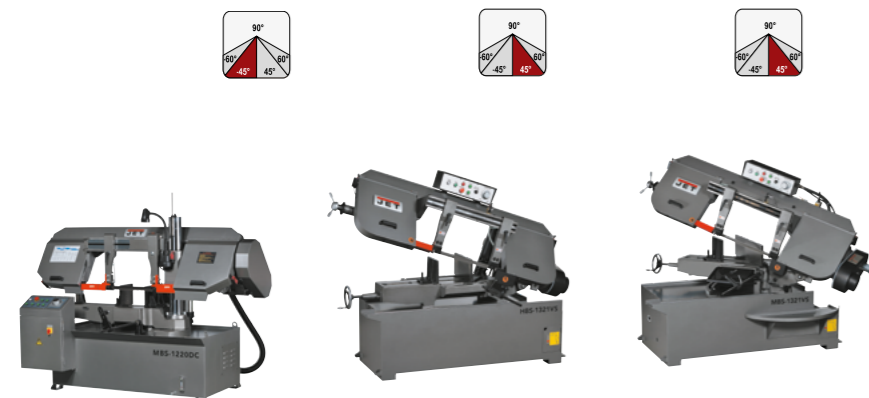
MBS-1113DASP
MBS-1420DASP
MBS-1214VDAS
MBS-1416VDAS



Модель	MBS-1113DASP	MBS-1420DASP	MBS-1214VDAS	MBS-1416VDAS
Артикул 400В	50000319Т	50000318Т	50000446Т	50000447Т
Зона обработки при 90°, мм	Ø270, □260, □350x220	Ø350, □330, □500x180	Ø310, □280	Ø330, □310, 400x310
Зона обработки при +45°, мм	Ø240, □200, □220x160	Ø300, □240, □330x220	Ø280, □280	Ø310, □310
Зона обработки при +60°, мм	Ø140, □100, □140x100	Ø180, □125, □200x100	Ø170, □170	Ø185, □185
Зона обработки при -45°, мм	Ø210, □170, □160x160	Ø260, □200, □260x160	Ø280, □280	Ø300, □300
Скорость движения полотна, м/мин	20-85 (плавное)	20-85 (плавное)	25-90 (плавное)	25-90 м/мин (плавное)
Габаритные размеры (ДхШхВ), мм	1885 x 690 x 1540	2120 x 850 x 1670	2220 x 1158 x 2190	2220 x 1158 x 2190
Вес, кг	530	677	750	785

• ПРОМЫШЛЕННЫЕ ПИЛЫ, ПОЛУАВТОМАТ

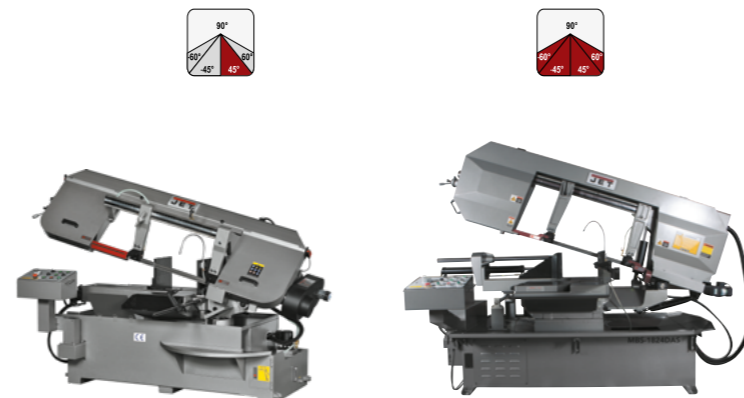
MBS-1220DC
HBS-1321VS
MBS-1321VS



Модель	MBS-1220DC	HBS-1321VS	MBS-1321VS
Артикул 400В	50000344Т	414471Т	50000440Т
Зона обработки при 90°, мм	Ø300, □300x300, □300x432	Ø330, □330x480, □225x530	Ø330, □330x480, □225x530
Зона обработки при +45°, мм	Ø300, □255x255, □203x300	Ø330, □330x395	Ø275, □330x275
Скорость движения полотна, м/мин	22, 40, 58, 84	20 - 80, плавно	20 - 80, плавно
Габаритные размеры (ДхШхВ), мм	2100 x 1100 x 1400	2130 x 825 x 1400	2130 x 825 x 1400
Вес, кг	740	600	750

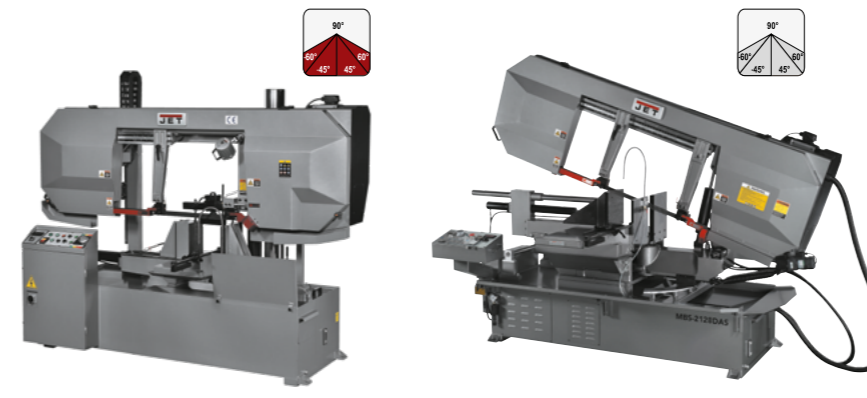
• ПРОМЫШЛЕННЫЕ ПИЛЫ, ПОЛУАВТОМАТ

MBS-1430DAS
MBS-1824DAS



Модель	MBS-1430DAS	MBS-1824DAS
Артикул 400В	50000445Т	ИТА1824DAS
Зона обработки при 90°, мм	Ø350, □350, □250x800	Ø460, □460, □440 x 600
Зона обработки при ±45°, мм	Ø300, □300, □330x300	Ø445, □445
Зона обработки при ±60°, мм	-	Ø295, □295
Скорость движения полотна, м/мин	20-66	26-80, плавно
Габаритные размеры (ДхШхВ), мм	2540 x 900 x 1560	2830 x 1140 x 1860
Вес, кг	840	1320

MBS-2128DAS
HBS-2028DAS



Модель	MBS-2128DAS	HBS-2028DAS
Артикул 400В	50000343Т	50000352Т
Зона обработки при 90°, мм	Ø530, □530, □355 x 700	Ø510, □510, □720x510
Зона обработки при ±45°, мм	Ø490, □435, □300 x 500	-
Зона обработки при ±60°, мм	Ø335, □320, □400 x 305	-
Размер пакета, мм	-	200-400 x 75-275
Скорость движения полотна, м/мин	17-70, плавно	20-100
Габаритные размеры (ДхШхВ), мм	3400 x 1200 x 2100	2725 x 1110 x 2160
Вес, кг	1880	1660

• ПРОМЫШЛЕННЫЕ ПИЛЫ, АВТОМАТ

HBS-1516AF



Модель	HBS-1516AF
Артикул 400В	50000460Т
Зона обработки при 90°, мм	Ø360, □360x400
Пакетная резка, мм	180-280 x 50-160
Скорость движения полотна, м/мин	35-85
Габаритные размеры (ДхШхВ), мм	2400 x 2120 x 1840
Вес, кг	1680



ГОРЯЧАЯ ЛИНИЯ JET
8-800-555-91-82
WWW.JETTOOLS.RU

