

JET

RT100

Фрезерный стол

GB
Operating Instructions

D
Gebrauchsanleitung

F
Mode d'emploi

RUS ✓
Инструкция по эксплуатации



Артикул: 10000820

JPW Tools AG, Tämperlistrasse 5, CH-8117 Fällanden, Switzerland

Phone +41 44 806 47 48

Fax +41 44 806 47 58

www.jettools.com



1. Описание

Фрезерный стол RT100 подходит для установки на большинство циркулярных пил с глубиной стола 685 мм. Представляет собой универсальный фрезерный стол из чугуна шириной 685 мм с высокоточной отшлифованной поверхностью, оснащенный алюминиевым упором и штифтом для контурного фрезерования. На столе имеются двойные перекрещенные Т-образные пазы 19.05 x 9.525 мм, в поставку входит регулируемая опорная ножка и вытяжной штуцер диаметром 63,5 мм.

Предупреждение!

Для снижения рисков получения серьезных травм из-за неправильной эксплуатации фрезерного стола, прочитайте и уясните для себя инструкцию к вашему циркулярному и фрезерному станку, следуйте всем предписаниям по технике безопасности, содержащимся в инструкции.

ПРИМЕЧАНИЕ:

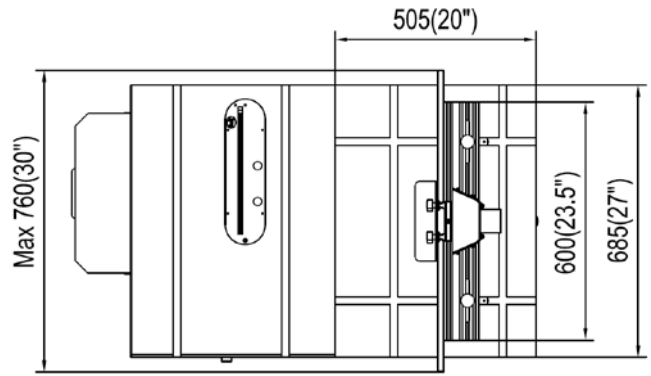
Фрезерный стол RT100 подходит для установки на столах большинства циркулярных пил с глубиной стола 685 мм. Если на столе станка нет установочных отверстий для монтажа фрезерного стола, вам следует просверлить и нарезать резьбу самостоятельно.

Прочитайте раздел по установке стола данной инструкции перед началом проведения работ по монтажу, чтобы убедиться, что фрезерный стол подходит для вашего станка.

2. Техническое описание

Характеристики

Размер стола	510x686 мм
Размер Т-образного паза стола	19.05 x 9.525 мм
Панель упора	(2 шт.) 317.5x70 мм
Кол-во вставок стола	2
Отверстие в столе	100 мм
Вставка стола.....	1- 25.4 мм, 2 – 60 мм
Вытяжной штуцер	Ф63.5 мм
Вес.....	32 кг

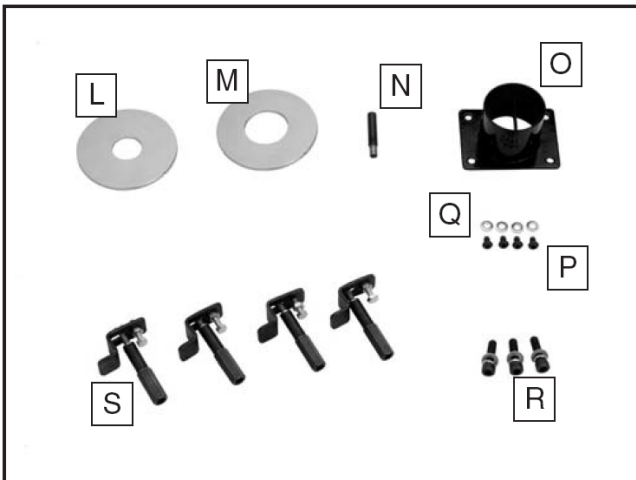
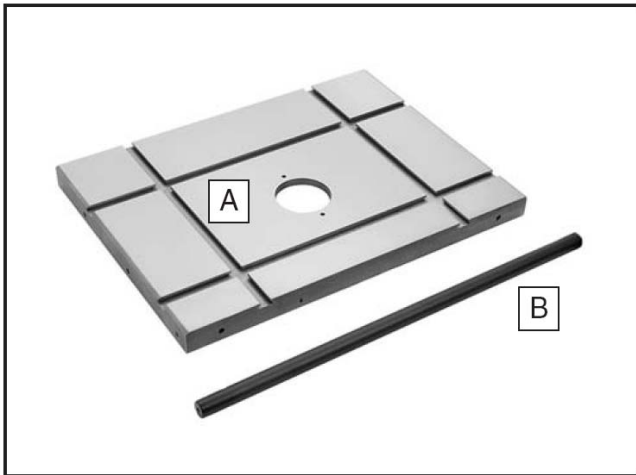
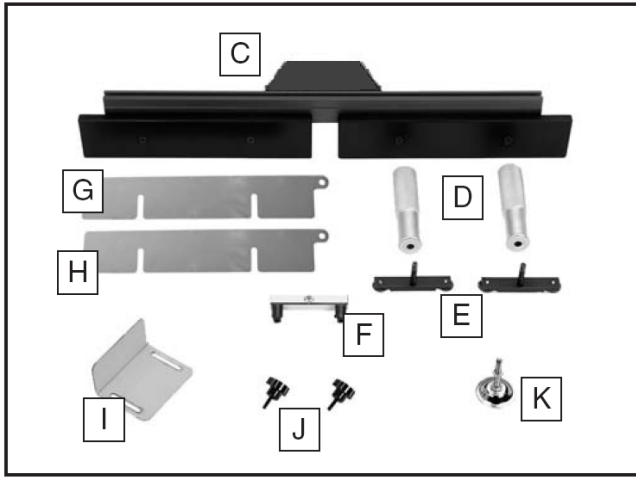


3. Комплект поставки

Сопоставьте список комплекта поставки и содержимого ящика.

Описание	Кол-во
A. Фрезерный стол.....	1
B. Опорная ножка.....	1
C. Упор с вытяжным раструбом.....	1
D. Ручки упора.....	2
E. Т-образные планки.....	2
F. Защитная скоба стола.....	1
G. Планка упора 1.5 мм.....	1
H. Планка упора 0.7 мм.....	1
I. Пластиковая защита.....	1
J. Ручки защиты.....	2
K. Опора ножки.....	1
L. Вставка стола с внутр. диам. 25 мм.....	1
M. Вставка стола с внутр. диам. 60 мм.....	1
N. Штифт.....	1
O. Вытяжной штуцер.....	1
P. Винты М6-1 x 10.....	4
Q. Плоские шайбы 6 мм.....	4
R. Комплект установочных винтов.....	3
— Винты М8-1.25 x 30.....	3
— Контршайбы 8 мм.....	3
— Плоские шайбы 8 мм.....	3
S. Прижимы.....	4

Если вы не нашли какой-либо детали в содержимом ящика, тщательно изучите поставленные принадлежности и упаковочный материал. Возможно, деталь была предварительно установлена в целях удобства транспортировки.



4. Сборка

1. Отключите циркулярную пилу от источника питания!
2. Решите, какой из вариантов установки больше всего вам подходит:
 - Снять имеющееся правое расширение стола пилы и использовать существующие установочные отверстия расширения для установки фрезерного стола.
 - Установить фрезерный стол с правой стороны стола пилы. В этом случае вам потребуется просверлить три отверстия и нарезать резьбу M8-1.25 в столе или расширении стола станка, которые подойдут для

установки фрезерного стола (см. рис. 1).

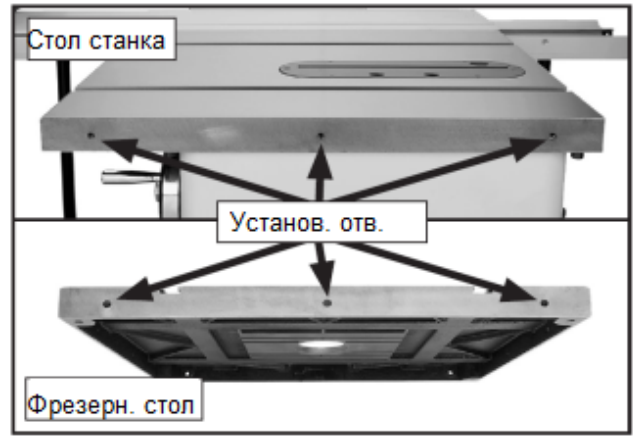


Рис. 1: Требуемые установочные отверстия

Примечание: используйте отверстия на фрезерном столе, чтобы промаркировать места для отверстий на столе станка. Верхняя поверхность фрезерного стола была слегка ниже поверхности стола станка.

3. Навинтите опору ножки на нижнюю часть ножки, как показано на рис. 2. На данном этапе не затягивайте контргайку, чтобы потом можно было отрегулировать высоту ножки.



Рис. 2. Опора, завинченная в ножку.

4. Завинтите ножку на шпильку на нижней стороне фрезерного стола, как показано на рис. 3

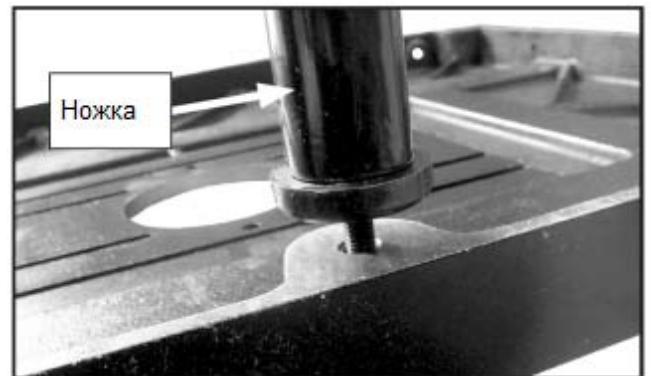


Рис. 3: Опорная ножка, прикрепленная к фрезерному столу.

5. Если у вас имеются длинные направляющие рельсы упора, которые выступают над Т-образными пазами фрезерного стола, вам следует модифицировать верхнюю часть направляющих. Модификация заключается в том, чтобы сделать вырез такого же или большего размера Т-образного паза фрезерного стола, как показано на рис. 4.

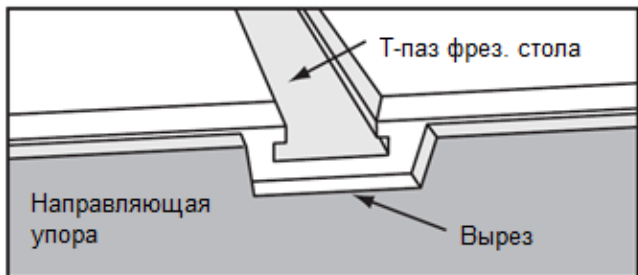


Рис 4: Пример модификации направляющей рельсы упора.

6. Воспользуйтесь помощью еще одного человека, чтобы удерживать фрезерный стол, выровняйте установочные отверстия на обоих столах и скрепите их тремя винтами M8-1.25 x 30 мм, тремя контршайбами 8 мм и плоскими шайбами 8 мм, как показано на рис. 5.

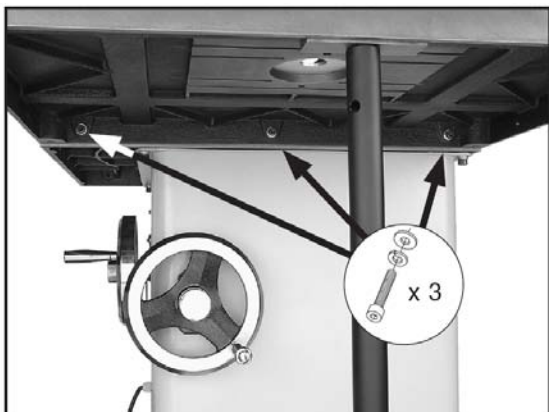


Рис. 5: Фрезерный стол прикреплен к столу станка.

7. Положите прямую линейку на оба стола, затем, вращая опору ножки, отрегулируйте ее высоту, пока между линейкой и столами зазор будет отсутствовать. Затем затяните контргайку в сторону ножки, чтобы зафиксировать настройку.

8. Продвиньте две Т-образные планки в Т-образные пазы фрезерного стола, см. рис. 6.

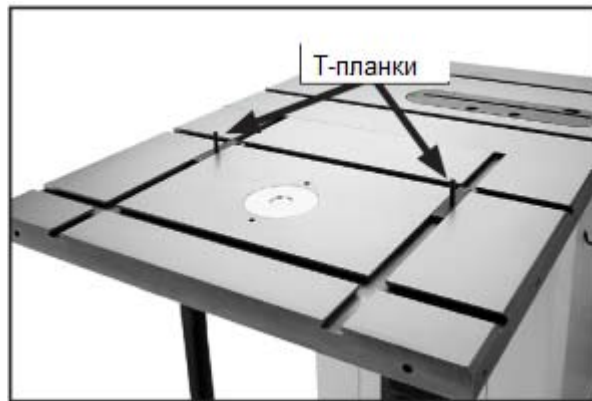


Рис. 6: Установленные Т-образные планки.

Примечание: На фрезерном столе имеются перекрещенные Т-образные пазы для различного расположения упора, которое лучше отвечает требованиям операции.

9. Разместите узел упора над шпильками Т-образных планок, затем закрепите упор на месте, закрутив ручки на шпильки, как на рис. 7.

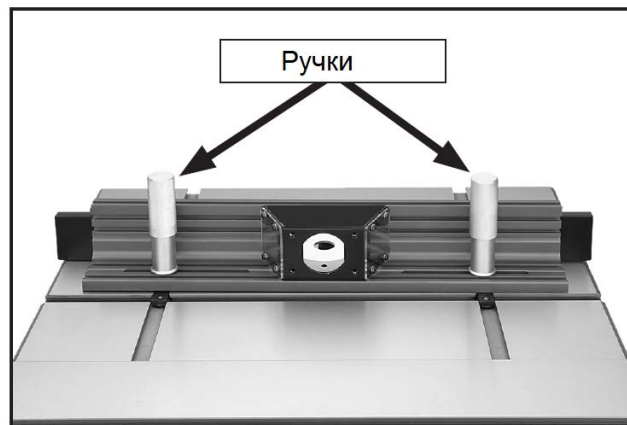


Рис. 7: Прикрепленные ручки.

Примечание: Две планки упора поставляются с фрезерным столом. Их размещают между принимающей панелью упора (слева) и корпусом упора для отклонения поверхности принимающей панели упора с целью полнопрофильного фрезерования кромок (см. рис. 8). Вдобавок к стандартным планкам, принимающую панель упора можно отклонять примерно на 4 мм от подающей панели упора. Если вам требуется большее отклонение, вы можете приобрести более длинные винты M6-1 для фиксации принимающей панели упора.

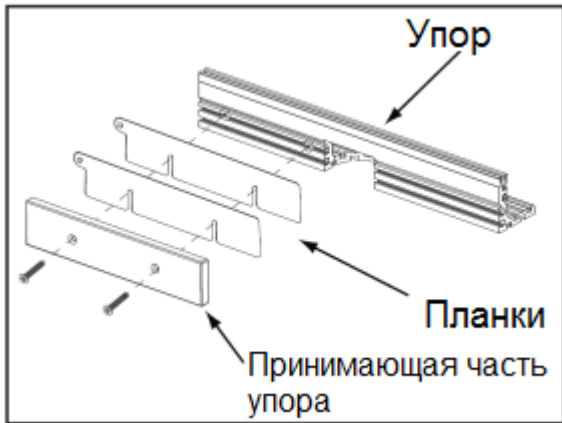


Рис. 8: Использование планок для полнопрофильного фрезерования кромок.

10. Прикрепите вытяжной штуцер с задней стороны упора при помощи четырех винтов М6-1 x 10, четырех плоских шайб 6 мм, см рис. 9.

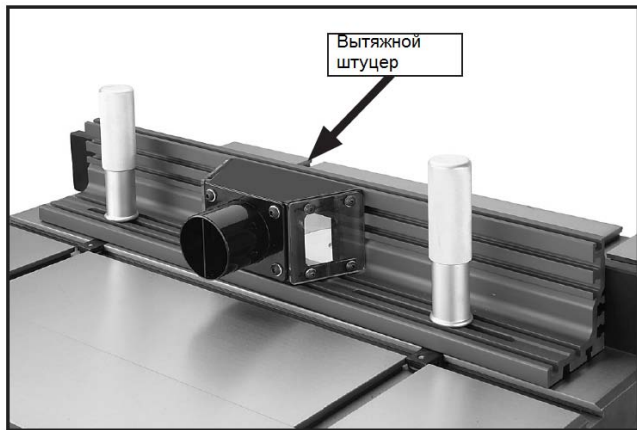


Рис. 9: Вытяжной штуцер прикреплен к упору.

11. Проденьте квадратную гайку защитной скобы в верхний T-образный паз упора, отцентрируйте ее с вытяжным штуцером, затем затяните винт, чтобы зафиксировать ее на месте, как на рис. 10.

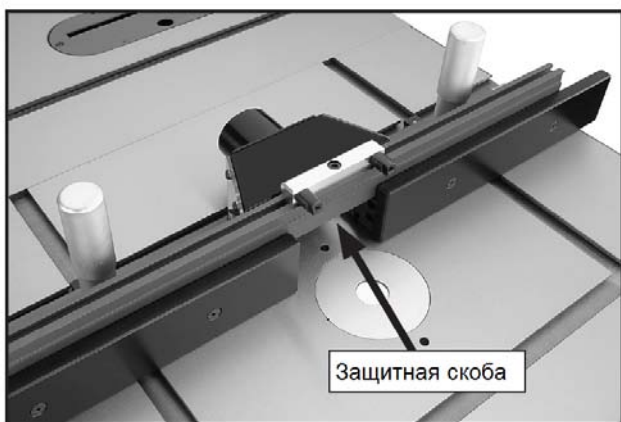


Рис. 10: Отцентрированная защитная скоба.

12. Прикрепите пластиковую защиту стола к защитной скобе при помощи двух звездообразных ручек, см. рис. 11.

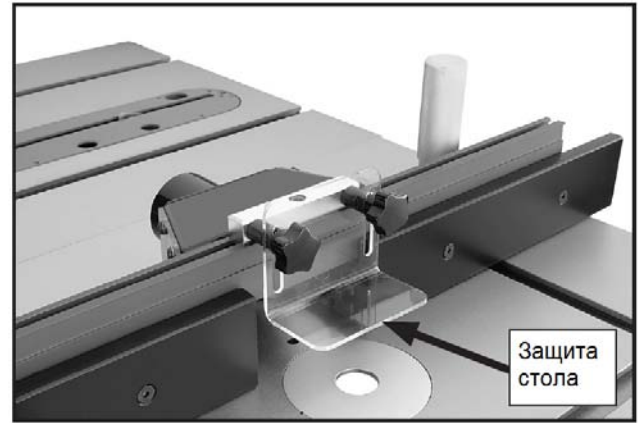


Рис. 11: Прикрепленная защита стола.

5. Работа

Чтобы прикрепить фрезер к фрезерному столу:

1. Отключите станок от источника питания!
2. Проденьте три прижима для фрезера в T-образные пазы под фрезерным столом так, чтобы они оставили место для размещения основания фрезера, см. рис. 12.



Рис. 12: Крепление фрезера.

Примечание: Для лучшего позиционирования прижима, поиграйте степенью затяжки удерживающей ручки и регулировочного болта таким образом, чтобы прижим оставил место для размещения основания фрезера на следующем этапе.

3. Проденьте основание фрезера в три прижима, расположите их таким образом, чтобы фреза была в центре отверстия стола, затем затяните удерживающие ручки и регулировочные болты, чтобы зафиксировать фрезер на месте (см. рис. 13).
4. Установите оставшийся прижим, чтобы убедиться, что фрезер будет крепко сидеть на месте во время работы.



Рис. 13. Фрезер прикреплен к фрезерному столу.

Использование упора:

1. Отключите станок от источника питания!
2. Убедитесь, что фрезер правильно установлен, как описано в разделе выше.
3. Установите вставку стола, которая оставит вокруг фрезы немного места и не будет препятствовать ее вращению. Это обеспечит максимальную опору заготовке для увеличения безопасности операции.
4. Если вы собираетесь использовать планки для принимающей панели упора для полнопрофильного фрезерования кромок, установите их сейчас.
5. Ослабьте винты, которые крепят панели упора, раздвиньте их, затем переместите упор в требуемое для операции положение (см. рис. 14).

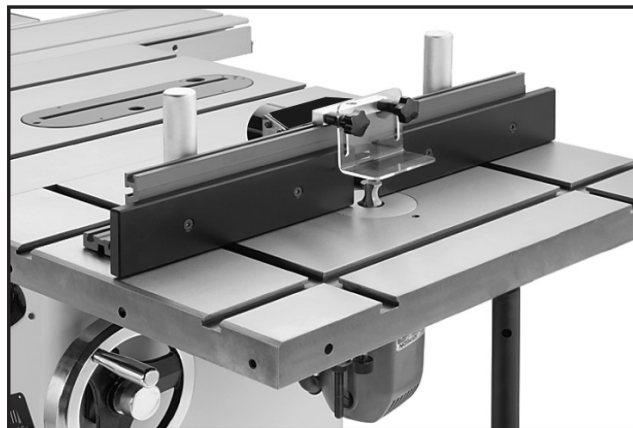
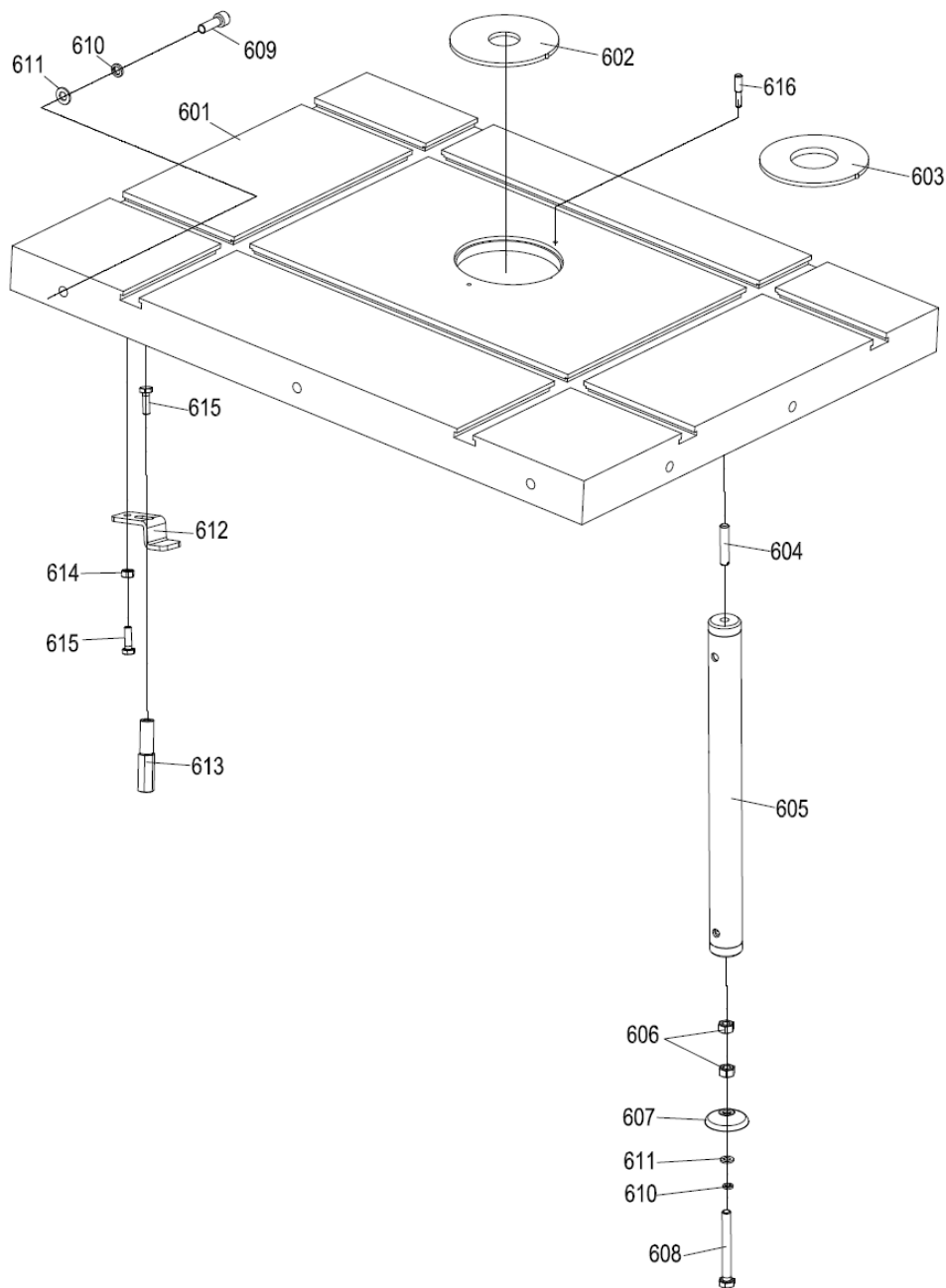


Рис. 14: Пример расположения упора.

6. Расположите и закрепите панели упора так, чтобы они оставляли небольшой зазор вокруг фрезы, не препятствуя ее вращению. Это обеспечит максимальную опору заготовке и увеличит безопасность операции.

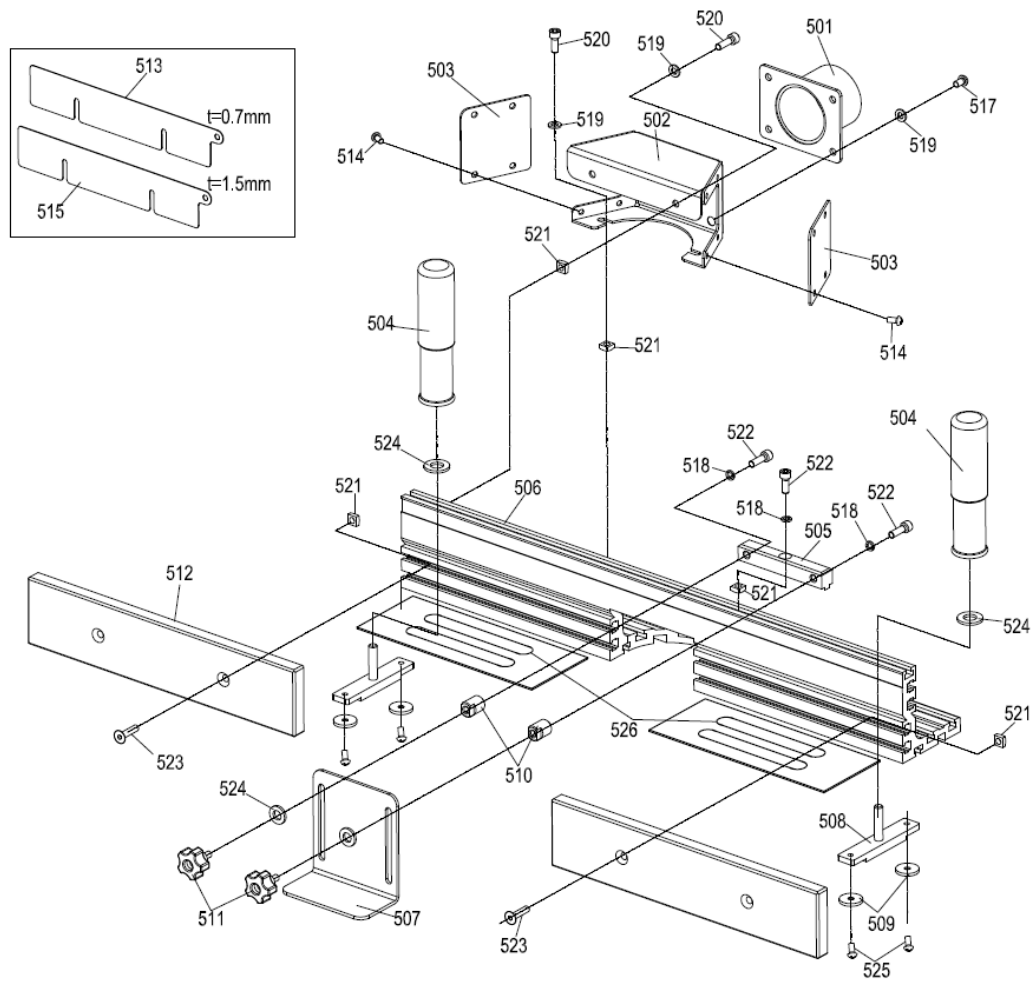
Примечание: Если вы будете производить фрезерование с поддержкой заготовки только руками, снимите узел упора с фрезерного стола и используйте штифт в одном из двух отверстий, расположенных вокруг вставки стола.

Детали фрезерного стола



№	Описание	Кол-во	№	Описание	Кол-во
601	Router table	1	609	Cap screw M8-1.25*25	3
602	table insert(29mm) 1"D	1	610	Lock washer 8mm	4
603	table insert(60mm) 2-3/8"D	1	611	Flat washer 8mm	4
604	threaded stud M8-1.25*40	1	612	Router hold-down	4
605	support leg	1	613	Hold-down knob M6-1	4
606	Hex nut M8-1.25	2	614	Hex nut M6-1	4
607	Foot pad	1	615	Hex bolt M6-1*20	8
608	Hex bolt M8-1.25*80	1	616	Start pin	1

Детали упора



№	Описание	Кол-во	№	Описание	Кол-во
501	Dust port 2-1/2"	1	514	Button HD CAP SCR M5-.8*12	8
502	Dust hood	1	515	Fence board shim 1.5mm	1
503	Dust hood Side cover	2	516	/	/
504	Knurled handle M8-1.25	2	517	Button HD CAP SCR M6-1*10	4
505	Router guard bracket	1	518	Lock washer 6mm	3
506	Fence	1	519	Flat washer 6mm	8
507	Plastic router guard	1	520	Cap screw M6-1*12	4
508	T-slot bar	2	521	Square nut M6	9
509	T-slot ring	4	522	Cap screw M6-1*16	3
510	Guard stand-off	2	523	FLAT HD SCR M6-1*16	4
511	Star knob bolt M6-1*15	2	524	Teflon flat washer 8	4
512	Phenolic fence board	2	525	FLAT HD SCR M5-.8*8	4
513	Fence board shim 0.7mm	1	526	Pvc strip	2