



УСТРОЙСТВО АВТОМАТИЧЕСКОЙ ПОДАЧИ

GB
Operating Instructions

D
Gebrauchsanleitung

F
Mode d'emploi

RUS ✓
**Инструкция по
эксплуатации**

Артикул:



JPW Tools AG, Tämperlistrasse 5, CH-8117 Fällanden, Switzerland

Phone +41 44 806 47 48

Fax +41 44 806 47 58

www.jettools.com



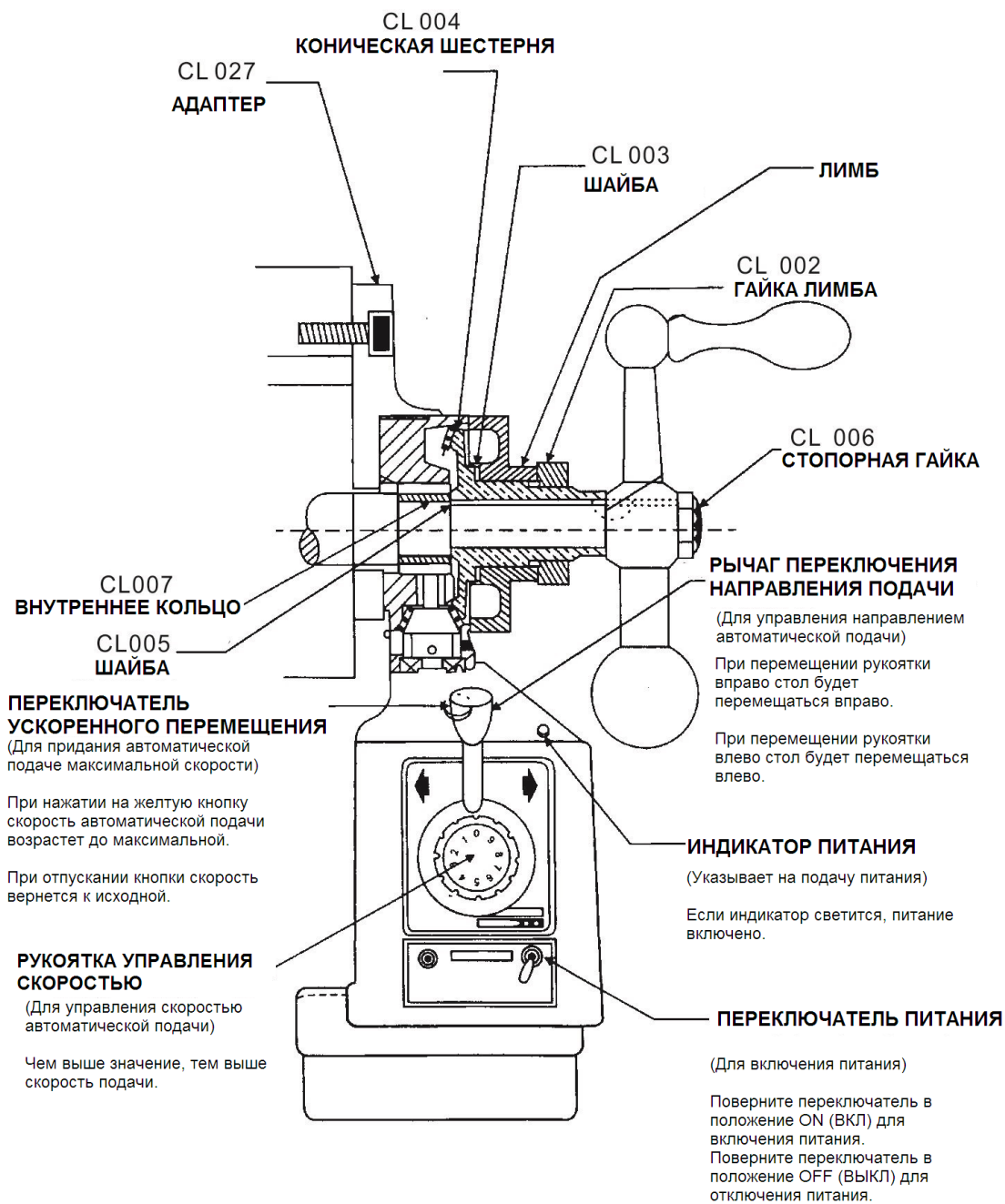
СПЕЦИФИКАЦИЯ

НАПРЯЖЕНИЕ	АСІ ІОУ <input type="checkbox"/> , 220В <input type="checkbox"/> , 240В <input type="checkbox"/> , 50/60 Гц
КРУТЯЩИЙ МОМЕНТ	15,2 Нм , 16,9 Нм
ДИАПАЗОН ЧАСТОТЫ ВРАЩЕНИЯ	0-140 ОБ/МИН
УСКОРЕННОЕ ПЕРЕМЕЩЕНИЕ	200 ОБ/МИН
НАПРАВЛЕНИЕ ПОДАЧИ	Ось X <input type="checkbox"/> , Ось Y <input type="checkbox"/> , Ось Z <input type="checkbox"/>

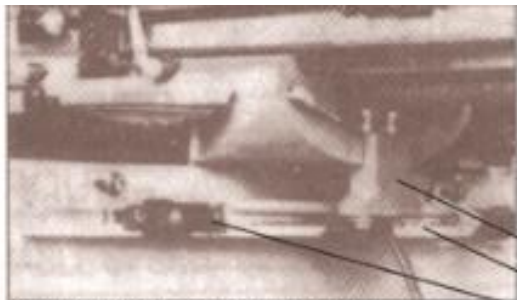
ПРЕДУПРЕЖДЕНИЯ И МЕРЫ БЕЗОПАСНОСТИ

1. Содержите рабочую зону в чистоте.
Не используйте устройство во влажной среде.
Не используйте устройство в присутствии легковоспламеняющихся газов или жидкостей.
2. Источник питания должен быть согласован с автоматической подачей.
3. ПЕРЕКЛЮЧАТЕЛЬ (сі034) должен находиться в положении «ВЫКЛ.», когда он не используется или перед подключением.
4. Не ставьте на устройство посторонних предметов.
Избегайте попадания воды или других жидкостей на устройство.
5. Не используйте неподходящие приспособления, пытайтесь превысить производительность инструмента.
6. Убедитесь в полной остановке автоматической подачи, прежде чем изменить направление.

НАИМЕНОВАНИЯ И ФУНКЦИИ ЧАСТЕЙ. УСТАНОВКА УСТРОЙСТВА ПРОДОЛЬНОЙ ПОДАЧИ.



УСТАНОВКА УСТРОЙСТВА ПОПЕРЕЧНОЙ ПОДАЧИ. УСТАНОВКА Т-ОБРАЗНОЙ НАПРАВЛЯЮЩЕЙ ДЛЯ ПОПЕРЕЧНОЙ ПОДАЧИ.



Т-ОБРАЗНАЯ НАПРАВЛЯЮЩАЯ И КРОНШТЕЙН ДЛЯ КОНЦЕВОГО ПЕРЕКЛЮЧАТЕЛЯ ЛЕГКО УСТАНОВЛИВАЮТСЯ НА ПОПЕРЕЧНЫХ САЛАЗКАХ.

НЕПОДВИЖНАЯ ОПОРА

Т-ОБРАЗНАЯ НАПРАВЛЯЮЩАЯ

ИНСТРУКЦИЯ ПО УСТАНОВКЕ

ДЛЯ ИДЕАЛЬНОЙ УСТАНОВКИ ХОДОВОЙ ВИНТ ПОПЕРЕЧНОЙ ПОДАЧИ НЕ ДОЛЖЕН БЫТЬ МОДИФИЦИРОВАН

УПОР

УСТАНОВОЧНЫЕ ОТВЕРСТИЯ КОРПУСА УСТРОЙСТВА ПОДАЧИ

СТОЛ ПОПЕРЕЧНОГО ПЕРЕМЕЩЕНИЯ

ВТУЛКА ИГОЛЬЧАТОГО ПОДШИПНИКА

УСТАНОВОЧНЫЕ ОТВЕРСТИЯ ФЛАНЦА СТОЛА

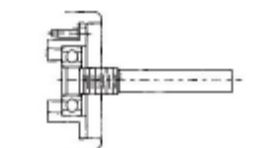

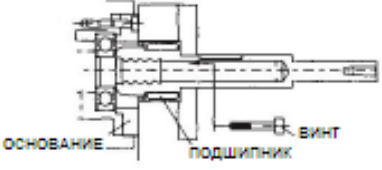

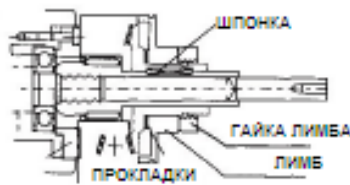
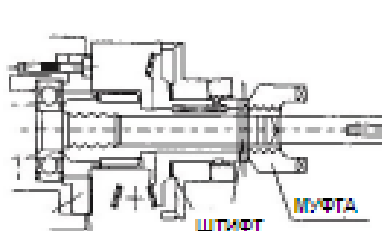

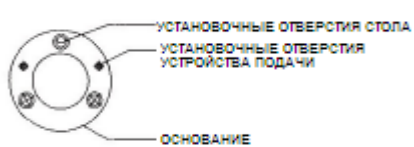


УСТАНОВКА Т-ОБРАЗНОЙ НАПРАВЛЯЮЩЕЙ ДЛЯ ВЕРТИКАЛЬНОЙ ПОДАЧИ

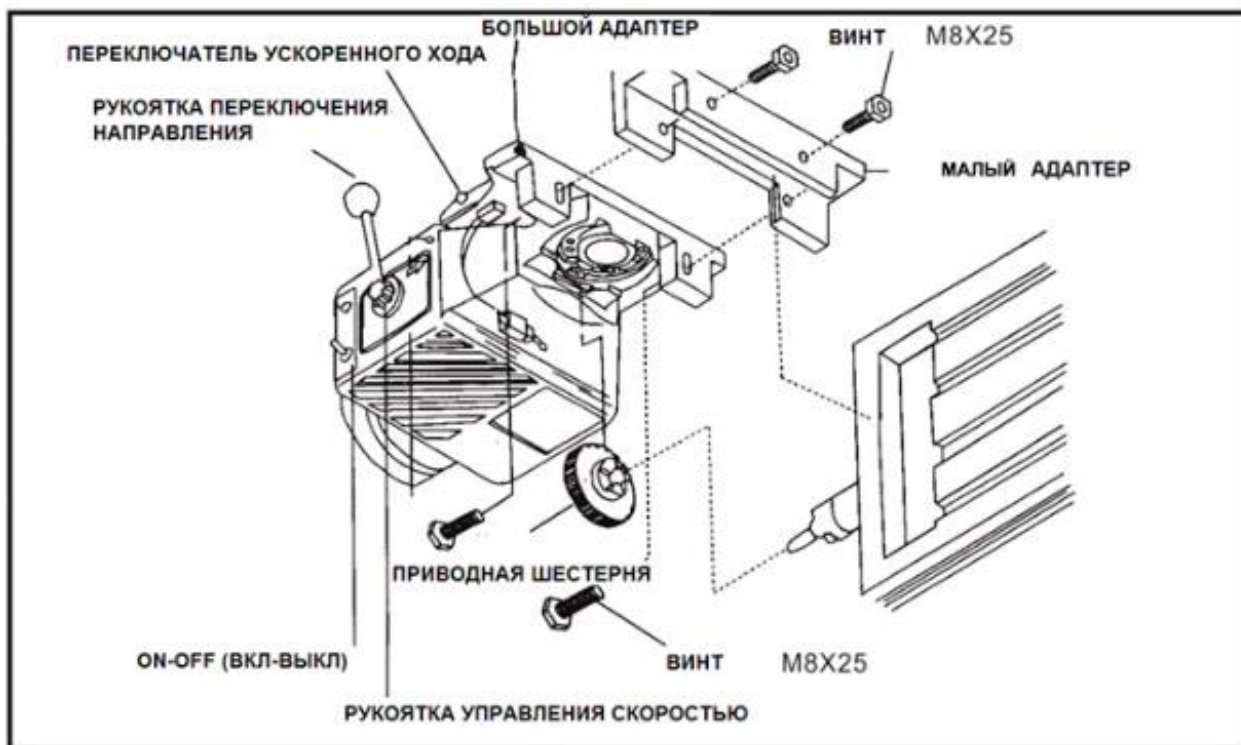


КОЛОННА И КОНСОЛЬ. ВИД СЛЕВА.

УСТАНОВКА УСТРОЙСТВА ВЕРТИКАЛЬНОЙ ПОДАЧИ

ШАГ 1		<p>Примечание: Снимите рукоятку, лимб, гнездо лимба, фланец подшипника и т.д.</p>
ШАГ 2		<p>Примечание: Установите удлинение вала. Важно: (1) Торец удлинения должен упираться во внутреннюю обойму подшипника. (2) Удлинение вала должно иметь внутреннюю стандартную резьбу на 16 или 18.</p>
ШАГ 3		<p>Примечание: Прикрутите фланец к основанию, затем прикрутите устройство подачи к фланцу. Важно: Для наклонного расположения.</p>
ШАГ 4		<p>Примечание: Не устанавливайте шпонку шестерни. Важно: Проверьте люфт конической шестерни, вращая и двигая ее рукой. 1) При необходимости добавьте несколько прокладок для достижения нужной величины люфта. Или 2) Обработайте торец шестерни для достижения нужной величины люфта. Затем смажьте шестерню густой смазкой. Установите шестерню на место и еще раз проверьте люфт.</p>
ШАГ 5		<p>Примечание: После выполнения Шага 4 снимите коническую шестерню, установите шпонку, установите лимб и затяните гайку лимба (установите несколько прокладок, если лимб задевает шестерню). Важно: Смажьте узел густой смазкой перед установкой шестерни (Не используйте силиконовую смазку)</p>
ШАГ 6		<p>Примечание: Установите кулачковую муфту, уперев ее в торец конической шестерни. Затем просверлите отверстие диаметром 5 мм и установите подпружиненный штифт (фиксатор). Важно: Перед установкой подпружиненных штифтов убедитесь в правильности выполнения каждого предыдущего шага. Подсказка: Установите рукоятку и вращайте ее по часовой стрелке, чтобы убедиться в правильности подбора прокладок и в отсутствии заклинивания.</p>
ШАГ 7		<p>Примечание: Установите рукоятку с пружиной (уже в сборе), затем шайбу и затяните винт. Важно: Для безопасной работы смажьте этот узел и установите согласно инструкции.</p>
		

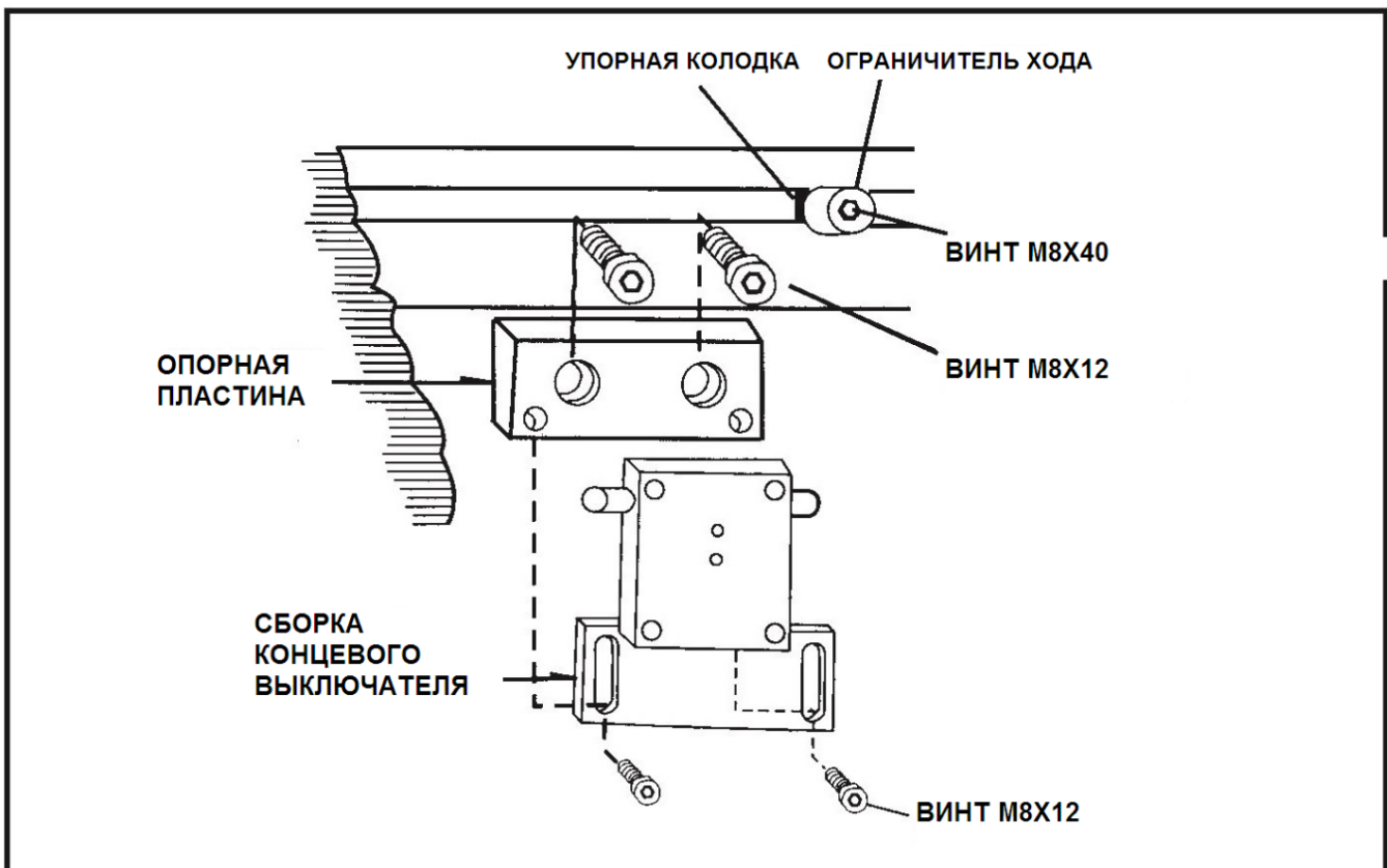
ПРОДОЛЬНАЯ ПОДАЧА - ГОРИЗОНТАЛЬНАЯ КОМПОНОВКА



Сборка

1. Сместите стол в крайнее левое положение.
2. Снимите рукоятку, лимб и фланец с подшипником.
3. Если необходимо, установите удлинение вала, подходящее для вашего стола, и установите приводную шестерню.
4. Выкрутите два винта (M8x25) из малого адаптера.
5. Установите устройство горизонтальной автоматической подачи на большой адаптер.
6. Отрегулируйте положение и люфт шестерен.
7. Затяните винт на приводной шестерне.
8. Затяните два винта (M8x25) на малом адаптере.
9. Нанесите графитную смазку на зубья приводной шестерни.

ИНСТРУКЦИЯ ПО УСТАНОВКЕ ОГРАНИЧИТЕЛЯ



ЭКСПЛУАТАЦИЯ УСТРОЙСТВА АВТОМАТИЧЕСКОЙ ПОДАЧИ.

УСТАНОВКА УЗЛА ПРИВОДА

1. Переместите стол в крайнее левое положение.
2. Сместите опорную поверхность на ходовой винт.
3. Сместите адаптер на опорную поверхность.
4. Закрепите его на торце стола при помощи винтов.
5. Сместите устройство автоматической подачи на опорную поверхность.
6. Закрепите его на адаптере при помощи винтов.

УСТАНОВКА КОНИЧЕСКОЙ ШЕСТЕРНИ

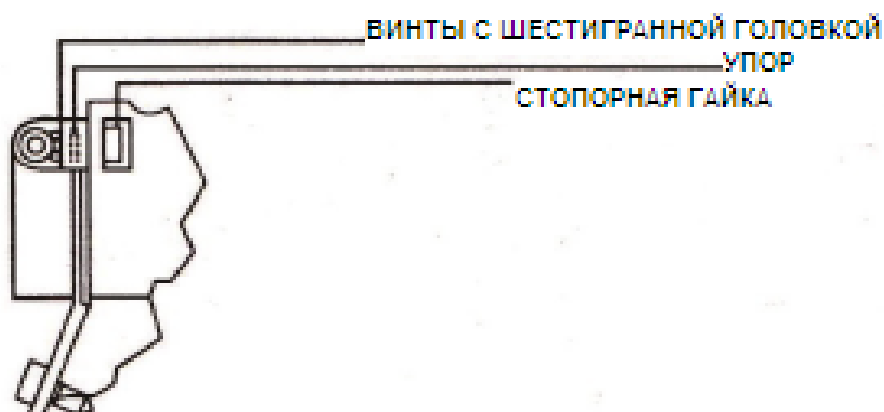
1. Установите коническую шестерню (Деталь №CLO 04) в стык с шестерней (Деталь №BL09-04) в нижней части устройства автоматической подачи и проверьте зазор между ними.
2. Зазор между шестернями должен быть минимальным. При необходимости регулировки зазора установите необходимое количество шайб (Часть №CL005).

УСТАНОВКА ЛИМБА И РУКОЯТКИ

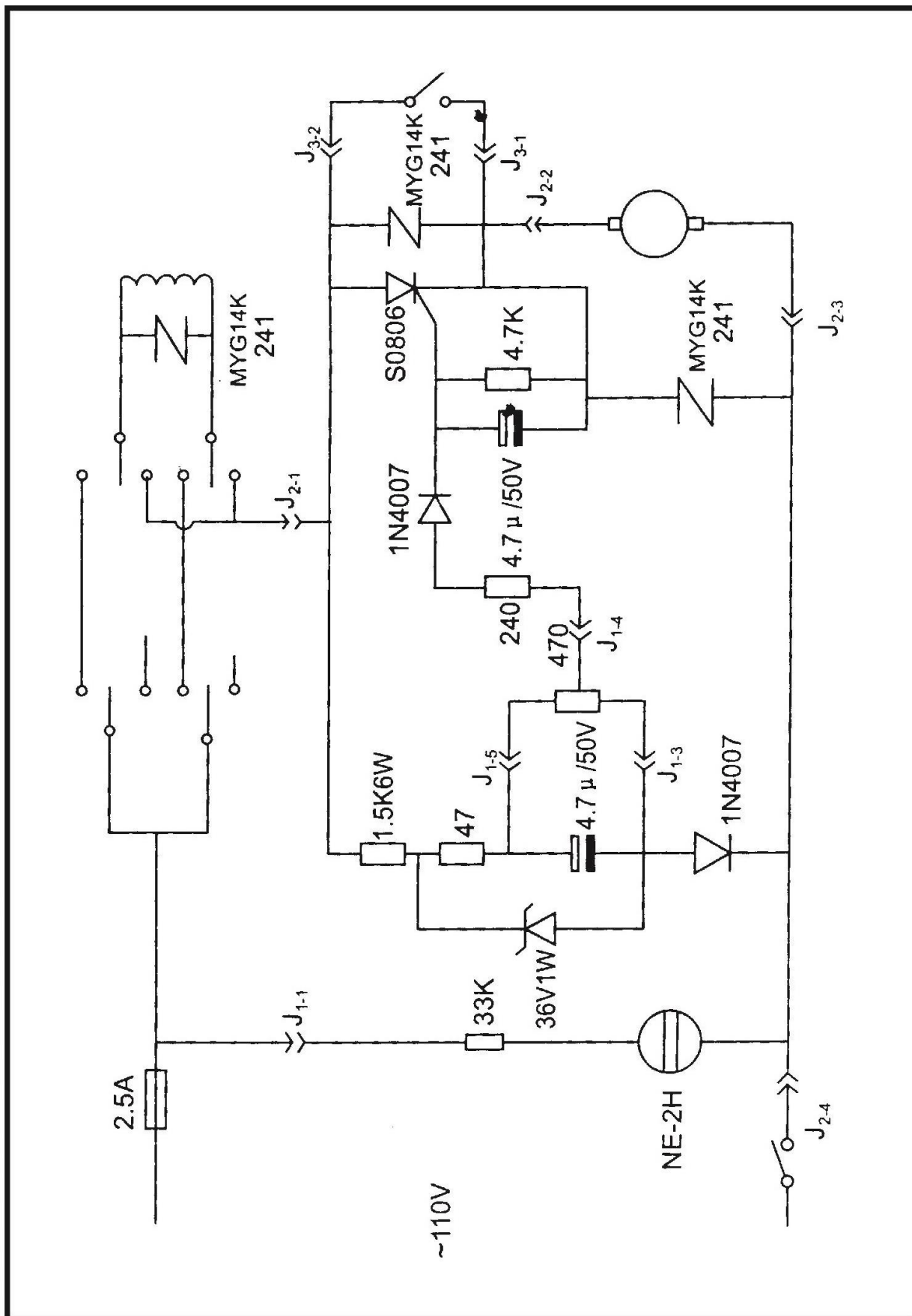
1. После регулировки необходимого люфта (как показано на Стр.2), отрегулируйте лимб так, чтобы добиться зазора 0,005 мм между лимбом и поверхностью устройства автоматической подачи, во избежание попадания внутрь стружки. Используйте две сплошные и две составные шайбы для достижения зазора 0,005 мм. При необходимости используйте прокладки.
2. В следующей последовательности установите гайку лимба, шпонку на вал, маховик, шайбу и стопорную гайку. Затяните стопорную гайку.

УСТАНОВКА КОНЦЕВОГО ВЫКЛЮЧАТЕЛЯ

1. Открутите и снимите стандартные ограничители хода стола, замените их предлагаемыми ограничителями. Установите стандартные ограничители в положение, предотвращающее смещение ограничителей устройства подачи за пределы хода стола.
2. Открутите два винта, удерживающие Т-образный упор стола. Оставьте его для использования при выполнении операций вручную, когда это необходимо.
3. Поместите небольшие прокладки в расточенные отверстия Т-образного упора, поместите концевой выключатель на распорные втулки и закрепите на столе при помощи двух винтов (Часть №BL18-05).
4. Установите концевой выключатель на расстоянии 10 мм до механического упора для обеспечения надлежащего движения стола во время работы. Обточите Т-образные упоры для достижения симметричности, если необходимо.



Электросхема



УСТРАНЕНИЕ НЕИСПРАВНОСТЕЙ

УСТРОЙСТВО АВТОМАТИЧЕСКОЙ ПОДАЧИ НЕ РАБОТАЕТ, ИНДИКАТОР ПИТАНИЯ НЕ СВЕТИТСЯ:

1. Убедитесь, что нет проблем с подачей питания.
2. Проверьте целостность предохранителя устройства автоматической подачи.
3. Проверьте контакты переключателя ON-OFF (ВКЛ.-ВЫКЛ.).

ДВИГАТЕЛЬ НЕ РАБОТАЕТ ПРИ ПЕРЕМЕЩЕНИИ РЫЧАГА НАПРАВЛЕНИЯ ПОДАЧИ ВЛЕВО ИЛИ ВПРАВО:

1. Откройте блок подачи питания, открутив 4 винта в его нижней части.
2. Убедитесь в том, что угольная щетка надежно контактирует с якорем (E-B032), и что она не изношена до конца.
3. Убедитесь в подключении внутренней проводки к плате (B16).
4. Убедитесь в целостности контактов потенциометра (BL14-01) и в его надежной работе.

СКОРОСТЬ ПОДАЧИ НЕ ПОСТОЯННА ИЛИ ОСТАЕТСЯ ВСЕГДА МАКСИМАЛЬНОЙ:

1. Проверьте микропереключатель ускоренного перемещения (B08). Убедитесь, что его не заедает. Если он расположен слишком высоко, слегка ударьте по нему, вернув его в нужное положение.
2. Убедитесь в целостности контактов потенциометра (BL14-01) и в его надежной работе.

ПРЕДОХРАНИТЕЛЬ ПОСТОЯННО ПЕРЕГОРАЕТ ПРИ НОРМАЛЬНОЙ ЭКСПЛУАТАЦИИ УСТРОЙСТВА ПОДАЧИ:

Короткое замыкание в якоре (B032). Необходимо его заменить.

УТЕЧКА ТОКА:

1. Проверьте концевой выключатель на предмет короткого замыкания.
2. Проверьте якорь, сначала сняв со щетки колпачок.
3. Затем убедитесь в отсутствии короткого замыкания, измерив сопротивление омметром между угольной щеткой и кожухом блока подачи питания.

АВТОМАТИЧЕСКАЯ ПОДАЧА ОСУЩЕСТВЛЯЕТСЯ ТОЛЬКО В ОДНОМ НАПРАВЛЕНИИ:

Проверьте надежность контакта концевой выключателя.